

---

**BERTAZZONI**  
**ISTRUZIONI PER L'INSTALLAZIONE ED USO**  
**FORNI DA INCASSO COMBINATI A MICROONDE**

---

**INSTALLATION AND USER MANUAL**  
**BUILT-IN COMBINATION MICROWAVE OVENS**

---

**INSTRUKTIONER FÖR INSTALLATION OCH ANVÄNDNING**  
**KOMBIUGNAR FÖR INBYGGNAD MED**  
**MIKROVÅGSFUNKTION**

---

**HANDLEIDING VOOR INSTALLATIE EN GEBRUIK**  
**INBOUW COMBIMAGNETRONS**

---

**VEJLEDNING TIL OPSTILLING OG BRUG**  
**KOMBINEREDE MIKROBØLGEOVNE TIL INDBYGNING**

---

**ASENNUS- JA KÄYTTÖOHJEET**  
**KALUSTEASENNETTAVAT YHDISTELMÄUNIT**  
**MIKROAALTOUUNILLA**

---



# INDICE

<b>IT</b>	<b>AVVERTENZE</b>	<b>4</b>
	<b>RESPONSABILITÀ DEL PRODUTTORE</b>	<b>4</b>
	<b>TUTELA DELL'AMBIENTE</b>	<b>4</b>
	<b>IMBALLI IN PLASTICA</b>	<b>4</b>
	<b>TARGHETTA DI IDENTIFICAZIONE</b>	<b>4</b>
	<b>AVVERTENZE GENERALI DI SICUREZZA</b>	<b>5</b>
	<b>AVVERTENZE PER L'UTILIZZO</b>	<b>6</b>
	<b>AVVERTENZE PER L'APPARECCHIO</b>	<b>6</b>
	<b>MANUALE TECNICO PER L'INSTALLATORE</b>	<b>7</b>
	<b>INSERIMENTO DEL FORNO</b>	<b>7</b>
	<b>AVVERTENZE IMPORTANTI</b>	<b>7</b>
	<b>INSTALLAZIONE SOTTO PIANO COTTURA</b>	<b>8</b>
	<b>INSTALLAZIONE A COLONNA</b>	<b>8</b>
	<b>FISSAGGIO FORNO</b>	<b>9</b>
	<b>COLLEGAMENTO ELETTRICO</b>	<b>9</b>
	<b>MANUTENZIONE</b>	<b>10</b>
	<b>USO</b>	<b>11</b>
	<b>PANNELLO COMANDI</b>	<b>11</b>
	<b>COMANDI FORNO 2 MANOPOLE</b>	<b>11</b>
	<b>COMANDI FORNO FULL TOUCH</b>	<b>11</b>
	<b>FUNZIONI FORNO</b>	<b>11</b>
	<b>PRIMA ACCENSIONE</b>	<b>12</b>
	<b>PRIMA DEL PRIMO UTILIZZO</b>	<b>12</b>
	<b>INSTALLAZIONE PIATTO GIREVOLE</b>	<b>12</b>
	<b>RAFFREDDAMENTO</b>	<b>12</b>
	<b>PRERISCALDAMENTO</b>	<b>12</b>
	<b>LUCE FORNO</b>	<b>12</b>
	<b>UTILIZZO FORNO 2 MANOPOLE</b>	<b>13</b>
	<b>UTILIZZO FRON TOUCH</b>	<b>13</b>
	<b>MODI DI COTTURA</b>	<b>13</b>
	<b>USO COTTURE TRADIZIONALI</b>	<b>14</b>
	<b>CONDENSA</b>	<b>14</b>
	<b>CONSIGLI PER LA COTTURA</b>	<b>14</b>
	<b>RISPARMIO ENERGETICO</b>	<b>14</b>
	<b>USO COTTURE MICROONDE</b>	<b>15</b>
	<b>SCONGELAMENTO</b>	<b>15</b>
	<b>CONSIGLI PER LA COTTURA</b>	<b>15</b>
	<b>RISPARMIO ENERGETICO</b>	<b>15</b>
	<b>TABELLA INDICATIVA PER LA COTTURA</b>	<b>16</b>
	<b>UTILIZZO DEL DISPLAY TOUCH</b>	<b>18</b>
	<b>SCHERMATA HOME</b>	<b>18</b>
	<b>GESTIONE DELLE FUNZIONI TEMPO</b>	<b>19</b>
	<b>ASSISTANT</b>	<b>20</b>
	<b>STOVIGLIE</b>	<b>21</b>
	<b>COTTURE MICROONDE</b>	<b>21</b>
	<b>COTTURE TRADIZIONALI</b>	<b>21</b>
	<b>COTTURE COMBinate</b>	<b>21</b>
	<b>PULIZIA DELL'APPARECCHIO</b>	<b>21</b>
	<b>SEMPLICI MANUTENZIONI</b>	<b>23</b>
	<b>SOSTITUZIONE LAMPADA FORNO</b>	<b>23</b>
	<b>MALFUNZIONAMENTI</b>	<b>24</b>
	<b>GARANZIA</b>	<b>24</b>

## DALLA SCRIVANIA DEL PRESIDENTE

Gentile Cliente,  
grazie per aver scelto per la tua casa la qualità degli elettrodomestici Bertazzoni.

E' dal lontano 1882 che la mia famiglia costruisce cucine e si è dunque conquistata una solida reputazione per l'eccellenza della sua ingegneria, nata dalla passione per la buona tavola.

Oggi i nostri prodotti vantano un esclusivo design, tipicamente italiano e una tecnologia d'alto livello. La nostra missione è quella di costruire elettrodomestici dal funzionamento perfetto, che soddisfino pienamente chi li usa.

Creando prodotti di elevata qualità estetica, rispondiamo alle esigenze dei nostri clienti. I nostri elettrodomestici sono inoltre versatili e maneggevoli, perciò cucinare diventa un vero piacere.

Questo manuale ti aiuterà ad utilizzare e a prenderti cura di un prodotto Bertazzoni nel modo più sicuro ed efficiente, affinché ti possa dare la massima soddisfazione per molti anni a venire.

Spero che sia di tuo completo gradimento!

Paolo Bertazzoni  
Presidente



## AVVERTENZE

IT

LEGGERE IL LIBRETTO D'ISTRUZIONI PRIMA DI INSTALLARE ED UTILIZZARE L'APPARECCHIO.

Queste istruzioni sono valide solamente per i paesi di destinazione i cui simboli di identificazione figurano sulla copertina del libretto istruzione e sull'etichetta dell'apparecchio.

Il costruttore non può essere considerato responsabile per eventuali danni a cose od a persone, derivanti da una installazione non corretta o da una sbagliata utilizzazione dell'apparecchio.

Il costruttore non è responsabile delle eventuali inesattezze, dovute ad errori di stampa o di trascrizione, contenute nel presente libretto.

L'estetica delle figure riportate è puramente indicativa.

Il costruttore si riserva di effettuare modifiche ai propri prodotti quando ritenuto necessario ed utile, senza venire meno alle essenziali caratteristiche di sicurezza e di funzionalità.

QUESTO APPARECCHIO È STATO CONCEPITO PER UN USO DI TIPO NON PROFESSIONALE ALL'INTERNO DI ABITAZIONI.

Questo manuale d'uso costituisce parte integrante dell'apparecchio e deve essere conservato integro e a portata di mano dell'utente per tutto il ciclo di vita dell'apparecchio.

Prima di utilizzare l'apparecchio leggere il manuale.

### RESPONSABILITÀ DEL PRODUTTORE

Il costruttore declina ogni responsabilità per danni subiti da persone e cose causati da:

- uso dell'apparecchio diverso da quello previsto;
- inosservanza delle prescrizioni del manuale d'uso;
- manomissione anche di una singola parte dell'apparecchio;
- utilizzo di ricambi non originali
- Questo apparecchio è destinato alla cottura di alimenti in ambiente domestico. Ogni altro uso è improprio.
- L'apparecchio non è concepito per funzionare con temporizzatori esterni o con sistemi di comando a distanza.

**ATTENZIONE** : Inserendo la marcatura  $\text{CE}$  su questo prodotto, si dichiara, sotto la propria responsabilità, la conformità a tutte le normative europee sulla sicurezza, la salute e i requisiti ambientali stabiliti dalla legislazione di questo prodotto.

## TUTELA DELL'AMBIENTE



Si prega di smaltire le confezioni nel rispetto dell'ambiente.

Questo apparecchio dispone di contrassegno ai sensi della direttiva europea 2012/19/UE in materia di apparecchi elettrici ed elettronici (waste electrical and electronic equipment -WEEE).

Questa direttiva definisce le norme per la raccolta e il riciclaggio degli apparecchi dismessi valide su tutto il territorio dell'Unione Europea.

L'imballaggio dell'apparecchio è costituito dagli elementi strettamente necessari a garantire una efficace protezione durante il trasporto. I materiali di imballaggio sono totalmente riciclabili e ridotto, quindi, è il loro impatto ambientale. La invitiamo a contribuire alla salvaguardia dell'ambiente tenendo conto anche dei seguenti consigli:

- smaltire gli elementi dell'imballaggio nei corrispondenti contenitori di riciclaggio,
- prima di consegnare il vecchio apparecchio alla piattaforma di raccolta, renderlo inutilizzabile presso i competenti uffici locali, informarsi sul più vicino centro di raccolta di materiali riciclabili per conferire il proprio apparecchio,
- non buttare l'olio usato nel lavandino. Conservarlo in un recipiente chiuso e consegnarlo a un centro di raccolta o, se questo non fosse possibile, gettarlo nella spazzatura (in tal modo, verrà smaltito in una discarica controllata; pur non trattandosi della migliore soluzione, si evita in questo modo la contaminazione dell'acqua).

### IMBALLI IN PLASTICA

Pericolo di soffocamento

- Non lasciare incustodito l'imballaggio o parti di esso.
- Non permettere che bambini giochino con i sacchetti di plastica dell'imballaggio.

### TARGHETTA DI IDENTIFICAZIONE

La targhetta di identificazione riporta i dati tecnici, il numero di matricola e la marcatura. La targhetta di identificazione si trova sul lato della facciata forno e non deve mai essere rimossa (una copia della stessa è riportata nel manuale).

## AVVERTENZE

### AVVERTENZE GENERALI DI SICUREZZA

- Questo apparecchio e le sue parti accessibili diventano molto calde durante l'uso.
- Non toccare gli elementi riscaldanti durante l'uso.
- Tenere lontani i bambini inferiori agli 8 anni se non continuamente sorvegliati.
- I bambini non devono giocare con l'apparecchio.
- L'uso di questo apparecchio è consentito ai bambini a partire dagli 8 anni di età e alle persone con ridotte capacità fisiche, sensoriali o mentali oppure con mancata esperienza e conoscenza, supervisionati o istruiti da persone adulte e responsabili per la loro sicurezza.
- Tenere i bambini e gli animali domestici lontano dall'apparecchiatura durante il funzionamento o raffreddamento. Le parti accessibili sono incandescenti.
- Spegnerne l'apparecchio dopo l'uso.
- Le operazioni di pulizia e manutenzione non devono essere effettuate dai bambini senza sorveglianza.
- Assicurarsi che le superfici si siano raffreddate prima di procedere con la pulizia dell'apparecchio.
- Far eseguire l'installazione e gli interventi di assistenza da personale qualificato nel rispetto delle norme vigenti. Non tentare mai di riparare l'apparecchio da soli o senza l'intervento di un tecnico qualificato.
- Non modificare l'apparecchio.
- Non inserire oggetti nelle feritoie.
- Non ostruire le aperture, le fessure di ventilazione e di smaltimento del calore.
- Se il cavo di alimentazione elettrica è danneggiato, contattare subito il servizio di assistenza tecnica che provvederà a sostituire il cavo.
- Sulle parti in vetro non utilizzare detergenti abrasivi o corrosivi (es. prodotti in polvere, smacchiatori e spugnette metalliche).
- Non sedersi o appoggiarsi sulla porta del forno.
- Non utilizzare getti di vapore per pulire l'apparecchio.
- Non usare in nessun caso l'apparecchio per riscaldare l'ambiente.
- In caso di rottura incrinatura e crepe del vetro, spegnere immediatamente il forno, e scollegarlo dalla rete elettrica. Rivolgersi al servizio assistenza.
- Gli sbalzi termici possono provocare la rottura del vetro, durante l'uso non versare liquidi freddi sulla porta forno.
- L'uso del forno genera calore, umidità, ventilare bene l'ambiente durante il funzionamento.
- Non riporre oggetti infiammabili nel forno
- Non aprire la porta del forno quando fuoriesce del fumo. Disattivare l'apparecchio e scollegare il forno dalla rete elettrica.
- il forno è dotato di elementi elettronici che potrebbero interagire con impianti elettronici medicali quali pacemaker o pompe d'insulina. Questi impianti devono stare a distanza di almeno 10cm dal forno.
- Controllare che non rimangano oggetti incastrati che pregiudichino la chiusura della porta forno.
- Il forno non è concepito per funzionare con temporizzatori o sistemi di comando a distanza.
- Recipienti in plastica non adatti ad alte temperature possono fondersi danneggiando il forno o prendendo fuoco.
- Barattoli chiusi possono scoppiare se riscaldati, non usare il forno per preparazione e riscaldamento di barattoli o vasi.
- Servirsi sempre degli appositi guanti da forno per estrarre o inserire accessori o pentole resistenti al calore
- Prima di eseguire qualsiasi intervento di manutenzione, scollegare l'apparecchiatura dalla rete elettrica.
- Non utilizzare l'apparecchio se la porta non si chiude correttamente o se le cerniere della porta sono danneggiate,
- Non utilizzare l'apparecchio se le superfici di contatto tra la porta e la facciata del forno sono danneggiate
- Non utilizzare l'apparecchio se il vetro della porta è danneggiato
- Non utilizzare l'apparecchio se nel vano cottura si creano spesso scintille senza che siano presenti oggetti metallici.
- Non accendere mai il forno a microonde se vuoto.
- Le superfici di contatto della porta con la facciata devono essere mantenute sempre pulite, al fine di garantire il perfetto funzionamento del forno.
- Non rimuovere la copertura di mica dal cielo forno. Questa copertura evita che grasso e resti di cottura danneggino il generatore di microonde

## AVVERTENZE

IT

### AVVERTENZE PER L'UTILIZZO

- Per cotture con funzioni microonde utilizzare solo stoviglie adatte alle microonde (porcellana, vetro o plastica idonea).
- Assicurarsi che il perno, l'anello di scorrimento e il relativo piatto girante si trovino nel vano cottura prima di mettere in funzione il forno
- L'apparecchio funziona solo quando lo sportello è perfettamente chiuso.
- Prestare particolare attenzione quando si cucinano cibi con elevate quantità di alcool, perché potrebbero incendiarsi.
- Rimuovere residui di cibo dall'interno del forno prima di utilizzare l'apparecchio, per evitare che prendano fuoco.
- Non appoggiare alcun oggetto o carta da forno sul fondo della cavità forno.
- Dopo la cottura il raffreddamento deve avvenire a porta chiusa per evitare il danneggiamento dei mobili adiacenti.
- Il succo della frutta causa formazione di macchie indelebili, utilizzare recipienti profondi per evitarne la fuoriuscita.
- I recipienti danneggiati, o di dimensioni inadeguate, possono causare gravi lesioni.
- All'apertura della porta forno prestare attenzione alla fuoriuscita di vapore caldo, potrebbe ustionare.
- Non versare acqua nel forno caldo per evitare formazione di vapore.
- Mantenere la guarnizione pulita per evitare fuoriuscite di calore che possono danneggiare mobili adiacenti.
- Infilare gli accessori forno fino alla posizione di arresto per evitare il danneggiamento della porta in chiusura.
- Non mettere in funzione l'apparecchiatura con le mani umide o quando c'è un contatto con l'acqua.
- Non esercitare pressione sulla porta aperta.
- Non utilizzare la porta come superficie di lavoro o come piano di appoggio
- Non appoggiare o tenere liquidi infiammabili, né oggetti facilmente incendiabili sull'apparecchiatura, al suo interno o nelle immediate vicinanze.
- Riscaldare le pappe per neonati sempre in biberon o bottiglie senza coperchio e senza tettarella. Dopo aver riscaldato il cibo del bambino, mescolarlo o agitarlo bene in modo che il calore si distribuisca uniformemente.
- Non selezionare tempi di riscaldamento o livelli di potenza troppo elevati per riscaldare piccole quantità di cibo.

- Utilizzare la funzione grill soltanto per gratinare.
- Estrarre con attenzione dal forno alimenti liquidi per evitare il rischio di traboccamento.
- Utilizzare solo recipienti adatti al microonde.
- Prima di utilizzare stoviglie e recipienti nel forno, verificarne l'idoneità
- Non riscaldare uova con guscio o uova sode intere nel forno a microonde, perché potrebbero esplodere.
- Non utilizzare il forno per friggere in olio, perché non è possibile controllare la temperatura dell'olio sotto l'influsso delle microonde.
- Il piatto girevole e le griglie possono resistere ad un carico massimo di 8 kg.

### AVVERTENZE PER L'APPARECCHIO

- Non appoggiare la pellicola di alluminio direttamente sulla superficie inferiore del forno.
- Non mettere direttamente acqua all'interno del forno caldo.
- Non tenere piatti umidi e cibo all'interno del forno dopo aver terminato la fase di cottura
- Prestare attenzione quando si tolgono o inseriscono gli accessori.
- Lo scolorimento dell'acciaio non influisce sulle prestazioni del forno
- Per le torte molto umide, usare una leccarda. I succhi di frutta provocano macchie che possono essere permanenti.
- Il forno è destinato solo alla cottura. Non deve essere utilizzato per altri scopi, come per esempio il riscaldamento di un ambiente.

## MANUALE TECNICO PER L'INSTALLATORE

L'installazione, le regolazioni, le trasformazioni e le manutenzioni elencate in questa parte devono essere eseguite esclusivamente da personale qualificato (come da normativa vigente). Un'errata installazione può causare danni a persone, animali o cose, nei confronti dei quali il costruttore non può essere considerato responsabile. I dispositivi di sicurezza o di regolazione automatica degli apparecchi durante la vita dell'impianto potranno essere modificati solamente dal costruttore o dal fornitore debitamente autorizzato.

**Procedere all'installazione solo dopo aver indossato i dispositivi individuali di protezione**

### INSERIMENTO DEL FORNO

Dopo aver tolto le varie parti mobili dai loro imballi interni ed esterni, assicurarsi che il forno sia integro. Non rimuovere la copertura di mica applicata sulla superficie superiore del vano cottura. Questa copertura evita che il grasso e i resti di cottura possano danneggiare il generatore del microonde.

Non utilizzare l'apparecchio in caso di dubbio e contattare il centro assistenza.

Considerando le dimensioni critiche dell'apparecchio, verificare che il mobile sia adatto all'incasso del forno.

### AVVERTENZE IMPORTANTI

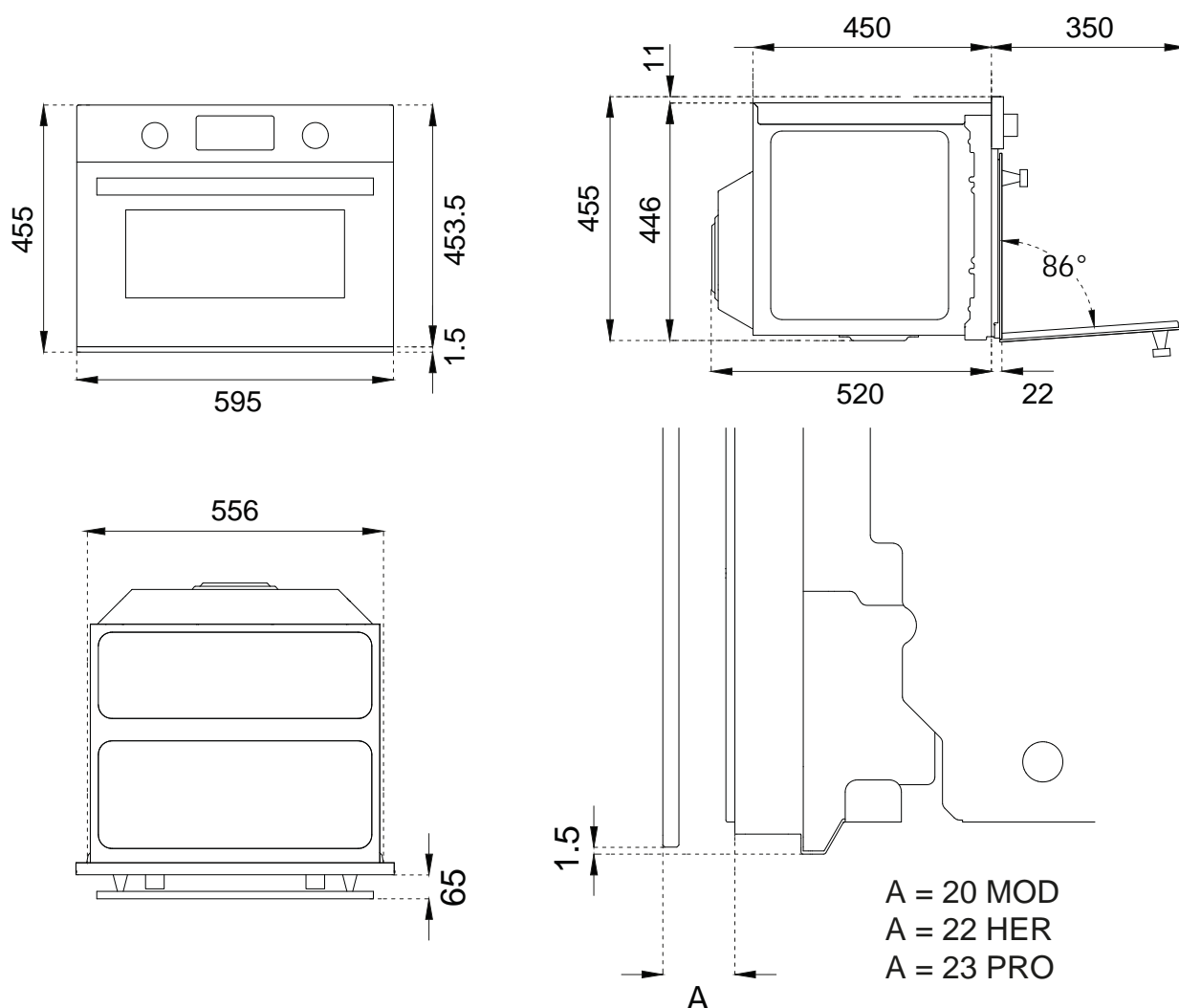
Il forno può essere installato solo incassato. Le pareti e le superfici circostanti devono resistere almeno ad una temperatura di 90°C.

Effettuare l'installazione dell'apparecchio conformemente a quanto prescritto dalla normativa vigente.

Prevedere nella parte posteriore del mobile un'apertura per l'aerazione del forno come indicato in figura.

L'assenza di una corretta ventilazione potrebbe compromettere le prestazioni del forno.

Inserire il perno al centro del vano cottura ed appoggiare l'anello di scorrimento e il piatto girevole in modo che scatti.



## MANUALE TECNICO PER L'INSTALLATORE

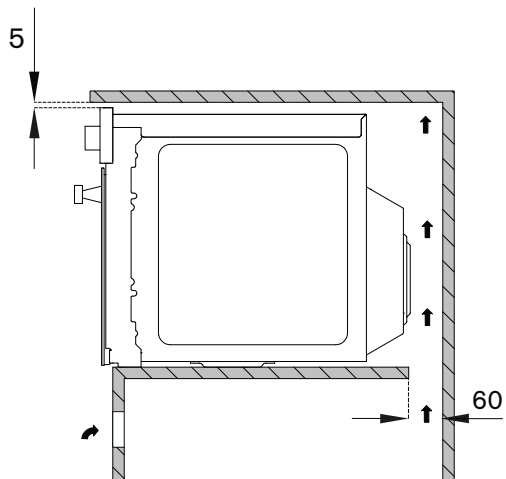
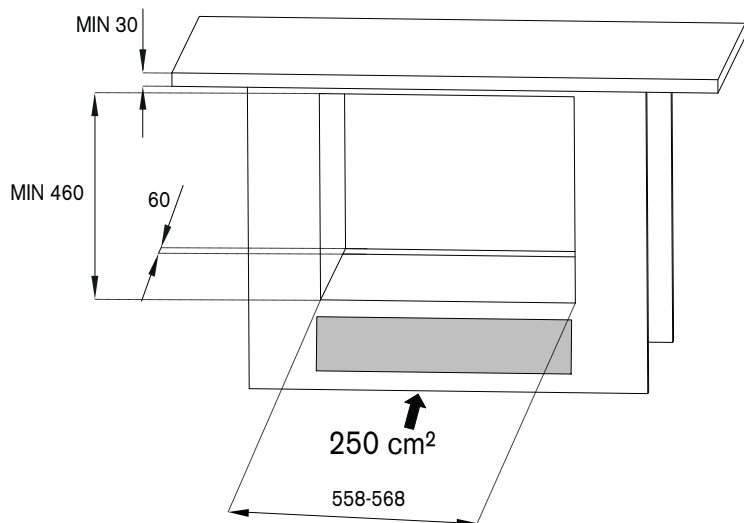
### IT INSTALLAZIONE SOTTO PIANO INCASSO

La distanza tra il forno e i mobili da cucina o gli apparecchi da incasso deve essere tale da garantire una sufficiente ventilazione ed un sufficiente scarico dell'aria.

Se installato sotto un piano cottura è necessario lasciare uno spazio tra il fondo del piano cottura e la parte superiore del forno e garantire la ventilazione di tutto il vano (come da figura).

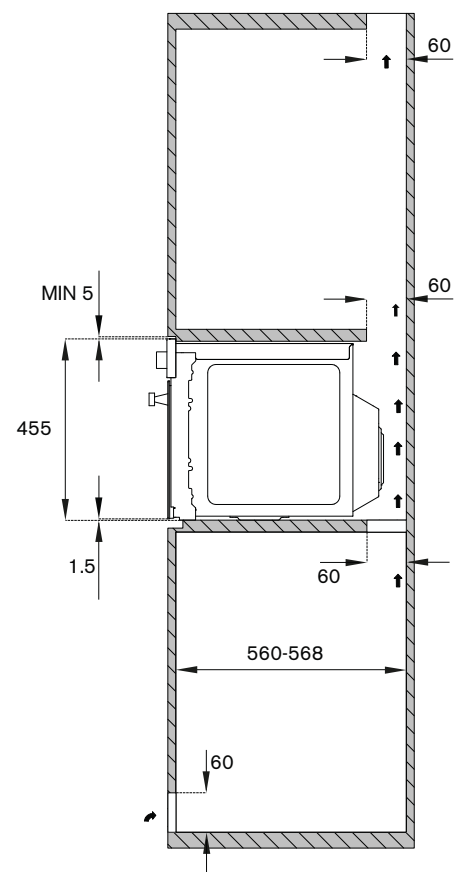
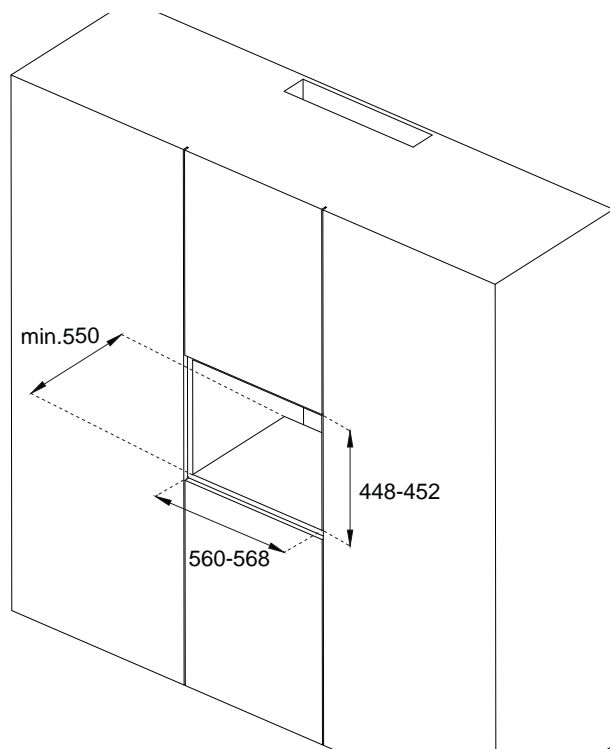
Eventuali aperture di areazione richieste per il piano cottura sono da sommare a quelle richieste per il forno.

Il costruttore declina ogni responsabilità nel caso in cui venga installato un piano cottura di un'altra marca.



### INSTALLAZIONE A COLONNA

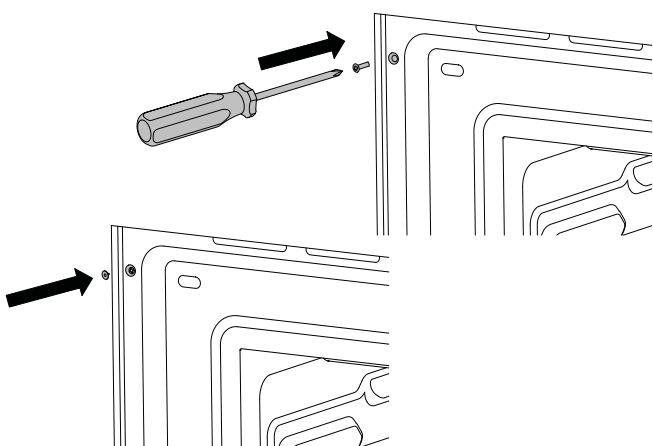
La distanza tra il forno e i mobili da cucina deve essere tale da garantire una sufficiente ventilazione ed un sufficiente scarico dell'aria. Assicurarsi che nella parte superiore o posteriore il mobile abbia un'apertura come indicato in figura.





## FISSAGGIO FORNO

- Posizionare l'apparecchio nel mobile con l'aiuto di una seconda persona.
- Non usare la porta o la maniglia per posizionare il forno.
- Controllare il corretto allineamento del forno con i mobili.
- Controllare che l'apertura della porta avvenga correttamente.
- Fissare il forno al mobile con le viti date in dotazione prestando attenzione che il forno rimanga centrato.
- Coprire le viti con i coprivite.



## COLLEGAMENTO ELETTRICO

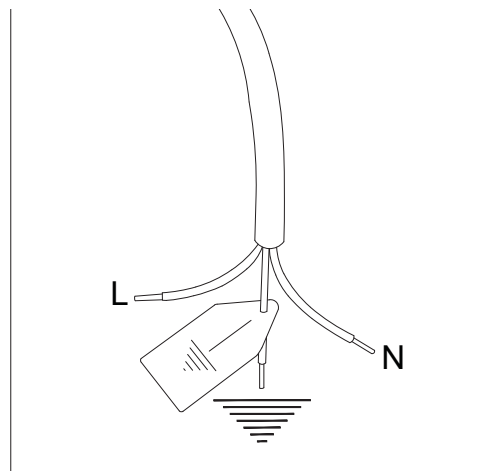
Il collegamento elettrico deve essere eseguito in conformità con le norme e le disposizioni di legge in vigore.

Prima di effettuare l'allacciamento, verificare che:

- Le caratteristiche della rete elettrica siano adatte ai dati riportati sull'etichetta di identificazione (posizionata sulla facciata forno).
- La presa e l'impianto siano muniti di collegamento a terra secondo le normative vigenti.

*Collegamento alla rete di alimentazione è effettuato tramite presa:*

- Applicare al cavo di alimentazione una spina normalizzata adatta al carico indicato sull'etichetta segnaletica. Allacciare i cavetti secondo lo schema della Figura avendo cura di rispettare le sottotestate rispondenze:  
 lettera L (fase) = cavetto colore marrone;  
 lettera N (neutro) = cavetto colore blu;  
 simbolo "⏚" terra = cavetto colore giallo-verde;



<b>Tensione</b>	220-240 V
<b>Frequenza</b>	50 Hz
<b>Potenza Max</b>	3400 W
<b>Sezione cavo</b>	3x1,5mm <sup>2</sup>

## COLLEGAMENTO ELETTRICO

IT

- Posizionare il cavo di alimentazione in modo che non sia appoggiato al posteriore del forno, che non sia a contatto con bordi taglienti e che non raggiunga in nessun punto una temperatura di 90°C.
- Non utilizzare per il collegamento riduzioni, adattatori o derivatori in quanto potrebbero provocare falsi contatti con conseguenti pericolosi surriscaldamenti.

*Collegamento è effettuato direttamente alla rete elettrica:*

- Interporre tra l'apparecchio e la rete un interruttore onnipolare, dimensionato al carico dell'apparecchio.
- Il cavo di terra non deve essere interrotto dall'interruttore e fissato all'impianto di terra.
- In alternativa il collegamento elettrico può essere anche protetto con un interruttore differenziale

## MANUTENZIONE

### SOSTITUZIONE DEI COMPONENTI

Prima di effettuare qualsiasi operazione di manutenzione, disinserire l'apparecchio dalla rete elettrica.

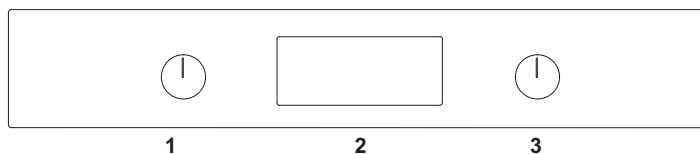
Per la sostituzione di componenti funzionali, rivolgersi ad un centro assistenza autorizzato.

**ATTENZIONE:** Nel caso di sostituzione del cavo di alimentazione, l'installatore/tecnico dovrà utilizzare un cavo H05VV-F e tenere il conduttore di terra più lungo rispetto ai conduttori di fase di circa 2 cm. Inoltre devono essere rispettate le avvertenze riguardanti l'allacciamento elettrico.

## PANNELLO COMANDI

### COMANDI FORNO 2 MANOPOLE

- 1 Selettore funzioni
- 2 Display con touch control
- 3 Selettore temperatura

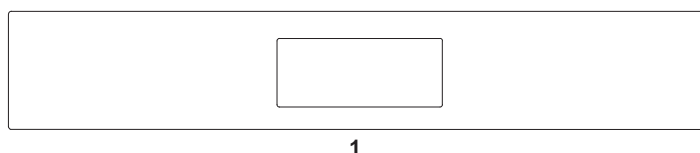


	<b>FUNZIONI TEMPO</b>	menu di tempo
	<b>ANNULLA/MENU' PRECEDENTE</b>	annullare o tornare al menù precedente
	<b>CONFERMA</b>	confermare o proseguire
	<b>IMPOSTAZIONI</b>	menù impostazioni

### COMANDI FORNO FULL TOUCH

- 1 Display con touch control

Nota: per impostare temperatura e funzioni toccare l'icona sul display.



	<b>ACCESO/SPENTO</b>	attivare o disattivare il forno
	<b>ANNULLA/MENU' PRECEDENTE</b>	annullare o tornare al menù precedente
	<b>CONFERMA</b>	confermare o proseguire
	<b>IMPOSTAZIONI</b>	menù impostazioni

### FUNZIONI FORNO

SIMBOLO	DESCRIZIONE
	microonde
	microonde combinato
	ventilato plus
	Grill
	Grill ventilato
	Grill + microonde
	Assistente
	Specials

## USO

Per scorrere il menù spostare il dito sul display.

Per attivare una funzione del menù toccare il display all'altezza della funzione desiderata e tenere premuto per almeno 2 secondi. La funzione scelta si seleziona non appena si solleva il dito dal display.

Toccare un parametro sul display per modificarlo.

Per ora, luminosità e audio confermare l'impostazione con il tasto play.

### PRIMA ACCENSIONE

Collegato il forno alla rete elettrica entrare nel menù impostazioni (⚙️) e settare:

- lingua
- ora
- formato ora
- unità di misura

### PRIMA DEL PRIMO UTILIZZO

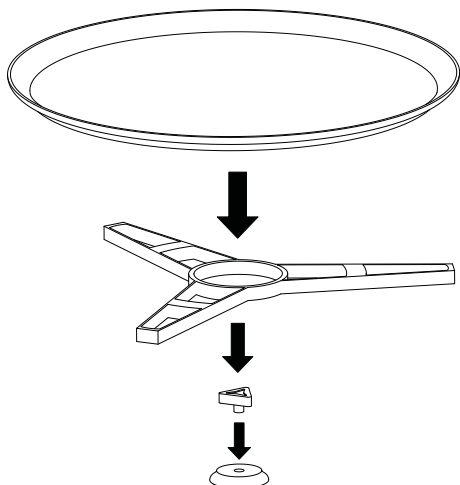
- Rimuovere pellicole ed eventuali residui di imballaggio dall'interno ed esterno del forno.
- Rimuovere e lavare tutti gli accessori.
- Far funzionare il forno per 30 min. alla temperatura di 250°C senza inserire cibo all'interno (durante questa operazione è normale che residui di lavorazione producano odori e fumi).
- Lasciare raffreddare il forno.
- Aprire la porta forno e lasciare areare per 15 minuti.
- Pulire la cavità forno con panno umido e detergente neutro (no polveri abrasive).

### INSTALLAZIONE PIATTO GIREVOLE.

Non utilizzare il forno in funzionalità microonde senza piatto girevole installato.

- Inserire il perno al centro del vano cottura.
- Agganciare l'anello di scorrimento ed il piatto girevole in modo che scatti.

Il piatto girevole può ruotare in entrambe le direzioni.



### RAFFREDDAMENTO

Il forno è equipaggiato di un sistema di raffreddamento che entra in funzione durante la cottura. Un flusso d'aria tra pannello comandi e porta forno permette di mantenere i comandi a temperatura di utilizzo.

Il sistema di raffreddamento si accende e si spegne automaticamente (è normale che continui a funzionare anche dopo lo spegnimento del forno)

### PRERISCALDAMENTO

Per le funzioni con microonde il forno non va preriscaldato ma la cottura va effettuata partendo da forno freddo.

Per le altre funzioni Il tempo di preriscaldamento dipende dalla temperatura impostata e dal numero di accessori presenti nel forno.

Nelle funzioni combinate le microonde e il piatto girevole partono solo al raggiungimento della temperatura selezionata.

### LUCE FORNO

La luce forno si accende automaticamente all'apertura della porta e rimane accesa durante le funzioni standard di cottura.

## USO

### UTILIZZO FORNO 2 MANOPOLE

1. Inserire la griglia nel livello desiderato
2. Selezionare la funzione forno ruotando la manopola
3. Impostare la temperatura ruotando la manopola in senso orario o il livello di potenza del microonde tramite il DISPLAY CON TOUCH CONTROL.
4. Se necessario impostare la cottura temporizzata tramite il DISPLAY CON TOUCH CONTROL.

Un segnale acustico e un messaggio visivo indicano il raggiungimento della temperatura impostata. In qualsiasi momento per interrompere la cottura riportare la manopola funzioni sulla posizione di zero

### UTILIZZO FORNO TOUCH

*Per scorrere il menù spostare il dito sul display.*

*Per attivare una funzione del menù toccare il display all'altezza della funzione desiderata e tenere premuto per almeno 2 secondi. La funzione scelta si seleziona non appena si solleva il dito dal display.*

*Toccare un parametro sul display per modificarlo.*


1. Inserire la griglia nel livello desiderato
2. Toccare 2 volte il tasto power per accendere il forno (1 volta con forno già acceso)
3. Scorrere il menù funzioni e scegliere il modo di cottura desiderato
4. Scorrere la temperatura o il livello di potenza e scegliere quella desiderata
5. Se necessario impostare la cottura temporizzata tramite il DISPLAY CON TOUCH CONTROL.
6. Toccare il tasto Play per avviare la cottura oppure attendere (15 secondi) l'avvio automatico.

Un segnale acustico e un messaggio visivo indicano il raggiungimento della temperatura impostata. In qualsiasi momento per interrompere la cottura toccare il tasto power.

### MODI DI COTTURA

Il forno è equipaggiato con diversi elementi riscaldanti che attivati singolarmente o in combinazione creano i vari modi di cottura.

**Attenzione: tutte le cotture devono essere fatte a porta forno chiusa.**

**La porta forno può essere aperta in qualsiasi momento. Il forno si spegne automaticamente. Il forno rinizia a funzionare dopo che si è richiusa la porta; se si è selezionata la funzione microonde, è necessario toccare conferma  per far ripartire la funzione.**

#### Microonde

*Calore tramite microonde*

Cottura rapida.

- Piatto girevole

Per cotture che non richiedono la rotazione, fermare il piatto toccare l'apposita icona sul display; per riattivarlo toccare la stessa icona.

#### Microonde combinato

*Calore tramite microonde distribuito dalla ventola.*

Cottura ideale per arrostiti

- Livello inferiore

#### Ventilato plus

*Calore dalla resistenza posteriore e distribuito dalla ventola.*

Cottura su più livelli ideale per qualsiasi tipo di pietanza che richieda calore uniforme.

- Livello inferiore

#### Grill

*Calore dal grill superiore. Max temperatura consigliata 200°C*

Cottura su un solo livello ideale per grigliare salicce, costine, bacon, pesce o toast.

Doratura superficiale a fine cottura.

- Livello superiore

#### Grill ventilato

*Calore dal grill superiore e distribuito dalla ventola. Max temperatura consigliata 175°C*

Cottura su un solo livello ideale per grigliare alimenti di grosso spessore.

La circolazione del calore contribuisce alla cottura ottimale del cibo mantenendo la grigliatura superiore.

- Livello superiore

## USO

### Grill + microonde

Calore tramite microonde e dal grill superiore

Cottura in tempi rapidi con doratura superficiale

- Livello superiore

### Assistente

vedi capitolo dedicato

### Specials

#### Essiccazione

Funzione con circolazione forzata dell'aria e temperatura di 37°C per l'essiccazione di cibi, fiori, verdure.

#### Scongelamento automatico in base al peso

Funzione con utilizzo di microonde per accelerare il processo di scongelamento dei cibi impostando il peso dell'alimento.

#### Scongelamento manuale in base al tempo

- Funzione con utilizzo di microonde per accelerare il processo di scongelamento dei cibi impostando il tempo.

#### Sabbath

Metodo di riscaldamento da utilizzare durante i periodi di osservanza religiosa.

#### Eco

Funzione per la cottura ventilata con basso consumo di energia (luce disattivata durante la cottura).

## USO COTTURE TRADIZIONALI

### CONDENSA

E' normale che durante la cottura di cibi particolarmente ricchi di acqua si formi condensa sul vetro interno della porta forno e sul pannello di controllo. Durante la cottura la condensa evaporerà autonomamente.

### CONSIGLI PER LA COTTURA

La temperatura impostata e il tempo di cottura possono variare leggermente da un forno all'altro. Potrebbero essere necessari piccoli aggiustamenti rispetto alla ricetta.

- Aumentare la temperatura non diminuisce i tempi di cottura.
- I tempi di cottura dipendono dal peso, dallo spessore e dalla qualità del cibo.
- Si raccomanda di disporre il cibo al centro della griglia.
- Scegliere il livello di cottura seguendo la ricetta ed in base all'esperienza personale.
- Voltare e mescolare le pietanze affinché si riscaldino in modo uniforme.
- Per nuove ricette, scegliere la temperatura più bassa tra quelle indicate e il minor tempo dopodiché valutare il grado di cottura ed eventualmente prolungarla.

### RISPARMIO ENERGETICO

- Aprire la porta forno solo se strettamente necessario in modo da evitare dispersioni di calore.
- Mantenere pulita la cavità forno.
- Rimuovere le dotazioni non utilizzate per la cottura.
- Arrestare la cottura qualche minuto prima del tempo normalmente impiegato: la cottura proseguirà per i restanti minuti con il calore accumulato.

## USO COTTURE MICROONDE

### SCONGELAMENTO

- La durata dello scongelamento dipende dalla quantità e dalla spessore dell'alimento.
- I pezzi più spessi devono essere girati più volte.
- Gli alimenti ricchi di grassi, come p.e. il burro, il formaggio morbido o la panna, non devono essere scongelati completamente.
- Togliere gli alimenti surgelati dalla loro confezione e non dimenticarsi di rimuovere le clip metalliche.
- Il liquido che si forma, soprattutto durante lo scongelamento di pollame, deve essere buttato via e non deve assolutamente entrare in contatto con gli altri alimenti.
- Non dimenticarsi che la funzione di scongelamento prevede anche un tempo di riposo durante il quale l'alimento si scongela completamente.

### CONSIGLI PER LA COTTURA

- Prima di riscaldare o cucinare alimenti con buccia o pelle (p.e. mele, pomodori, patate, salsicce), bucherellarli affinché non scoppino.
- Per la cottura di piatti pronti attenersi alle istruzioni fornite dal produttore.
- Se si vogliono mettere nel forno più contenitori, p.e. delle tazze, disporli uniformemente sul piatto girevole.
- Non chiudere mai i sacchetti di plastica con clip di metallo, utilizzare quelle di plastica. Bucherellare più volte il sacchetto per permettere al vapore di uscirne.
- Assicurarsi che gli alimenti raggiungano una temperatura di almeno 70°C durante la loro cottura o riscaldamento.
- Quando si riscaldano liquidi, utilizzare contenitori con grandi aperture che permettano la fuoriuscita del vapore.
- Si consiglia di modificare i tempi di cottura e i livelli di potenza in base alle singole necessità.
- Quanto maggiore la quantità di alimenti, tanto più lungo sarà il tempo di cottura.  
doppia quantità = durata raddoppiata  
mezza quantità = durata dimezzata
- Gli alimenti liquidi si riscaldano più velocemente.
- La maggior parte degli alimenti deve essere protetta con un coperchio, per poterne mantenere il livello di umidità e il sapore tipico. Il coperchio deve essere adatto alle microonde ed avere dei fori che permettano la fuoriuscita del vapore.

- La temperatura impostata e il tempo di cottura possono variare leggermente da un forno all'altro. Potrebbero essere necessari piccoli aggiustamenti rispetto alla ricetta.
- Aumentare la temperatura non diminuisce i tempi di cottura.
- I tempi di cottura dipendono dal peso, dallo spessore e dalla qualità del cibo.
- Si raccomanda di disporre il cibo al centro della griglia.
- Scegliere il livello di cottura seguendo la ricetta ed in base all'esperienza personale.
- Voltare e mescolare le pietanze affinché si riscaldino in modo uniforme.
- Per nuove ricette, scegliere la temperatura più bassa tra quelle indicate e il minor tempo dopodiché valutare il grado di cottura ed eventualmente prolungarla.

### RISPARMIO ENERGETICO

- Aprire la porta forno solo se strettamente necessario in modo da evitare dispersioni di calore.
- Mantenere pulita la cavità forno.
- Rimuovere le dotazioni non utilizzate per la cottura.
- Arrestare la cottura qualche minuto prima del tempo normalmente impiegato: la cottura proseguirà per i restanti minuti con il calore accumulato.

IT

## TABELLA INDICATIVA PER LA COTTURA

I tempi indicati in tabella non comprendono i tempi di preriscaldamento e sono indicativi

IT

### SCONGELAMENTO MICROONDE

Alimenti	Peso (g)	tempo di scongelamento (min.)	Tempo di riposo (min.)	Consigli
Pezzo di carne intera, maiale, manzo, vitello, selvaggina	100	2-3	5-10	girare una volta
	200	4-5	5-10	girare una volta
	500	10-12	10-15	girare 2 volte
	1000	21-23	20-30	girare 2 volte
	1500	32-34	20-30	girare 2 volte
	2000	43-45	25-35	girare 3 volte
Pollame intero o a pezzi	250	5-6	5-10	girare una volta
Pollo	1000	20-24	20-30	girare 2 volte
Filetto di pesce	200	4-5	5-10	girare una volta
Trota	250	5-6	5-10	girare una volta
Pane	200	4-5	5-10	girare una volta
	500	10-12	10-15	girare una volta
	800	15-17	10-20	girare 2 volte

### CUCINEARE CON LE MICROONDE

Alimenti	Peso (g)	Quantità liquido da aggiungere	potenza ( watt)	tempo (min.)	tempo di riposo (min.)	suggerimenti
Cavolfiore	500	100 ml	800	9-11	2-3	Dividere in rosette.
Broccoli	300	50 ml	800	6-8	2-3	Tagliare a fette.
Funghi	250	25 ml	800	6-8	2-3	Con coperchio
Piselli e carote, carote surgelate	300	100 ml	800	7-9	2-3	Tagliare a fette o a dadini.
	250	25 ml	800	8-10	2-3	Con coperchio
Patate	250	25 ml	800	5-7	2-3	Pelare e tagliare a pezzi di uguale dimensioni. Con coperchio
Peperoni	250	25 ml	800	5-7	2-3	Tagliare a pezzi o a listarelle. Con coperchio
Filetto di pesce	500	-	600	10-12	3	Con coperchio. A metà del tempo di cottura girare.
Pesce intero	800	-	800	2-3	2-3	Con coperchio. A metà del tempo di cottura girare.
			400	7-9		



## TABELLA INDICATIVA PER LA COTTURA

I tempi indicati in tabella non comprendono i tempi di preriscaldamento e sono indicativi

### CUCINARE CON MICROONDE COMBINATO

IT

Alimenti	Peso / diametro stampo	Potenza ( watt)	Temperatura °C	tempo (min.)	tempo di riposo (min.)	suggerimenti
Roastbeef	1-1,5 Kg	400	200	30-40	20	recipiente senza coperchio girare una volta
Lombata di maiale Costoletto od ossa Maiale arrosto	0,8-1 Kg	200	180-190	50-60	20	recipiente senza coperchio girare una volta
Pollo intero	1/1,2 Kg	400	200	30-40	10	recipiente senza coperchio parte del petto verso il basso, girare una volta
Pollo a pezzi	0,5-1 Kg	400	200	25-35	10	recipiente senza coperchio. Siatemare i pezzi con la pelle verso il basso, girare una volta
Vitello arrosto	1,5-2 Kg	200	180	60-65	20	Recipiente con coperchio, girare 1 -2 volte, dopo aver girato continuare senza coperchio.
Carne di manzo arrosto	1,5-1,8 Kg	200	200	80-90	20	Recipiente con coperchio, girare 1 -2 volte,
Torta al cioccolato	28 cm	200	200	30	5-10	Piatto girevole
Crostata di mele	28 cm	200	185	40-45	5-10	Piatto girevole
Cheesecake	28 cm	400	180	40-45	5-10	Piatto girevole

### CUCINARE CON MICROONDE E GRILL

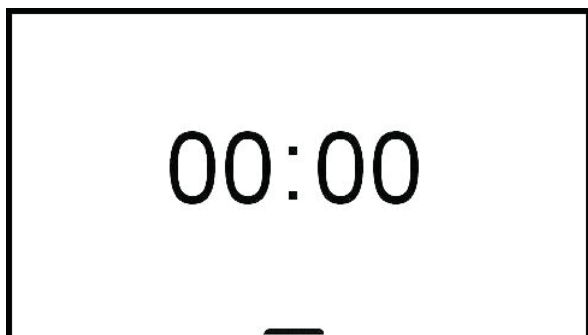
Alimenti	Peso	Potenza ( watt)	tempo (min.)	tempo di riposo (min.)
Sformato di pasta	500	400	12-17	3-5
Sformato di patate	800	600	20-22	3-5
Lasagne	800	600	15-20	3-5
Pollo	1000	400	35-40	3-5

## UTILIZZO DEL DISPLAY TOUCH

### SCHEMATA HOME

#### Menu tendina

Nel menù a tendina sono presenti alcune funzioni attivabili a forno spento.



Scorrere verso l'alto il simbolo FLAP \_ per aprire, scorrere verso il basso il simbolo FLAP \_ per chiudere.

#### Timer

Conto alla rovescia al termine del quale viene emesso un segnale acustico e un messaggio visivo. Il timer non interrompe la cottura.

Scorrere per impostare; il timer parte automaticamente.

#### Luce

Per accendere e spegnere la luce del forno a porta chiusa.

#### Preriscaldamento forno

Funzione per preriscaldare il forno alla temperatura desiderata in breve tempo.

Questa funzione è studiata solo per il riscaldamento del forno e non per la cottura dei cibi.

#### Luminosità schermo.

Per impostare o variare la luminosità del display.

### Menu impostazioni

Toccare il tasto impostazioni per entrare nel menù.

#### Luminosità

Per impostare o variare la luminosità del display.

#### Audio

Per impostare o variare l'intensità sonora.

#### Lingua

Per selezionare la lingua preferita ( la lingua predefinita è l'inglese).

#### Ora

Per impostare o variare l'ora

#### Showroom mode

Per espositori, disattiva gli elementi riscaldanti

#### Unità di peso

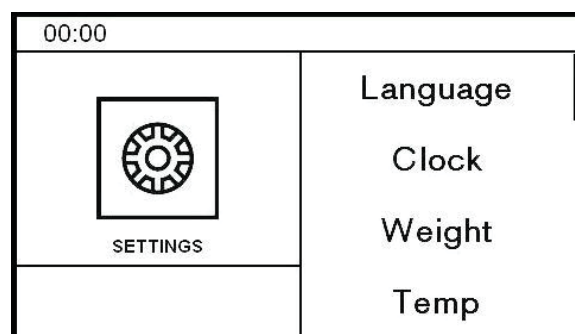
Per impostare o variare l'unità di misura del peso

#### Unità di temperatura

Per impostare o variare l'unità di misura della temperatura.



#### Modalità ECO

Per ridurre il consumo energetico.




## UTILIZZO DEL DISPLAY TOUCH

### GESTIONE DELLE FUNZIONI TEMPO

00:00	
	Timer
	Cooking at
	Start at
	Ends at

La funzione tempo permette di gestire la durata della cottura.

Dopo aver impostato funzione e temperatura, premere l'icona orologio (  ) e scegliere una funzione tempo.

#### *Timer*

Per impostare il conto alla rovescia al termine del quale viene emesso un segnale acustico e mostrato un messaggio visivo. Il timer non interrompe la cottura.

Scorrere per impostare; il timer parte automaticamente.

#### *Tempo cottura*

Per impostare il conto alla rovescia al termine del quale viene interrotta la cottura, emesso un segnale acustico e mostrato un messaggio visivo.

Scorrere per impostare; il tempo cottura parte automaticamente.

#### *Inizio cottura*

Per impostare l'avvio della cottura e la sua durata. Allo scoccare dell'orario impostato viene emesso un segnale acustico che indica l'inizio cottura. Al termine della durata impostata viene interrotta la cottura, emesso un segnale acustico e mostrato un messaggio visivo.

Scorrere per impostare; prima l'orario di inizio e poi il tempo cottura.

#### *Fine cottura*

Per impostare l'orario di fine cottura e la sua durata (l'orario di inizio cottura viene calcolato dal forno).

Un segnale acustico indica l'inizio cottura. All'orario fine cottura impostato viene interrotta la cottura, emesso un segnale acustico e mostrato un messaggio visivo.

Scorrere per impostare; prima l'orario di fine e poi il tempo cottura.

Per interrompere la cottura in qualsiasi momento toccare il tasto Power, o riportare il selettore nella posizione di spento.

Per modificare la durata della cottura in corso toccare l'icona orologio.

*Importante: se non vengono gestite le funzioni tempo, la durata della cottura va gestita manualmente.*

IT

## UTILIZZO DEL DISPLAY TOUCH

### ASSISTANT

La funzione assistant permette la gestione di una gamma di funzioni cottura, temperature e tempi per ogni tipo di cibo.

Il sistema non fornisce ricette ma pilota il forno per ricavare il meglio dalle proprie.

E' possibile creare nuove sequenze e memorizzarle per usi futuri

#### *Gestione ricette*

Sequenze di cottura preimpostate.

1. Scegliere la categoria di cibo desiderata.
  - carne
  - pollame
  - pesce
  - dolci
  - pane
  - pizza
  - pasta
  - verdure
2. Sceglia la pietanza desiderata.
3. Eventualmente selezionare il peso e il grado di cottura.
4. Premere play.

Al termine della cottura viene emesso un segnale acustico e mostrato un messaggio visivo.

Per interrompere la cottura premere il tasto power.

#### *My cookbook*

Sequenze di cottura personali salvate

1. Scegliere la ricetta desiderata tra quelle salvate.
2. Premere play.

Al termine della cottura viene emesso un segnale acustico e mostrato un messaggio visivo.

Per interrompere la cottura premere il tasto power.

Per cancellare una ricetta salvata, posizionarsi sul nome e trascinarlo da destra a sinistra e confermare.

### Set

Per impostare profili di cottura complessi e memorizzarli. E' possibile selezionare fino a 3 funzioni in sequenza.

1. Selezionare funzione 1
2. Impostare funzione cottura, temperatura e durata.
3. Se necessario ripetere per le funzioni 2 e 3.
4. Premere play per eseguire la ricetta.
5. Prima di attivare la cottura è possibile salvare o meno la ricetta; nel caso del salvataggio apparirà la schermata con tastiera per nominarla e salvarla.
6. Una volta salvata, toccare il tasto play per far partire la cottura.

Per richiamare la ricetta salvata utilizzare la funzione My Cookbook.

## STOVIGLIE

### COTTURE MICROONDE

- Non utilizzare con le microonde pentole e stoviglie di metallo o recipienti con elementi o decorazioni metalliche.
- Le stoviglie o i recipienti ideali per la cottura nel forno a microonde sono il vetro pirofilo, la porcellana o la terraglia, così come la plastica termoresistente.
- Utilizzare coperchi di vetro, plastica o pellicola trasparente, per evitare:
  - fuoriuscita di vapore
  - accelerare il processo di cottura;
  - impedire che gli alimenti si essicchino;
  - conservare l'aroma delle pietanze.

I coperchi non devono essere a tenuta stagna, per evitare che si formi qualsiasi tipo di pressione.

### Test stoviglie

Sistemare le stoviglie per 20 secondi nel forno e accenderlo alla massima potenza. Se le stoviglie rimangono fredde o si riscaldano solo leggermente, significa che sono adatte alle microonde. Se invece si dovessero riscaldare troppo o dovessero formarsi scintille, significa che non sono adatte.

### COTTURE TRADIZIONALI

- Per le funzioni tradizionali usare stoviglie resistenti a temperature di almeno 300°C. Le stoviglie di plastica non sono adatte.

### COTTURE COMBinate

- Per le funzioni combinate usare stoviglie adatte ad entrambe le due modalità di cottura.

## PULIZIA DELL'APPARECCHIO

Prima di effettuare qualsiasi operazione di pulizia manuale, attendere che tutte le parti si siano raffreddate e scollegare il forno dalla rete elettrica. Una cura scrupolosa del forno contribuisce a mantenerlo a lungo in buone condizioni.

### Pulizia delle parti smaltate o verniciate:

Per mantenere le caratteristiche delle parti smaltate è necessario pulire frequentemente con acqua saponata. Non usare mai polveri abrasive. Evitare di lasciare sulle parti smaltate sostanze acide o alcaline (aceto, succo di limone, sale, succo di pomodoro ecc.) e di lavare quando le parti smaltate sono ancora calde.

### Pulizia delle parti in acciaio inox:

Pulire i particolari con acqua saponata e poi asciugarli con panno morbido, seguendo la direzione di satinatura. La brillantezza viene mantenuta mediante ripassatura periodica con prodotti appositi normalmente reperibili in commercio. Non usare detersivi aggressivi come:

- anticalcare /disincrostante
- candeggina
- acido muriatico
- ammoniac
- polveri o spugne abrasive.

Rimuovere immediatamente le macchie di calcare, grasso, amido o albume.

### Pulizia del vetro:

Per sgrassare usare del detersivo per piatti e aceto, e poi risciacquare, oppure pulire con del detersivo per piatti, risciacquare, passare con lo straccio umido e asciugare.

Per togliere le incrostazioni mettere sopra la zona interessata dell'acqua saponata oppure detersivo per piatti. Dopo alcuni minuti risciacquare ed asciugare con un panno morbido.

Evitare gli anticalcare, prodotti abrasivi e multiuso perché con il tempo imbruttiscono il vetro.

### Pulizia delle griglie:

Non lavare le griglie in lavastoviglie.

Immergerle in una soluzione calda di acqua e sapone per i piatti e passare con una spugna non abrasiva, risciacquare e asciugare con panno morbido

### Pulizia delle parti prensili:

Pulire i particolari con acqua saponata e poi asciugarli con panno morbido, seguendo la direzione di satinatura. Non usare mai polveri o spugne abrasive.

### Guarnizione:

Pulire con panno umido.

## PULIZIA DELL'APPARECCHIO

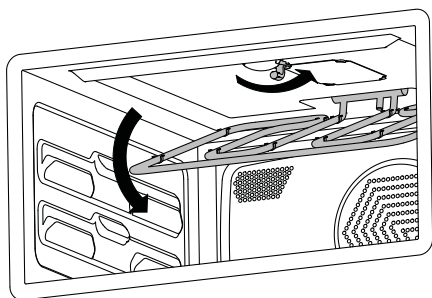
IT

### Pulizia superficie superiore del vano forno.

#### Attenzione!

**Scollegare l'alimentazione elettrica prima di effettuare la pulizia, ed attendere che il forno sia freddo.**

- Ruotare di 180° il supporto del grill (ruotato di 90° il supporto potrebbe sfilarsi; reinserirlo e riposizionarlo correttamente).
- Abbassare delicatamente la resistenza grill.
- Pulire con acqua saponata e asciugare con un panno morbido ( non usare polvere o detersivi abrasivi o aggressivi)
- Ripetere le operazioni in ordine inverso per ri-assemblare il grill .



### Pulizia cavità forno

- Appoggiare un bicchiere con acqua sul piatto rotante.
- Aggiungere qualche goccia di limone o di aceto in caso di sgradevoli odori.
- Attivare la funzione microonde alla massima potenza per 2/3 minuti.
- Rimuovere con un panno morbido i residui di sporco.

### Pulizia del piatto rotante e accessori

Assicurarsi che il piatto rotante ed il suo supporto siano sempre puliti.

in caso di accumuli di sporco mettere il piatto in ammollo e lavarlo con una spazzola.

Gli accessori possono essere lavati in lavastoviglie.

## SEMPLICI MANUTENZIONI

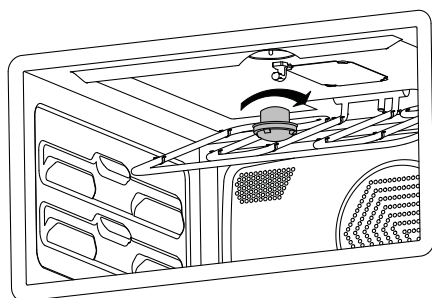
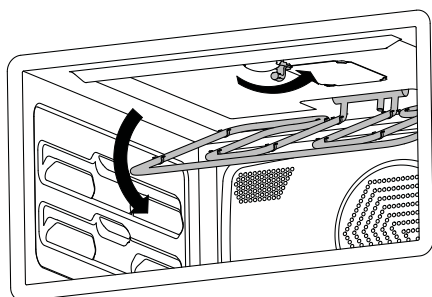
### SOSTITUZIONE LAMPADA FORNO

#### Attenzione!

Scollegare l'alimentazione elettrica prima di effettuare la pulizia, ed attendere che il forno sia freddo.

Tipo di lampadina: alogena da 12V / 10W.

- Ruotare di 180° il supporto del grill (ruotato di 90° il supporto potrebbe sfilarsi; reinserirlo e riposizionarlo correttamente).
- Abbassare delicatamente la resistenza grill.
- Svitare il coperchio di vetro e rimuovere la lampadina alogena.
- Inserire una nuova lampadina alogena nella sua fessura. NON toccare la lampadina a mani nude
- Riavvitare il coperchio di vetro in posizione.
- Ricollegare il forno all'alimentazione elettrica.



## MALFUNZIONAMENTO

### **IT** Il forno non funziona

Al forno arriva corrente? controllare l'interruttore o il fusibile. Staccare per 1 minuto circa il forno dalla rete elettrica disinserendo la spina o l'interruttore. La porta forno è chiusa correttamente? assicurarsi che non ci siano impedimenti alla chiusura e la porta scatta quando si chiude.

### **Il forno non scalda**

Verificare che non sia attiva la showroom mode. Verificare che non sia attiva una funzione di tempo. Staccare per 1 minuto circa il forno dalla rete elettrica disinserendo la spina o l'interruttore. Dopo utilizzi prolungati del grill, le sue resistenze vengono momentaneamente disattivate dal termostato di sicurezza, attendere qualche minuto il raffreddamento del forno e riprovare.

### **La manopola non rimane in posizione.**

La clip della manopola è rotta, chiamare l'assistenza per la sostituzione.

### **I comandi sono molto caldi.**

E' normale in caso di apertura prolungata della porta a forno acceso. Verificare che la porta chiuda correttamente e sia in funzione il sistema di raffreddamento.

### **Il cibo è troppo cotto**

Con una funzione ventilata ricordarsi di diminuire la temperatura di 20°C. Con funzione microonde diminuire la potenza o il tempo di cottura.

### **Il cibo è poco cotto**

Per cucinare grandi quantità di cibo il tempo di cottura va aumentato in modo proporzionale. Verificare che ci sia abbastanza spazio attorno alla pirofila per assicurare una giusta circolazione del calore. Verificare che la porta si chiuda correttamente. Verificare con un tecnico specializzato l'effettiva tensione di rete.

### **Si forma condensa sul vetro forno.**

E' normale che durante la cottura di cibi particolarmente ricchi di acqua si formi condensa sul vetro interno della porta forno e sul pannello di controllo. Durante la cottura la condensa evaporerà autonomamente. Pre-riscaldare il forno per ridurre la formazione di condensa.

### **Si forma fumo durante la cottura.**

E' normale che durante la cottura di cibi partico-

## GARANZIA

lamente grassi si formi fumo all'interno del forno. Durante la cottura con grill il fumo è normale.

**GARANZIA E SERVIZIO CLIENTI:  
WWW.BERTAZZONI.COM**





---

**INSTALLATION AND USER MANUAL  
BUILT-IN COMBINATION MICROWAVE OVENS**

---

**EN**



**3100533**

---

[WWW.BERTAZZONI.COM](http://WWW.BERTAZZONI.COM)

## CONTENTS

<b>INTRODUCTION AND WARNINGS</b>	<b>4</b>
<b>MANUFACTURER LIABILITY</b>	<b>4</b>
<b>ENVIRONMENTAL PROTECTION</b>	<b>4</b>
<b>PLASTIC PACKAGING</b>	<b>4</b>
<b>APPLIANCE DATA PLATE</b>	<b>4</b>
<b>GENERAL SAFETY INSTRUCTIONS</b>	<b>5</b>
<b>USAGE INSTRUCTIONS</b>	<b>6</b>
<b>APPLIANCE WARNINGS</b>	<b>6</b>
<b>TECHNICAL INSTALLATION INSTRUCTIONS</b>	<b>7</b>
<b>INSTALLING THE OVEN IN THE UNIT</b>	<b>7</b>
<b>IMPORTANT INFORMATION</b>	<b>7</b>
<b>INSTALLING THE OVEN BELOW A HOB</b>	<b>8</b>
<b>INSTALLING THE OVEN IN A TALL APPLIANCE HOUSING</b>	<b>8</b>
<b>OVEN FASTENING</b>	<b>9</b>
<b>ELECTRICAL CONNECTION</b>	<b>9</b>
<b>MAINTENANCE</b>	<b>10</b>
<b>USING THE APPLIANCE</b>	<b>11</b>
<b>CONTROL PANEL</b>	<b>11</b>
<b>TWO-KNOB OVEN CONTROLS</b>	<b>11</b>
<b>FULL-TOUCH OVEN CONTROLS</b>	<b>11</b>
<b>OVEN FUNCTIONS</b>	<b>11</b>
<b>FIRST USE</b>	<b>12</b>
<b>BEFORE FIRST USE</b>	<b>12</b>
<b>TURNTABLE INSTALLATION</b>	<b>12</b>
<b>COOLING</b>	<b>12</b>
<b>PRE-HEATING</b>	<b>12</b>
<b>OVEN LIGHT</b>	<b>12</b>
<b>USING TWO-KNOB OVENS</b>	<b>13</b>
<b>USING TOUCHSCREEN OVENS</b>	<b>13</b>
<b>COOKING MODES</b>	<b>13</b>
<b>USING CONVENTIONAL COOKING FUNCTIONS</b>	<b>14</b>
<b>CONDENSATION</b>	<b>14</b>
<b>COOKING TIPS</b>	<b>14</b>
<b>SAVING ENERGY</b>	<b>14</b>
<b>USING MICROWAVE COOKING FUNCTIONS</b>	<b>15</b>
<b>DEFROSTING</b>	<b>15</b>
<b>COOKING TIPS</b>	<b>15</b>
<b>SAVING ENERGY</b>	<b>15</b>
<b>COOKING GUIDELINES</b>	<b>16</b>
<b>USING THE TOUCHSCREEN DISPLAY</b>	<b>18</b>
<b>HOME SCREEN</b>	<b>18</b>
<b>MANAGING THE TIME FUNCTIONS</b>	<b>19</b>
<b>ASSISTANT</b>	<b>20</b>
<b>DISHES</b>	<b>21</b>
<b>MICROWAVE COOKING PROGRAMS</b>	<b>21</b>
<b>CONVENTIONAL COOKING PROGRAMS</b>	<b>21</b>
<b>COMBINATION COOKING PROGRAMS</b>	<b>21</b>
<b>CLEANING THE APPLIANCE</b>	<b>21</b>
<b>BASIC MAINTENANCE</b>	<b>23</b>
<b>REPLACING THE OVEN LIGHT BULB</b>	<b>23</b>
<b>TROUBLESHOOTING</b>	<b>24</b>
<b>WARRANTY</b>	<b>24</b>

## FROM THE DESK OF OUR PRESIDENT

Dear Customer,

Thank you for choosing a quality Bertazzoni appliance for your home.

It was way back in 1882 that my family began manufacturing cookers, and our company has since built up a solid reputation for the excellence of its engineering, born of a passion for good food.

Today, our products feature exclusive Italian design combined with the latest technology. Our mission is to build domestic appliances which work perfectly and fully meet the requirements of their users.

To create products of the highest quality also in aesthetic terms, which meet all of our customers' requirements. Our appliances are also versatile and easy to use, turning the potential chore of cooking into a genuine pleasure.

This manual will help you to use and take care of your Bertazzoni product in the safest and most efficient manner, so that it can provide you with the utmost satisfaction for many years to come.

I really hope you like it!

Paolo Bertazzoni  
President

A handwritten signature in black ink, reading "Paolo Bertazzoni". The signature is written in a cursive style with a vertical line above the first letter 'P'.

## INTRODUCTION

READ THESE INSTRUCTIONS CAREFULLY BEFORE INSTALLING AND USING THE APPLIANCE.

EN

These instructions are valid only for the countries whose identifying symbols are included on the cover of this manual and on the appliance label.

The manufacturer shall not be held liable for property damage or personal injury resulting from incorrect installation or improper use of the appliance.

The manufacturer shall also not be held liable for any imprecisions due to printing or transcription errors in this booklet.

The appearance of the figures included herein is only for guidance.

The manufacturer reserves the right to make modifications to its products when it considers this necessary or beneficial, however the essential safety and performance characteristics shall not be affected.

THIS APPLIANCE IS DESIGNED FOR NON-PROFESSIONAL, DOMESTIC USE.

This user manual is an integral part of the appliance and must therefore be kept in its entirety in a place accessible to the user for the entire lifetime of the appliance.

Read this manual before using the appliance.

### MANUFACTURER LIABILITY

The manufacturer shall bear no liability for property damage or personal injury due to:

- Use of the appliance other than that specified.
- Failure to comply with the instructions in the user manual.
- Tampering with/unauthorised modifications to any part of the appliance.
- The use of non-original spare parts.
- This appliance is intended for cooking food in the home environment. Any other use shall be considered improper.
- The appliance is not designed to operate with external timers or with remote-control systems.

**WARNING:** The  $\text{CE}$  marking on this product is a declaration, under the manufacturer's full responsibility, that the product complies with all European health, safety and environmental requirements laid out in the legislation covering this product type.

## ENVIRONMENTAL PROTECTION



Please think of the environment when disposing of the packaging.

This appliance is marked in accordance with European Community Directive 2012/19/EU on waste electrical and electronic equipment (WEEE).

This directive defines the standards for the collection and recycling of waste electrical and electronic equipment applicable throughout the European Union.

The packaging of this appliance is composed of the elements strictly necessary to ensure sufficient protection during transport. The packaging materials are completely recyclable, thus reducing their environmental impact. Please help to protect the environment by taking the following tips into consideration:

- Sort the packaging materials for recycling.
- Render the old appliance unusable before taking it to the collection facility. Ask the competent local authorities for details of the nearest recycling centre you can take the old appliance to.
- Do not dispose of used oil down the drain. Keep it in a closed container and take it to a recycling centre; if this is not possible, dispose of it in mixed waste (in this manner it will be disposed of at a monitored facility – although this is not the best solution, it at least prevents contamination of the sewage/water systems).

### PLASTIC PACKAGING

Danger of suffocation

- Do not leave the packaging or any part thereof unattended.
- Do not let children play with the plastic bags.

### APPLIANCE DATA PLATE

The data plate bears the technical data, serial number and brand name of the appliance. The appliance data plate is located on the side of the front of the oven, and must not be removed at any time. A copy is provided in this manual for reference.

## INTRODUCTION

### GENERAL SAFETY INSTRUCTIONS

- During use, the appliance and its accessible parts become very hot.
- Never touch the heating elements during use.
- Keep children under the age of eight at a safe distance unless they are constantly supervised.
- Children must not play with the appliance.
- This appliance may only be used by children over the age of eight, and by people with reduced physical, sensory or mental capacity, or lacking in experience in the use of electrical appliances, provided that they are supervised or instructed by adults who are responsible for their safety.
- Keep children and animals away from the appliance while it is running or cooling down. Accessible parts become red hot during use.
- Switch off the appliance after use.
- Cleaning and maintenance must not be carried out by children without adequate supervision.
- Ensure that hot surfaces are allowed to cool before proceeding to clean the appliance.
- Have installation and servicing carried out by qualified personnel in compliance with applicable standards and legislation. Do not try to repair the appliance yourself or without the assistance of a qualified technician.
- Do not modify this appliance.
- Do not insert anything in the slots.
- Do not obstruct ventilation openings and heat dispersal slots.
- If the power supply cable is damaged, contact technical support immediately and they will arrange for it to be replaced.
- Do not use abrasive or corrosive detergents (e.g. scouring powders, stain removers and metallic sponges) on glass parts.
- Do not sit or put any weight on the oven door.
- Do not use steam jets to clean the appliance.
- Do not use the appliance as a space heater for any reason.
- In the event of breakage or cracking in the glass, shut off the oven immediately and disconnect it from the power supply. Contact technical support.
- Sudden and extreme changes in temperature can cause the glass to break – never pour cold liquids onto the oven door.
- Using the oven generates heat and moisture – keep the area well ventilated during operation.
- Never place flammable objects in the oven
- Do not open the door if smoke is coming out of the oven. Shut the appliance off and disconnect its power supply.
- The oven contains electronic components which could interact with electronic medical equipment such as pacemakers or insulin pumps. Equipment of this type must be kept at least 10 cm from the oven.
- Ensure that there are no trapped objects which could prevent the oven door from shutting.
- The oven is not designed to operate with timers or remote control systems.
- Plastic containers not designed for high temperatures could melt, damaging the oven or even catching fire.
- Closed tins and jars could burst or even explode if heated: never use the oven for preparing or heating tins or jars.
- Always use specific oven gloves for removing or inserting heat-resistant cookware or accessories.
- Isolate the appliance's power supply before performing any maintenance.
- Do not use the appliance if the door does not close correctly or if the door hinges are damaged.
- Do not use the appliance if the contact surfaces between the door and the face of the oven are damaged.
- Do not use the appliance if the door glass is damaged.
- Do not use the appliance if it frequently generates sparks without metal objects being present inside it.
- Never run the microwave oven empty.
- The contact surfaces between the door and the front of the oven must always be kept clean in order to ensure correct operation.
- Do not remove the mica cover from the ceiling of the oven. This cover prevents grease and food scraps from damaging the microwave generator.

## INTRODUCTION

### INSTRUCTIONS FOR USE

- Use only microwave-safe dishes with microwave cooking functions (porcelain, glass or suitable plastic).
- Ensure that the pin, the sliding ring and the corresponding turntable are positioned inside the appliance before operating the oven.
- The appliance will operate only when the door is fully closed.
- Take great care when cooking food with a high alcohol content, as this could cause a fire.
- Remove any food residue from inside the oven before using the appliance in order to prevent fires and smoking.
- Do not place any objects or baking paper on the bottom of the oven.
- After cooking, keep the door closed while the oven is cooling down to prevent damaging adjacent kitchen units.
- Fruit juice can cause indelible staining; use deep dishes to prevent leakage.
- Damaged containers, or those which are unsuitably small, can lead to serious injuries.
- When opening the oven door, be very careful of escaping steam: burn hazard!
- Do not pour water into a hot oven: this would create steam, and thus a burn hazard!
- Keep the door seal clean to prevent heat escaping and damaging adjacent units.
- Insert oven racks and trays all the way into their guides to prevent damage to the door when closing.
- Do not operate the appliance with wet hands or when it is in contact with water.
- Do not apply pressure to the open door.
- Do not use the door as a work surface or shelf.
- Do not place or store flammable objects or those which could ignite easily on the appliance, inside it or in its immediate vicinity.
- Always heat baby milk in bottles with the cap and teat removed. After heating the baby milk, mix or shake well to allow the heat to be uniformly distributed.
- Never select excessively high heating times or power levels to heat small quantities of food.
- Use the grill function only for gratinating dishes.
- Remove liquids from the appliance with care to avoid the risk of spillage.
- Use only microwave-safe containers.
- Check suitability before placing dishes and other containers in the appliance.
- Do not heat whole eggs (raw or hard-boiled) in the microwave, as they could explode.

- Do not use the appliance for frying, as it would not be possible to control the temperature of the oil with microwave cooking.
- The turntable and racks can support a maximum load of 8 kg.

### APPLIANCE WARNINGS

- Do not place sheets of aluminium foil directly onto the oven's interior surface.
- Do not place water directly inside the hot oven.
- Do not store moist dishes and food inside the oven after completing cooking.
- Take care when removing or inserting accessories.
- Any discolouration of the steel will not affect the oven's performance.
- For very wet cake batters, use a dripping pan. Fruit juice can cause permanent stains.
- The oven is designed only for cooking. It must not be used for other purposes, such as space heating.



## TECHNICAL INSTALLATION INSTRUCTIONS

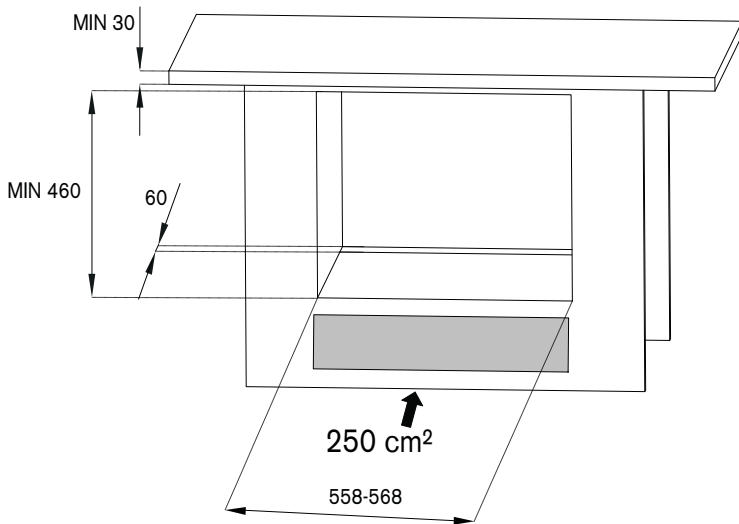
### INSTALLATION UNDERNEATH A BUILT-IN HOB

EN

The clearance between the oven and the kitchen units or other installed appliances must be enough to ensure sufficient ventilation and air discharge. If installed under a hob, space must be left between the bottom of the hob and the top of the oven to allow for ventilation of the entire compartment (see figure).

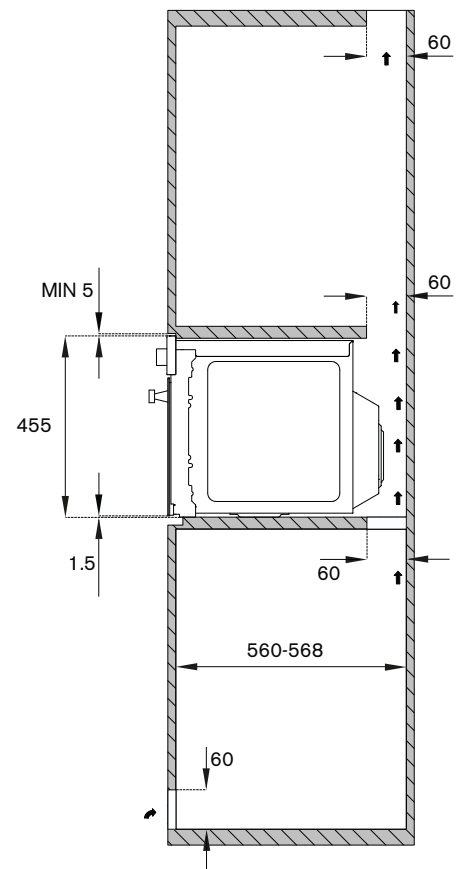
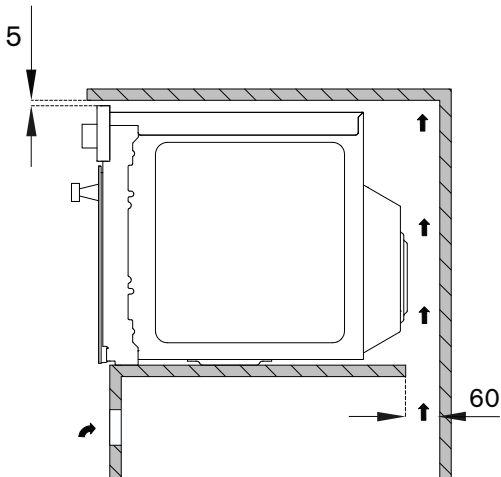
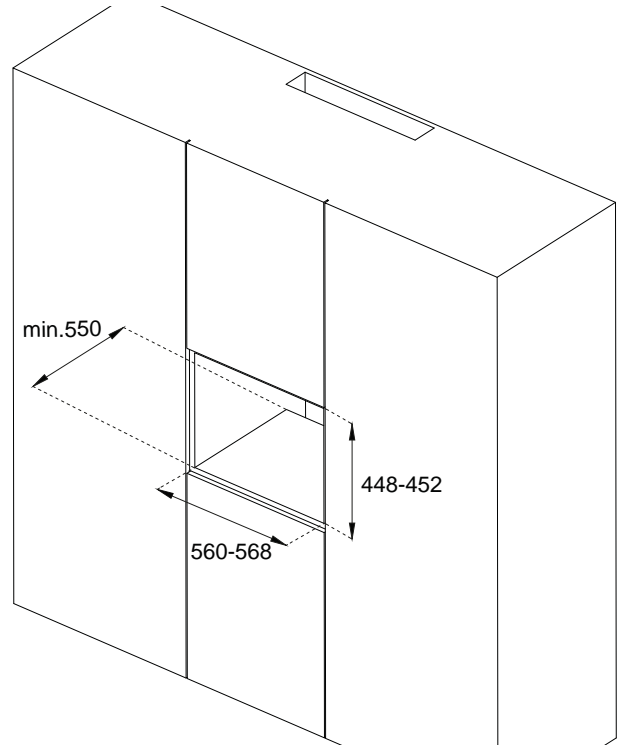
Any ventilation openings required for the hob are to be added to those required by the oven.

The manufacturer shall bear no liability in the event of the oven being installed in combination with a hob from another manufacturer.



### INSTALLING THE OVEN IN A TALL APPLIANCE HOUSING

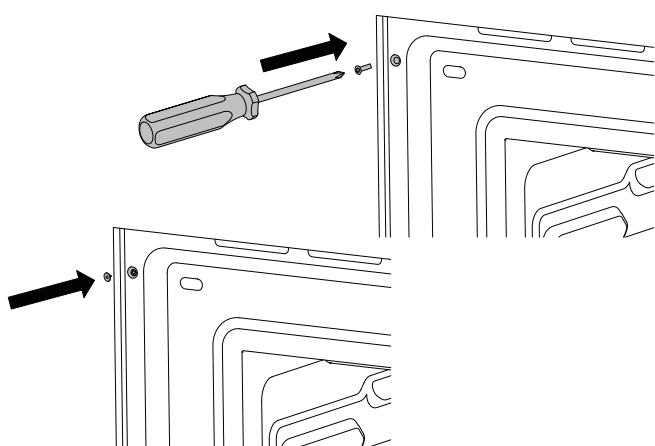
The clearance between the oven and the kitchen units must be enough to ensure sufficient ventilation and air discharge. Ensure there is an opening in the top or rear of the carcass as shown in the figure.





## OVEN FASTENING

- Position the appliance into the carcass with the help of a second person.
- Do not use the door or handle to position the oven.
- Check that the oven is correctly aligned with the units.
- Check that the door opens correctly.
- Fasten the oven to the carcass with the supplied screws, ensuring that the oven remains centred.
- Cover the screws with the caps.



## ELECTRICAL CONNECTION

The electrical connection must be made in accordance with applicable standards and legislation.

Before connecting up the appliance, check that:

- The mains electricity supply matches the characteristics indicated on the appliance data plate (positioned on the front of the oven).
- The circuit wiring and outlet are equipped with a compliant earth connection.

EN

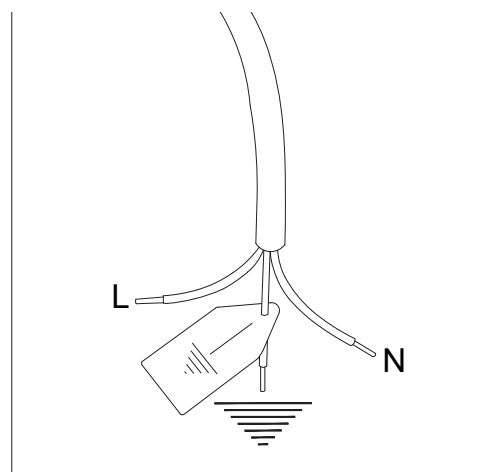
*Connection to the mains power supply via a socket:*

- Wire a plug onto the power cable which must comply with applicable standards in the country of use; the plug (and its fuse, where applicable) must be suitable for the rated load specified on the appliance data plate. Connect the cores of the cable in accordance with the figure, ensuring you follow the harmonised wiring colour scheme:

L (live/hot/phase) = brown wire

N (neutral) = blue wire

earth "⊥" symbol = yellow/green wire



<b>Voltage</b>	220-240 V
<b>Frequency</b>	50 Hz
<b>Max. power</b>	3400 W
<b>Cable type</b>	3x1.5 mm <sup>2</sup>

## ELECTRICAL CONNECTION

- Position the power supply cable in such a way that it is not resting against the rear of the oven, that it is not in contact with sharp edges and will not reach a temperature of 90°C at any point.
- Do not use adapters, extension leads, gang sockets etc. as these could cause loose contacts and overheat.

### *Hard-wired to the mains circuit:*

- The circuit must be fitted with a omnipolar circuit breaker of suitable capacity for the appliance's rated load.
- The earth conductor must not be switched by the breaker and must be connected to the earthing system.
- As an alternative, an RCBO may also be used, or RCD protection in addition to or instead of a fuse or MCB, depending on the applicable electrical code.

## MAINTENANCE

### REPLACING COMPONENTS

Isolate the appliance's power supply before performing any maintenance.

Contact an authorised service centre if functional components require replacement.

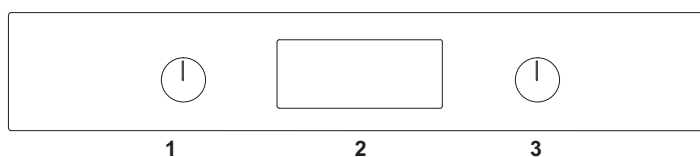
**WARNING: If the power cable requires replacement, the installer/maintenance technician must use H05VV-F cable and leave the earth conductor around 2 cm longer than the live and neutral wires. They must also comply with the instructions given for the electrical connection.**





EN

## CONTROL PANEL

### TWO-KNOB OVEN CONTROLS

- 1 Function selector
- 2 Touchscreen display
- 3 Temperature selector

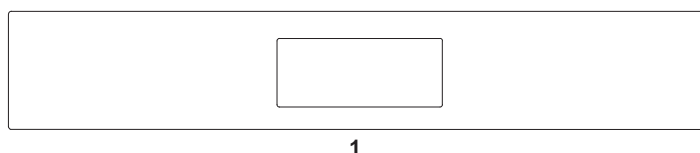






	<b>TIME FUNCTIONS</b>	time menu
	<b>CANCEL/PREVIOUS MENU</b>	Cancels or returns to the previous menu
	<b>CONFIRM</b>	confirm or continue
	<b>SETTINGS</b>	settings menu

### FULL-TOUCH OVEN CONTROLS









- 1 Touchscreen display

N.B.: for temperature settings and functions, touch the icon on the display.



	<b>ON/OFF</b>	turns the oven on or off
	<b>CANCEL/PREVIOUS MENU</b>	Cancels or returns to the previous menu
	<b>CONFIRM</b>	confirm or continue
	<b>SETTINGS</b>	settings menu

### OVEN FUNCTIONS

SYMBOL	DESCRIPTION
	Microwave
	Combination microwave
	Convection
	Grill
	Fan with grill
	Grill + microwave
	Assistant
	Specials

## USE

Run your finger up and down the display to scroll through the menu.

To activate a menu function, press and hold the required function for at least two seconds. The chosen function will be selected as soon as you remove your finger from the display.

Touch a parameter on the display to modify it.

For time, brightness and audio settings, confirm with the play button.

### FIRST USE

Once the oven has been connected to the power supply, enter the settings menu (⚙️) and set the following:

- Language
- Clock
- Clock Format
- Measurement Units

### BEFORE FIRST USE

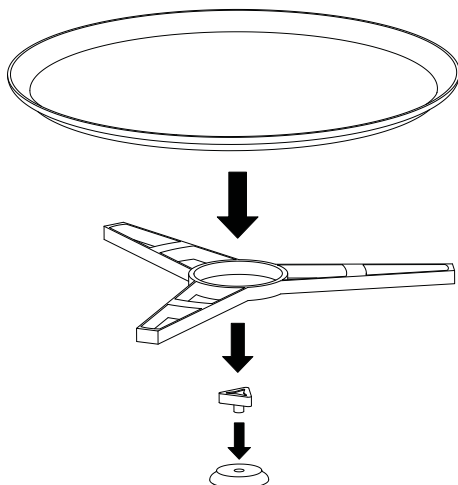
- Remove any film and other packaging residue from the inside and outside of the oven.
- Remove and wash all accessories.
- Run the oven for 30 min. at 250°C without placing any food inside (during this operation it is normal for manufacturing residue to produce some smoke and odours).
- Let the oven cool down.
- Open the door and air the oven out for 15 minutes.
- Clean the inside of the oven with a moist cloth and neutral detergent (do not use scouring powders).

### TURNTABLE INSTALLATION

Do not use the oven in microwave mode without the turntable installed.

- Insert the pin in the centre of the oven cavity.
- Attach the sliding ring and the turntable: they should click into place.

The turntable can rotate in both directions.



### COOLING

The oven is equipped with a cooling system which operates during cooking.

Air flow between the control panel and door allows the controls to be kept at a usable temperature.

The cooling system turns on and off automatically (it is normal for this to continue running after the oven is switched off).

### PRE-HEATING

The appliance does not require pre-heating for microwave functions: cooking begins with a cold oven.

For the other functions, the pre-heating time will depend on the temperature set and the number of accessories present in the oven.

In combination functions, the microwave and turntable will start up only when the set temperature is reached.

### OVEN LIGHT

The oven light comes on automatically when the door is opened and remains on during standard cooking functions.

## USE

### USING TWO-KNOB OVENS

1. Insert the rack at the required level
2. Select the oven function by rotating the knob
3. Set the temperature by turning the knob clockwise, or set the microwave power level via the TOUCHSCREEN DISPLAY.
4. If necessary, set timed cooking via the TOUCHSCREEN DISPLAY.

An audible warning and visual message indicate when the set temperature is reached.

Return the function knob to the zero position at any time to stop cooking.

### USING TOUCHSCREEN OVENS

*Run your finger up and down the display to scroll through the menu.*

*To activate a menu function, press and hold the required function for at least two seconds.*

*The chosen function will be selected as soon as you remove your finger from the display.*

*Touch a parameter on the display to modify it.*

1. Insert the rack at the required level.
2. Touch the power button twice to turn the oven on (once if the appliance is already on).
3. Scroll through the functions menu and choose the required cooking method.
4. Scroll to select the required temperature or power level and select it.
5. If necessary, set timed cooking via the TOUCHSCREEN DISPLAY.
6. Touch the Play button to start cooking, or wait (15 seconds) for it to start automatically.


An audible warning and visual message indicate when the set temperature is reached.

Touch the power button at any time to stop cooking.

### COOKING MODES

The oven is equipped with various heating elements which create the various cooking modes when activated individually or in combination.

**Warning: all cooking operations must take place with the door closed.**

**The oven door can be opened at any time. The oven will shut off automatically. The oven will resume operation once the door is closed again; if the microwave function has been selected, it will be necessary to touch confirm  to resume the function.**

#### Microwave

*Heating with microwave energy*

Rapid cooking.

- Turntable

When cooking foodstuffs which do not require rotation, stop the turntable by pressing the corresponding icon on the display; press the same icon to reactivate it.

#### Combination Microwave

*Heating with microwave energy distributed by the fan.*

Ideal cooking for roasts.

- Lower level

#### Convection

*Heat from the rear element with fan assist.*

Cooking on multiple levels, ideal for any type of food which requires even heat.

- Lower level

#### Grill

*Heat from the grill (broiler) element. Max recommended temperature: 200°C.*

Cooking on a single level, ideal for grilling sausages, chops, bacon, fish or toast.

Browning or gratinating food at the end of cooking.

- Upper level

#### Fan with grill

*Heat from the grill (broiler) element with fan assist. Max recommended temperature 175°C.*

Cooking on a single level, ideal for grilling thick foods.

The circulation of the heat aids optimum cooking of the food while grilling from above.

- Upper level

EN

## USE

### Grill + microwave

*Heating with microwave energy and from the grill element*

Fast cooking with surface browning.

- Upper level

### Assistant

*see specific chapter*

### Specials

#### *Dehydrate*

Function with forced air circulation and a temperature of 37°C for drying foods, flowers and vegetables.

#### *Automatic defrosting by weight*

Function with the use of microwave energy to accelerate the defrosting process for foodstuffs by setting their weight.

#### *Manual defrosting by time*

- Function with the use of microwave energy to accelerate the defrosting process for foods by setting the time.

#### *Sabbath*

Heating method for use during periods of religious observance.

#### *Eco*

Fan-assisted cooking function with low power consumption (light deactivated during cooking).

## USING CONVENTIONAL COOKING FUNCTIONS

### CONDENSATION

When cooking foods with a high water content, it is normal for condensation to form on the inside of the oven door and on the control panel. This condensation will evaporate by itself during cooking.

### COOKING TIPS

The set temperature and cooking time may vary slightly from one oven to another. Slight adjustments to recipes may be necessary.

- Increasing the temperature does not decrease cooking times.
- Cooking times depend on the weight, thickness and quality of the food.
- We recommend placing the food at the centre of the rack.
- Choose the level of cooking in accordance with the recipe and personal experience.
- Turn and mix dishes so that they heat through evenly.
- For new recipes, choose the lowest temperature from those given along with the shortest time; then assess how well cooked the dish is, prolonging the cooking if necessary.

### SAVING ENERGY

- Open the oven door only when necessary to avoid wasting heat.
- Keep the inside of the oven clean.
- Remove any accessories not currently being used.
- Shut off the oven a few minutes before the time normally used, allowing the residual heat of the oven to finish cooking.

## USING MICROWAVE COOKING FUNCTIONS

### DEFROST

- The time required to defrost foodstuffs will depend on their quantity and on the thickness of the foodstuff.
- Thicker pieces will need to be turned multiple times.
- Foods rich in fat, such as butter, soft cheese, cream etc. should not be completely defrosted.
- Remove frozen foods from their packages and ensure that any metal elements, clips etc. have been removed.
- Any liquid which forms, above all when defrosting poultry, must be disposed of and must not under any circumstances come into contact with other foodstuffs.
- Do not forget that the defrost function requires a rest period during which the item will be defrosted completely.

### COOKING TIPS

- When heating or cooking items with a skin or peel (e.g. apples, tomatoes, potatoes, sausages), make holes in them to prevent them from bursting.
- When cooking ready meals, follow the instructions on the pack.
- If you wish to place multiple containers, such as cups, in the appliance, arrange them evenly on the turntable.
- Never close plastic bags with metal clips or twist ties with a wire core – use plastic clips. Make small holes in the top of the bag to allow steam to escape.
- Ensure that foodstuffs reach a minimum temperature of 70°C when cooking or reheating.
- When heating liquids, use containers with large openings to allow steam to escape.
- Cooking times and power levels should be adapted to individual requirements.
- The greater the quantity of food, the longer the cooking time will be.  
Double quantity = twice the cooking time  
Half quantity = half the cooking time
- Liquids heat up more quickly.
- Most foodstuffs will need to be protected with a lid in order to maintain their moisture levels and intrinsic flavour. The lid used must be microwave safe and have holes to allow steam to escape.
- The set temperature and cooking time may vary slightly from one oven to another. Slight adjustments to recipes may be necessary.
- Increasing the temperature does not decrease cooking times.

- Cooking times depend on the weight, thickness and quality of the food.
- We recommend placing the food at the centre of the rack.
- Choose the level of cooking in accordance with the recipe and personal experience.
- Turn and mix dishes so that they heat through evenly.
- For new recipes, choose the lowest temperature from those given along with the shortest time; then assess how well cooked the dish is, prolonging the cooking if necessary.

### SAVING ENERGY

- Open the oven door only when necessary to avoid wasting heat.
- Keep the inside of the oven clean.
- Remove any accessories not currently being used.
- Shut off the oven a few minutes before the time normally used, allowing the residual heat of the oven to finish cooking.

EN

## COOKING GUIDELINES

The times given in the table do not include preheating times and are provided only as a guide.

### MICROWAVE DEFROSTING

Foodstuff	Weight (g)	Defrosting time (min.)	Rest time (min.)	Tips
Whole pieces of meat, pork, beef, veal, game	100	2-3	5-10	turn once
	200	4-5	5-10	turn once
	500	10-12	10-15	turn twice
	1000	21-23	20-30	turn twice
	1500	32-34	20-30	turn twice
	2000	43-45	25-35	turn three times
Whole or jointed poultry	250	5-6	5-10	turn once
Chicken	1000	20-24	20-30	turn twice
Fish fillet	200	4-5	5-10	turn once
Trout	250	5-6	5-10	turn once
Bread	200	4-5	5-10	turn once
	500	10-12	10-15	turn once
	800	15-17	10-20	turn twice

### MICROWAVE COOKING

Foodstuff	Weight (g)	Quantity of liquid to add	Power (watts)	Time (min.)	Rest time (min.)	Tips
Cauliflower	500	100 ml	800	9-11	2-3	Divide into florets.
Broccoli	300	50 ml	800	6-8	2-3	Slice.
Mushrooms	250	25 ml	800	6-8	2-3	With lid.
Peas and carrots, frozen carrots	300	100 ml	800	7-9	2-3	Cut into slices or dice. With lid.
	250	25 ml	800	8-10	2-3	
Potatoes	250	25 ml	800	5-7	2-3	Peel and cut potatoes into equal sized pieces. With lid.
Bell peppers	250	25 ml	800	5-7	2-3	Cut into pieces or slices. With lid.
Fish fillet	500	-	600	10-12	3	With lid. Turn halfway through cooking.
Whole fish	800	-	800	2-3	2-3	With lid. Turn halfway through cooking.
			400	7-9		



## COOKING GUIDELINES

The times given in the table do not include preheating times and are provided only as a guide.

### COOKING WITH COMBINATION MICROWAVE FUNCTIONS

Foodstuff	Weight/ tin diameter	Power (watts)	Temperature (°C)	Time (min.)	Rest time (min.)	Tips
Roast beef	1-1.5 kg	400	200	30-40	20	Container without cover. Turn once.
Pork loin Pork chop (bone-in) Roast pork	0.8-1 kg	200	180-190	50-60	20	Container without cover. Turn once.
Whole chicken	1-1.2 kg	400	200	30-40	10	Container without cover. Breast down, turn once.
Jointed chicken	0.5-1 kg	400	200	25-35	10	Container without cover. Place the pieces skin down, turn once.
Roast veal	1.5-2 kg	200	180	60-65	20	Container with cover; turn once or twice, after turning continue without cover.
Roast beef	1.5-1.8 kg	200	200	80-90	20	Container with cover, turn once or twice.
Chocolate cake	28 cm	200	200	30	5-10	Turntable
Apple pie	28 cm	200	185	40-45	5-10	Turntable
Cheesecake	28 cm	400	180	40-45	5-10	Turntable

### COOKING WITH MICROWAVE + GRILL FUNCTION

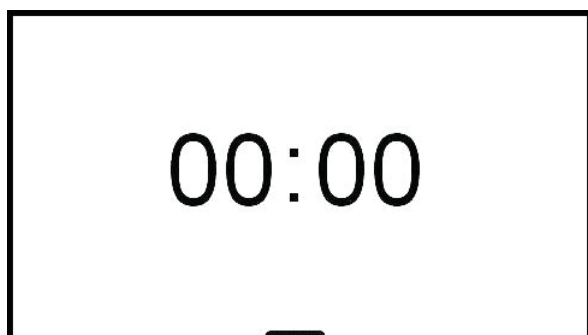
Foodstuff	Weight	Power (watts)	Time (min.)	Rest time (min.)
Baked pasta	500	400	12-17	3-5
Gratinated potatoes	800	600	20-22	3-5
Lasagne	800	600	15-20	3-5
Chicken	1000	400	35-40	3-5

## USING THE TOUCHSCREEN DISPLAY

### HOME SCREEN

#### Drop-Down Menu

The drop-down menu contains some functions which can be activated with the oven off.



Scroll the FLAP \_ symbol upwards to open; scroll the FLAP \_ symbol downwards to close.

#### Timer

Countdown timer: when it finishes, an audible warning will sound and a message will be displayed. The timer does not stop the cooking operation.

Scroll to set; the timer starts automatically.

#### Light

To turn the oven light on and off with the door closed.

#### Oven Preheating

Function to bring the oven to the required temperature in a short period of time.

This function is designed only for pre-heating the oven, and not for cooking food.

#### Screen Brightness

To set or change the display brightness.

### Settings Menu

Touch the settings button to enter the menu.

#### Brightness

To set or change the display brightness.

#### Audio

To set or change the volume of the sounds.

#### Language

To select the preferred appliance language (the default is English).

#### Clock

To set or change the time.

#### Showroom Mode

Deactivates the heating elements for showrooms use.

#### Weight Unit

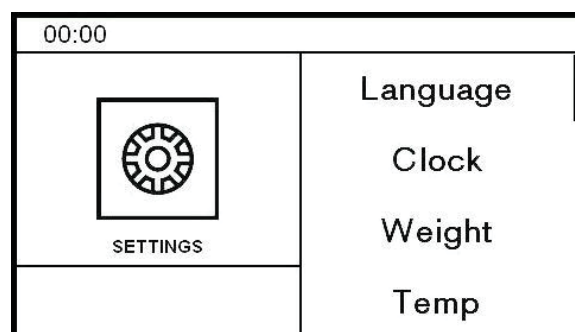
To set or change the unit of measurement used for weight.

#### Temp Unit

To set or change the unit of measurement used for temperature.

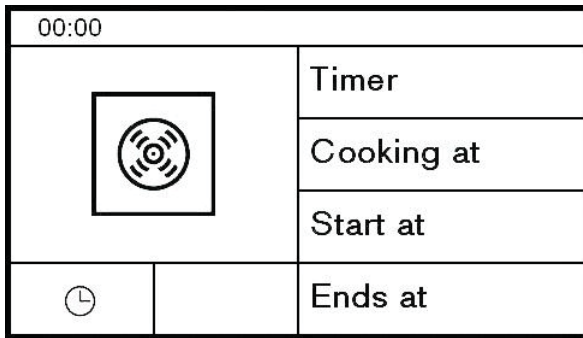
#### ECO Mode

To reduce energy consumption.



## USING THE TOUCHSCREEN DISPLAY

### MANAGING THE TIME FUNCTIONS



Touch the Power button, or else return the selector to the off position, to stop cooking at any point. Touch the clock icon to modify the duration of the current cooking program.

*Important: if the time functions are not managed, the duration of the cooking must be managed manually.*

EN

The time function allows you to manage cooking times.

After setting the function and temperature, press the clock icon (🕒) and choose a time function.

#### *Timer*

To set a countdown timer, at the end of which an audible warning will sound and a message will be displayed. The timer does not stop the cooking operation.

Scroll to set; the timer starts automatically.

#### *Cooking Time*

To set a countdown timer, at the end of which cooking will be stopped, an audible warning will sound and a message will be displayed.

Scroll to set; the cooking time timer starts automatically.

#### *Start at*

To set the start time and duration of cooking.

When the set time arrives, an audible warning will sound indicating the start of cooking. When the set duration has elapsed, cooking will stop, an audible warning will sound and a message will be displayed.

Scroll to set first the start time and then the cooking time.

#### *Ends at*

To set the cooking end time and duration (the start time will be calculated by the appliance).

An audible warning will sound when cooking begins. At the set cooking end time, cooking will stop, an audible warning will sound and a message will be displayed.

Scroll to set first the end time and then the cooking time.

## USING THE TOUCHSCREEN DISPLAY

### ASSISTANT

The assistant function helps you manage a range of cooking, temperature and time functions for each type of food.

The system does not provide recipes, but helps the oven get the best out of yours.

It is possible to create new sequences and store them for future use.

#### *Recipe Management*

Preset cooking sequences.

1. Choose the required food category.
  - Meat
  - Poultry
  - Fish
  - Dessert
  - Bread
  - Pizza
  - Pasta
  - Vegetables
2. Choose the required dish.
3. Select the weight and level of cooking, where required.
4. Press play.

At the end of cooking, an audible warning will sound and a message will be displayed.

To stop cooking, press the power button.

#### *My cookbook*

Saved personal cooking sequences

1. Select the required recipe from the saved ones.
2. Press play.

At the end of cooking, an audible warning will sound and a message will be displayed.

To stop cooking, press the power button.

To delete a saved recipe, select the name and drag it from the right to the left-hand side and confirm.

### *Set*

To set complex cooking profiles and store them. Up to three functions in sequence can be selected.

1. Select function 1
2. Set cooking function, temperature and duration.
3. Repeat for functions 2 and 3, where necessary.
4. Press play to run the recipe.
5. Before activating cooking, you can decide whether or not to save the recipe; if saving, an on-screen keyboard will be displayed to name and save it.
6. Once saved, touch the play button to start cooking.

Use the My Cookbook function to bring up the saved recipe.

## DISHES

### MICROWAVE COOKING FUNCTIONS

- Do not use metal pans or dishes, or other containers with metal elements or decoration, with microwave functions.
- The most suitable materials for microwave cooking are Pyrex, porcelain or earthenware, as well as microwave-safe plastic containers.
- Use glass or plastic lids, or else a layer of cling film, in order to:
  - Prevent steam from escaping
  - Accelerate the cooking process
  - Prevent food from drying out
  - Preserve the flavour and aroma of dishes

Covers must not be airtight in order to prevent pressure from building up.

### Testing Containers

Place the container to be tested in the oven and heat at maximum power for 20 seconds. If the container remains cold or heats up only slightly, this means it is suitable for microwave cooking. If, on the other hand, it should heat up significantly, or else sparks are generated, this means it is not suitable.

### CONVENTIONAL COOKING FUNCTIONS

- For conventional cooking functions, use heat-resistant containers which can withstand temperatures of at least 300°C. Plastic containers are not suitable.

### COMBINATION COOKING FUNCTIONS

- For combination cooking functions, use containers suitable for both cooking methods.

## CLEANING THE APPLIANCE

Before performing any manual cleaning operation, wait for all parts to cool down and isolate the oven from the electrical supply.

Scrupulous care of your oven will help keep it in excellent condition for many years to come.

### Cleaning enamelled or painted parts:

To maintain the characteristics of the enamelled components, they should be cleaned frequently with soapy water. Never use scouring powders. Do not leave acidic or basic substances (vinegar, lemon juice, salt, tomato juice etc.) sitting on enamelled parts, and do not wash enamelled parts when they are still hot.

### Cleaning Stainless-Steel Parts:

Clean the components with soapy water and then dry them with a soft cloth, following the direction of the brushed finish. The shine can be maintained by periodic use of commonly available products. Do not use harsh/aggressive detergents such as:

- Limescale removers
- Bleach
- Hydrochloric acid
- Ammonia
- Scouring pads or powders

Immediately remove limescale, grease, starch or egg-white stains.

### Cleaning the Door Glazing:

To degrease, use washing-up liquid and vinegar, then rinse; otherwise, clean with washing-up liquid, rinse, then pass over with a moist cloth before drying.

To remove encrusted food, soak with soapy water or washing-up liquid for a few minutes. After a few minutes, rinse off then dry with a soft cloth.

Avoid anti-limescale, abrasive and multi-purpose products, as they will affect the look of the glass after a while.

### Cleaning the Oven Racks:

Do not wash the racks in the dishwasher.

Immerse them in hot soapy water, then wipe with a non-abrasive sponge before rinsing and drying with a tea towel.

### Cleaning Handles:

Clean the components with soapy water and then dry them with a soft cloth, following the direction of the brushed finish. Never use scouring powders or pads.

### Seal:

Wipe with a damp cloth.

**EN**

## CLEANING THE APPLIANCE

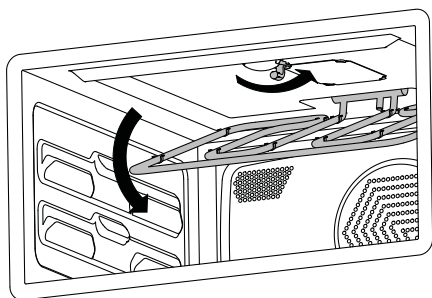
### Cleaning the roof of the oven cavity.

EN

#### Warning!

**Disconnect the power supply and wait until the appliance has cooled down before cleaning.**

- Turn the grill support 180° (the support may come out when turned to 90°; reinsert it and reposition correctly if this occurs).
- Gently lower the grill heating element.
- Clean with soapy water and dry with a soft cloth (do not use scouring powders or similar).
- Repeat the operations above in reverse to reassemble the grill.



### Cleaning the Oven Cavity

- Place a glass of water on the turntable.
- Add a few drops of lemon or vinegar if unpleasant odours have formed inside the appliance.
- Run the appliance in microwave mode at maximum power for 2-3 minutes.
- Remove any residue with a soft cloth.

### Cleaning the Turntable and Accessories

Ensure that the turntable and its support are kept clean at all times.

In the event of encrusted dirt building up, leave the plate to soak and clean with a brush.

The accessories can be washed in the dishwasher.

## BASIC MAINTENANCE

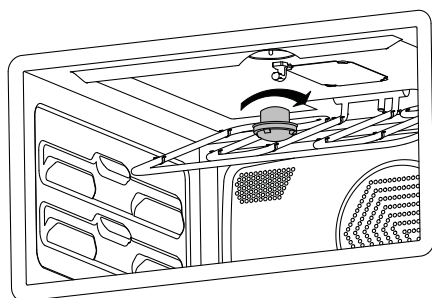
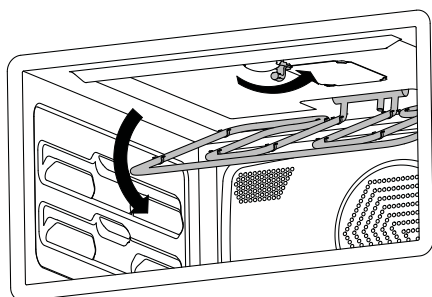
### REPLACING THE OVEN LIGHT

#### Warning!

Disconnect the power supply and wait until the appliance has cooled down before cleaning.

Bulb type: 12 V / 10 W halogen.

- Turn the grill support 180° (the support may come out when turned to 90°; reinsert it and reposition correctly if this occurs).
- Gently lower the grill heating element.
- Unscrew the glass cover and take out the old halogen bulb.
- Insert a new halogen bulb in the holder. DO NOT touch the bulb with your bare hands.
- Screw the glass cover back on.
- Reinststate the power supply.



## TROUBLESHOOTING

### The oven is not working

Is the oven power supply active? Check the circuit breaker, switch or fuse. Disconnect the oven from the power supply for around one minute by unplugging it or turning it off at the circuit breaker. Is the oven door correctly closed? Ensure that there is nothing preventing it from closing and the door clicks when closed.

### The oven does not heat up

Check that showroom mode is not enabled. Check that a time function is not active. Disconnect the oven from the power supply for around one minute by unplugging it or turning it off at the circuit breaker. After extended use of the grill, the heating elements are momentarily switched off by the safety thermostat; wait a few moments while the oven cools down, then try again.

### The knob will not stay in place

The knob clip is broken: call customer service for a replacement.

### The controls are very hot

This is normal if the door is left open for a prolonged period of time with the oven running. Check that the door closes correctly and that the cooking system is operational.

### Food is overcooked

When using a fan-assisted function, remember to lower the cooking temperature by 20°C. When using a microwave cooking function, decrease the power level or cooking time.

### Food is undercooked

When cooking large quantities of food, the cooking time must be increased proportionally. Check that there is sufficient space around the oven dish to allow heat to circulate correctly. Check that the door closes correctly. Have a technician check the actual mains voltage.

### Condensation forms on the oven door glass

When cooking foods with a high water content, it is normal for condensation to form on the inside of the oven door and on the control panel. This condensation will evaporate by itself during cooking. Pre-heat the oven to reduce condensation build-up.

## WARRANTY

### Smoke forms during cooking

It is normal for smoke to form inside the oven when cooking particularly fatty foods. When cooking with the grill, a certain quantity of smoke is normal.

**WARRANTY AND CUSTOMER SERVICE:  
WWW.BERTAZZONI.COM**





---

# INSTRUKTIONER FÖR INSTALLATION OCH ANVÄNDNING KOMBIUGNAR FÖR INBYGGNAD MED MIKROVÅGSFUNKTION

---



## INNEHÅLLSFÖRTECKNING

<b>VARNINGAR</b>	4
TILLVERKARENS ANSVAR	4
MILJÖSKYDD	4
PLASTFÖRPACKNINGAR	4
TYP SKYLT	4
<b>ALLMÄNNA SÄKERHETSVARNINGAR</b>	5
VARNINGAR VID ANVÄNDNING	6
VARNINGAR FÖR APPARATEN	6
<b>TEKNISK HANDBOK FÖR INSTALLATÖREN</b>	7
INSÄTTANDE AV UGNEN	7
VIKTIGA VARNINGAR	7
INSTALLATION UNDER SPISHÄLL	8
INSTALLATION I INBYGGNADSSKÅP	8
FASTSÄTTNING AV UGNEN	9
ELANSLUTNING	9
UNDERHÅLL	10
ANVÄNDNING	11
KONTROLLPANEL	11
MANÖVERORGAN UGN 2 MANÖVERRATTAR	11
MANÖVERORGAN UGN FULL TOUCH	11
UGNENS FUNKTIONER	11
FÖRSTA PÅSLAGNINGEN	12
FÖRE FÖRSTA ANVÄNDNINGEN	12
INSTALLATION AV SNURRANDE TALLRIK	12
NEDKYLNING	12
FÖRVARMNING	12
UGNSLAMPAN	12
ANVÄNDNING AV UGN 2 MANÖVERRATTAR	13
ANVÄNDNING AV FRONT TOUCH	13
TILLAGNINGSSÄTT	13
ANVÄNDNING AV TRADITIONELLA TILLAGNINGSMETODER	14
KONDENS	14
RÅD FÖR TILLAGNING	14
ENERGIBESPARING	14
ANVÄNDNING AV TILLAGNINGSMETODER MED MIKROVÅGSFUNKTION	15
UPPTINING	15
RÅD FÖR TILLAGNING	15
ENERGIBESPARING	15
UNGEFÄRLIG TABELL FÖR TILLAGNING	16
ANVÄNDNING AV PEKSKÄRMEN	18
HEMSKÄRM	18
HANTERING AV TIDSFUNKTIONER	19
ASSISTENT	20
KOKKÄRL	21
TILLAGNINGSMETODER MED MIKROVÅGSFUNKTION	21
TRADITIONELLA TILLAGNINGSMETODER	21
KOMBINERADE TILLAGNINGSMETODER	21
RENGÖRING AV APPARATEN	21
ENKELT UNDERHÅLL	23
BYTE AV UGNSLAMPAN	23
FUNKTIONSFEL	24
GARANTI	24

## FRÅN DEN VERKSTÄLLANDE DIREKTÖRENS SKRIVBORD

Kära kund,  
tack för att du har valt kvaliteten hos Bertazzonis hushållsapparater till ditt hem.

Min familj började tillverka kök redan 1882 och har skaffat sig ett gott rykte tack vare vår goda ingenjörskunskap, som har sitt ursprung i vår passion för god mat.

Våra produkter visar idag upp en exklusiv design som är typiskt italiensk och en teknik på hög nivå. Vårt uppdrag är att tillverka hushållsapparater som fungerar perfekt och som tillfredsställer användaren fullt ut.

Genom att skapa produkter med hög estetisk kvalitet uppfyller vi våra kunders behov. Våra hushållsapparater är dessutom mångsidiga och lätthanterliga, så att matlagningen blir ett sant nöje.

Denna handbok kommer att hjälpa dig att använda och ta hand om din Bertazzoni-produkt på ett säkert och effektivt sätt, så att den kan ge dig maximal tillfredsställelse under många år framöver.

Jag hoppas att du kommer vara fullständigt nöjd!

Paolo Bertazzoni  
Verkställande direktör



## VARNINGAR

LÄS BRUKSANVISNINGEN INNAN INSTALLATION OCH ANVÄNDNING AV APPARATEN.

Dessa instruktioner gäller endast för de destinationsland vars landskoder finns avbildade på bruksanvisningens omslag och på apparatens etikett.

Tillverkaren kan inte hållas ansvarig för eventuella skador på saker eller personer som beror på felaktig installation eller felaktig användning av apparaten.

Tillverkaren är inte ansvarig för eventuella felaktigheter i detta häfte som beror på tryck- eller kopieringsfel.

Bilderna som återges fungerar endast som exempel.

Tillverkaren förbehåller sig rätten att utföra ändringar på sina produkter när detta uppfattas som fördelaktigt, utan att de grundläggande egenskaperna för säkerhet och funktion försämrats.

DENNA APPARAT HAR UTFORMATS FÖR ICKE PROFESSIONELL ANVÄNDNING I HEMMET.

Denna instruktionsbok utgör en integrerad del av apparaten och måste förvaras i oskadat skick och finnas till hands för användaren under apparatens hela livslängd.

Läs handboken innan du använder apparaten.

### TILLVERKARENS ANSVAR

Tillverkaren avsäger sig allt ansvar för skador på personer eller saker som orsakas av:

- användning av apparaten som inte är den avsedda;
- försummelse av föreskrifterna i instruktionsboken;
- manipulering av någon del av apparaten;
- användning av reservdelar som inte är original.
- Denna apparat är avsedd för tillagning av livsmedel i hemmiljö. All annan användning är olämplig.
- Apparaten har inte utformats för att fungera med externa tidur eller fjärrstyrda styrsystem.

OBS: Genom märkningen  $\text{CE}$  på denna produkt förklarar man under eget ansvar att den överensstämmer med alla europeiska säkerhets-, hälso- och miljöstandarder som har fastställts av lagstiftningen och som gäller för denna produkt.

## MILJÖSKYDD



Vi ber er att respektera miljön vid bortskaffande av förpackningarna.

Denna apparat har märkts i enlighet med det europeiska direktivet 2012/19/EU om elektriska och elektroniska apparater (avfall som utgörs av eller innehåller elektrisk och elektronisk utrustning - WEEE).

Detta direktiv definierar standarderna för insamling och återvinning av förbrukade apparater som gäller inom den Europeiska unionen.

Apparatens förpackning består av komponenter som är helt nödvändiga för att garantera ett effektivt skydd under transporten. Förpackningsmaterialen är helt återvinningsbara och därför är deras påverkan på miljön begränsad. Vi uppmanar till att bidra till att skydda miljön genom att även följa dessa råd:

- bortskaffa förpackningens komponenter i de särskilda återvinningsbehållarna;
- informera dig hos ansvarig lokal myndighet om vilken samlingsplats för återvinningsbara material som ligger närmast för att lämna din apparat där innan du lämnar din gamla apparat till samlingsplattformen;
- håll inte ut förbrukad olja i diskhon. Förvara oljan i en sluten behållare och lämna över den till en samlingsplats eller, om det inte är möjligt, släng den i soporna (på så sätt kommer den att bortskaffas på ett kontrollerat avfallsupplag och trots att detta inte är den bästa lösningen så undviker du vattenförorening).

### PLASTFÖRPACKNINGAR

Kvävningsrisk

- Lämna inte förpackningen eller delar av den obebakade.
- Låt inte barn leka med plastpåsarna i förpackningen.

### TYPSKYLT

Typskylten återger tekniska data, serienummer och märkning. Typskylten finns på ugnens framsida och får aldrig tas bort (en kopia av denna återges i handboken).

## VARNINGAR

### ALLMÄNNA SÄKERHETSVARNINGAR

- Denna apparat och dess åtkomliga delar blir väldigt varma under användningen.
- Rör inte värmeelementen under användningen.
- Håll barn under 8 år på behörigt avstånd såvida de inte är under konstant tillsyn.
- Barn får inte leka med apparaten.
- Användning av denna apparat är tillåten för barn som är äldre än 8 år och personer med minskad fysisk, sensorisk eller mental förmåga, eller personer som inte har nödvändig erfarenhet och kunskap, om de övervakas eller instrueras av en vuxen person som ansvarar för deras säkerhet.
- Håll barn och husdjur borta från apparaten under användning eller nedkylning. De åtkomliga delarna är glödheta.
- Stäng av apparaten efter användning.
- Rengörings- och underhållsåtgärder får inte utföras av barn utan tillsyn.
- Försäkra dig om att ytorna har svalnat innan du påbörjar rengöring av apparaten.
- Se till att installation och serviceåtgärder utförs av kvalificerad personal i enlighet med gällande standarder. Försök aldrig reparera apparaten på egen hand eller utan hjälp av en kvalificerad tekniker.
- Ändra inte på apparaten.
- Stoppa inte in föremål i luftintagen.
- Tapp inte till öppningar och springor för ventilation och värmeavledning.
- Om anslutningskabeln är skadad, kontakta omedelbart den tekniska servicen som kommer att byta ut kabeln.
- Använd inte nötande eller frätande rengöringsmedel på delarna i glas (såsom produkter i pulverform, fläckborttagningsmedel och metallsvampar).
- Sätt dig inte eller luta dig inte på ugnsluckan.
- Använd inte ångstrålar för att rengöra apparaten.
- Använd aldrig apparaten för att värma upp miljön.
- Om glaset har gått sönder eller spruckit, stäng omedelbart av ugnen och koppla bort den från elnätet. Kontakta servicecentret.
- Temperaturväxlingar kan leda till att glaset går sönder. Håll inga kalla vätskor på ugnsluckan under användning.
- Vid användning av ugnen genereras värme och fuktighet. Ventilera miljön väl under användningen.
- Lagg inga lättantändliga föremål i ugnen.
- Öppna inte ugnsluckan när det kommer ut rök. Avaktivera apparaten och koppla bort ugnen från elnätet.
- Ugnen är utrustad med elektroniska komponenter som skulle kunna interagera med elektronisk, medicinsk utrustning, såsom pacemakers eller insulinpumpar. Dessa implantat måste hållas på ett avstånd av åtminstone 10 cm från ugnen.
- Kontrollera att inga föremål har fastnat och hindrar stängning av ugnsluckan.
- Ugnen har inte utformats för att fungera med fjärrstyrda tidur eller styrsystem.
- Plastbehållare som inte är lämpliga för höga temperaturer kan smälta och skada ugnen eller börja brinna.
- Stängda burkar kan explodera om de värms upp. Använd inte ugnen för att bereda och värma upp burkar eller kärl.
- Använd alltid lämpliga grytvantar för att dra ut eller skjuta in värmebeständiga tillbehör eller kastruller.
- Innan några underhållsåtgärder utförs måste apparaten kopplas bort från elnätet.
- Använd inte apparaten om luckan inte stängs korrekt eller om luckans gångjärn har skadats.
- Använd inte apparaten om kontaktytorna mellan luckan och ugnens framsida har skadats.
- Använd inte apparaten om luckans glas har skadats.
- Använd inte apparaten om det ofta bildas gnistor i tillagningsutrymmet utan att det finns några metallföremål inuti.
- Sätt aldrig på mikrovågsugnen när den är tom.
- Kontaktytorna mellan luckan och framsidan måste alltid hållas rena för att kunna garantera ugnens perfekta funktion.
- Ta inte bort skyddet av glimmer från ugnens tak. Detta skydd förhindrar att fett och matrester skadar mikrovågsgeneratoren.

## VARNINGAR

### VARNINGAR VID ANVÄNDNING

- För tillagning med mikrovågsfunktioner får endast kokkärl som är lämpliga för mikrovågor användas (porslin, glas eller lämplig plast).
- Se till att stiftet, glidringen och den tillhörande snurrande tallriken finns i tillagningsutrymmet innan ugnen sätts igång.
- Apparaten fungerar endast när luckan är helt stängd.
- Var särskilt uppmärksam när du tillagar mat med stora mängder alkohol, eftersom den kan börja brinna.
- Ta bort rester av mat från ugnen innan du använder apparaten, för att förhindra att de börjar brinna.
- Lägg inga föremål eller bakplåtspapper på ugnsbotten.
- Efter tillagningen måste nedkyllning ske med stängd lucka, för att förhindra att intilliggande möbler skadas.
- Fruktjuice kan ge permanenta fläckar. Använd djupa behållare för att se till att juicen inte läcker ut.
- Skadade behållare, eller behållare i olämplig storlek, kan orsaka allvarliga skador.
- Vid öppning av ugnsluckan måste du vara uppmärksam på att varm ånga inte läcker ut och ger brännskador.
- Håll inte vatten i ugnen när den är varm, för att förhindra ångbildning.
- Hålltätningen ren för att förhindra värmeläckage som skulle kunna skada intilliggande möbler.
- Sätt in ugnens tillbehör ända in till stoppläget, för att förhindra att luckan skadas vid stängning.
- Sätt inte igång apparaten med fuktiga händer eller när den är i kontakt med vatten.
- Utöva inget tryck på luckan när den är öppen.
- Använd inte luckan som arbetsyta eller som stödyta.
- Lägg inte eller håll inte lättantändliga vätskor eller föremål som lätt kan börja brinna på, inuti eller direkt i närheten av apparaten.
- Värm alltid upp barnmat i nappflaskor eller flaskor utan lock och utan napp. Efter att barnmaten har värmts upp måste den blandas eller skakas väl, så att värmen fördelas jämnt.
- Välj inte för långa uppvärmningstider eller för höga effektnivåer för att värma upp en mindre mängd mat.
- Använd endast grillfunktionen för att gratinera.
- Ta ut flytande livsmedel försiktigt ur ugnen för att undvika risken för spill.
- Använd endast behållare som är lämpliga för

mikrovågor.

- Kontrollera att kokkärl och behållare är lämpliga innan de används i ugnen.
- Värm inte upp ägg med skal eller hela kokta ägg i mikrovågsugnen, eftersom de kan explodera.
- Använd inte ugnen för att fritera i olja, eftersom det inte går att kontrollera temperaturen på oljan under mikrovågornas påverkan.
- Den snurrande tallriken och gallren håller för en maximal last på 8 kg.

### VARNINGAR FÖR APPARATEN

- Lägg inte aluminiumfolie direkt på ugnsbotten.
- Håll inte i vatten direkt i ugnen när den är varm.
- Ha inte kvar fuktiga tallrikar och mat inuti ugnen efter att tillagningsfasen har avslutats.
- Var försiktig när du tar ut eller sätter in tillbehören.
- Missfärgning av stålet påverkar inte ugnens prestanda.
- För väldigt fuktiga tårtor, använd en dryppanna. Fruktjuice orsakar fläckar som kan vara permanenta.
- Ugnen är endast avsedd för tillagning. Den får inte användas för andra ändamål, såsom uppvärmning av ett rum till exempel.

## TEKNISK HANDBOK FÖR INSTALLATÖREN

Installationen samt regleringar, ändringar och underhåll som räknas upp i denna del, får endast utföras av kvalificerad personal (enligt gällande lagstiftning). Felaktig installation kan leda till skador på personer, djur eller saker, som tillverkaren inte kan hållas ansvarig för. Apparaternas automatiska skydds- eller regleringsanordningar får endast ändras av tillverkaren eller av en leverantör som har auktoriserats särskilt för detta under anläggningens hela livslängd.

**Påbörja installationen först efter att du har satt på dig personlig skyddsutrustning**

### INSÄTTANDE AV UGNEN

Försäkra dig om att ugnen är i oskadat skick efter att ha tagit bort de olika rörliga delarna från de inre och yttre förpackningarna. Ta inte bort skyddet av glimmer som har satts fast på tillagningsutrymmets översta yta. Detta skydd förhindrar att fett och matrester skadar mikrovågsgeneratoren.

Använd inte apparaten vid tvivel och kontakta servicecentret.

Kontrollera att möbeln är lämplig för inbyggnad av ugnen med tanke på apparatens kritiska mått.

### VIKTIGA VARNINGAR

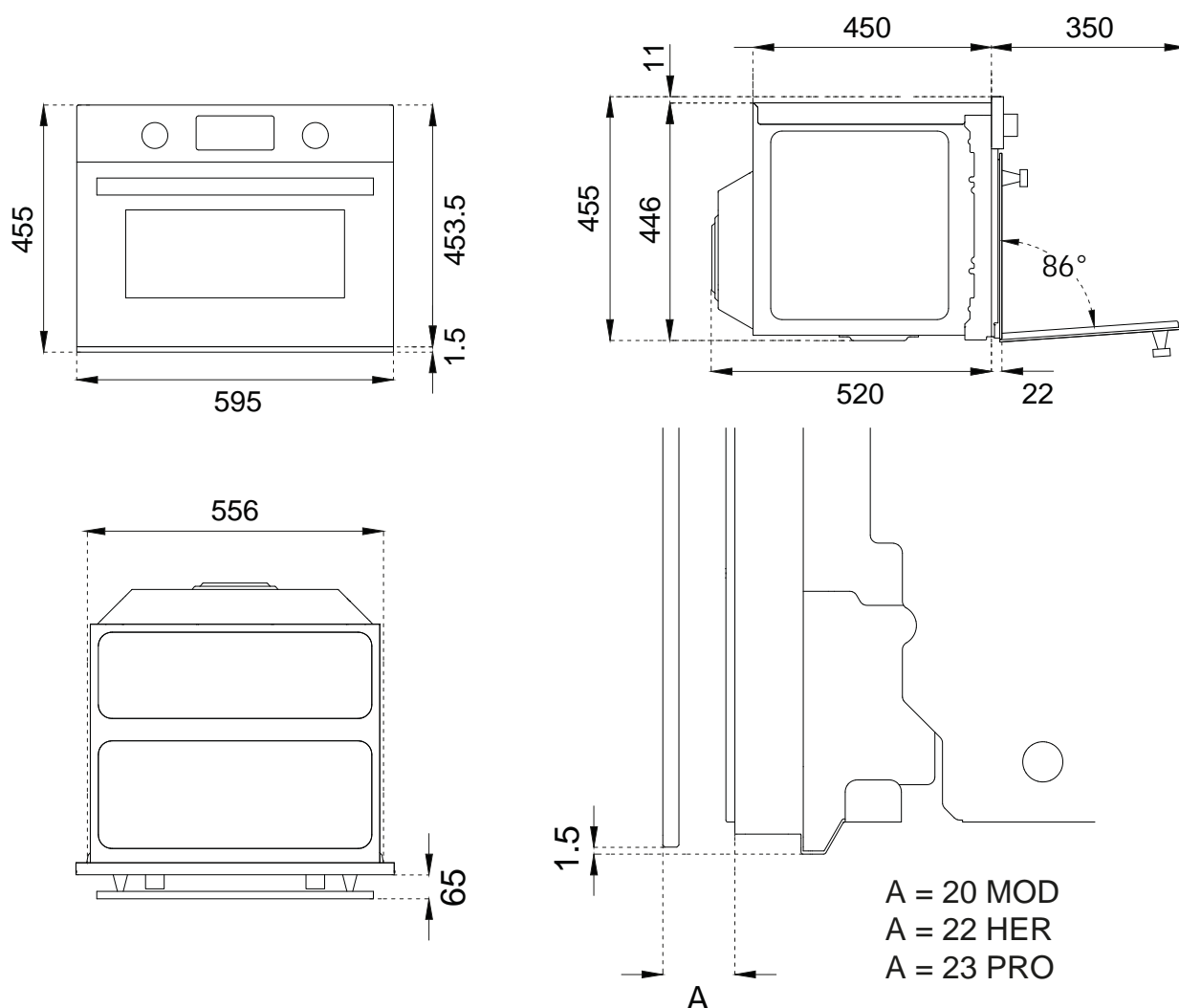
Ugnen kan endast installeras genom inbyggnad. Närliggande väggar och ytor måste kunna motstå en temperatur på åtminstone 90 °C.

Utför installation av apparaten i enlighet med föreskrifterna i gällande lagstiftning.

Se till att det i den nedre delen av möbeln finns en ventilationsöppning för ugnen, såsom visas på bilden.

Om ventilationen inte är korrekt kan ugnens prestanda försämrans.

Sätt in stiftet i mitten av tillagningsutrymmet och lägg ned glidringen och den snurrande tallriken så att de klickas fast.



SV

## TEKNISK HANDBOK FÖR INSTALLATÖREN

### INSTALLATION UNDER INBYGGNADSHÄLL

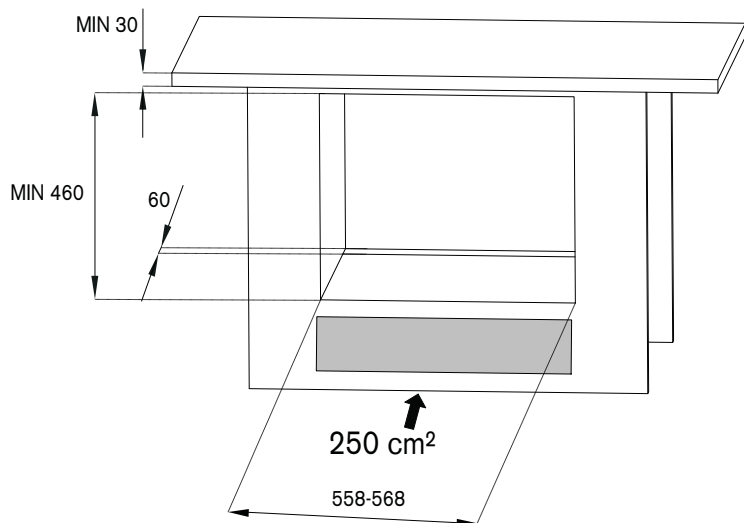
Avståndet mellan ugnen och köksmöblerna eller inbyggnadsapparaterna måste vara sådant att tillräcklig ventilation och tillräckligt luftutlopp garanteras.

SV

Om ugnen installeras under en spishäll måste man lämna ett utrymme mellan spishällens botten och ugnens övre del som garanterar ventilation av hela utrymmet (såsom på bilden).

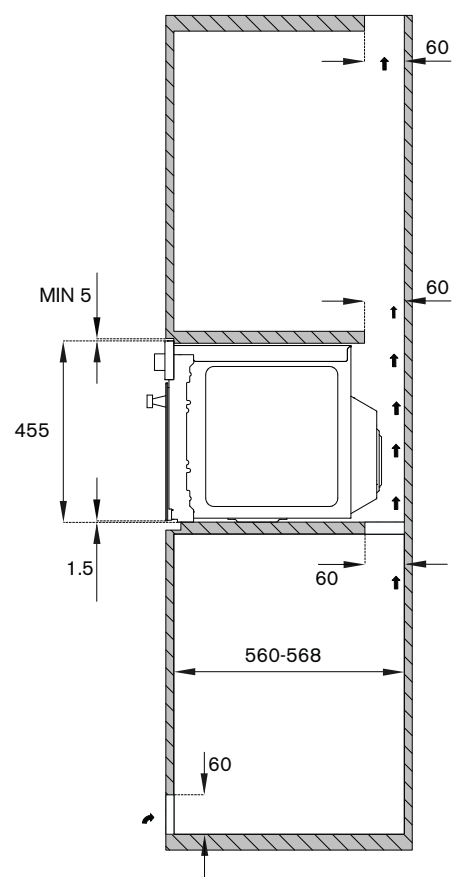
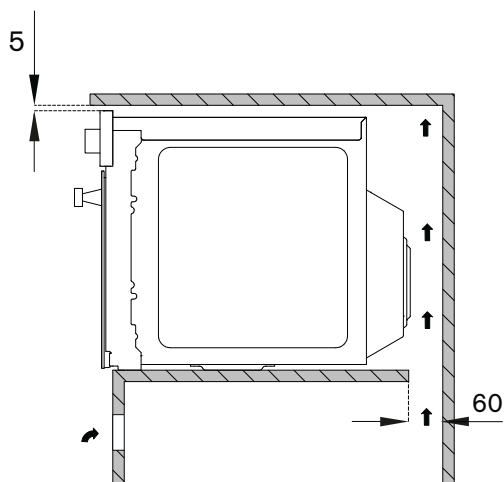
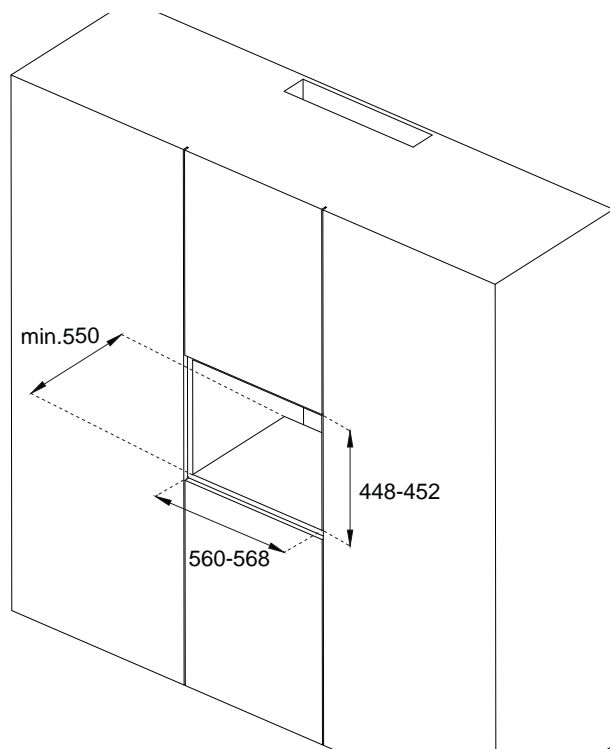
Eventuella ventilationsöppningar som krävs för spishällen måste läggas till de öppningar som krävs för ugnen.

Tillverkaren avser sig allt ansvar om en spishäll av ett annat märke installeras.



### INSTALLATION I INBYGGNADSSKÅP

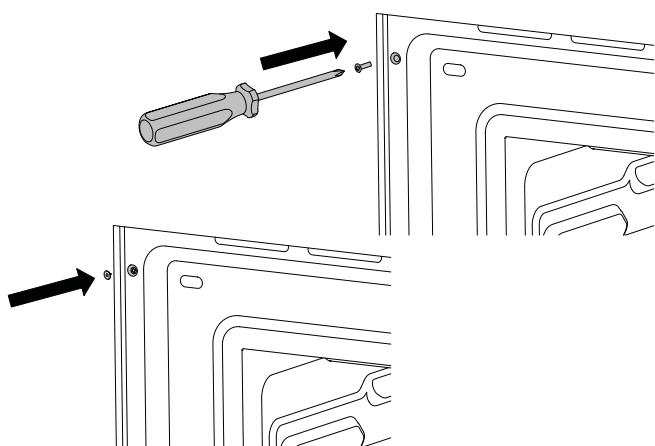
Avståndet mellan ugnen och köksmöblerna måste vara sådant att tillräcklig ventilation och tillräckligt luftutlopp garanteras. Försäkra dig om att det finns en öppning i möbelns övre och nedre del, såsom visas på bilden.





## FASTSÄTTNING AV UGNEN

- Placera apparaten i möbeln med hjälp av en annan person.
- Använd inte luckan eller handtaget för att placera dit ugnen.
- Kontrollera att ugnen är korrekt inställd i rät linje med möblerna.
- Kontrollera att öppning av luckan sker korrekt.
- Sätt fast ugnen vid möbeln med medföljande skruvar och var uppmärksam på att ugnen förblir centrerad.
- Täck skruvarna med täckhattarna.



## ELANSLUTNING

Elanslutningen ska utföras i enlighet med gällande standarder och föreskrifter.

Innan anslutningen utförs, kontrollera att:

- Elnätets egenskaper är lämpliga för de data som återges på identifieringsetiketten (placerad på ugnens framsida).
- Uttaget och anläggningen är försedda med jordanslutning enligt gällande bestämmelser.

**SV**

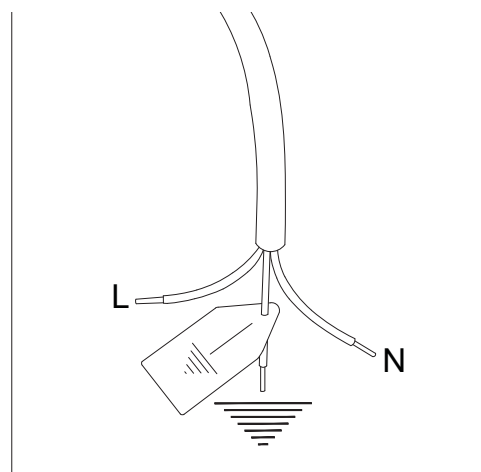
*Anslutning till elnätet har utförts via eluttag:*

- Montera en standardiserad stickkontakt på anslutningskabeln, som är lämplig för den belastning som anges på etiketten. Anslut ledarna enligt schemat på bilden och var uppmärksam på att följa de samband som nämns nedan:

bokstav L (fas) = brun ledare;

bokstav N (neutral) = blå ledare;

symbol " ⊥ " jordning = gul-grön ledare;



<b>Spänning</b>	220-240 V
<b>Frekvens</b>	50 Hz
<b>Max effekt</b>	3400 W
<b>Tvärsnitt kabel</b>	3x1,5 mm <sup>2</sup>

## ELANSLUTNING

- Placera anslutningskabeln så att den inte ligger mot ugnens bakre del, så att den inte är i kontakt med skarpa kanter och så att den inte vid någon punkt uppnår en temperatur på 90 °C.
- Använd inga reducerstycken, adaptrar eller shuntar för anslutningen, eftersom de kan orsaka falska kontakter som kan leda till farlig överhettning.

*Anslutning har utförts direkt till elnätet:*

- Sätt in en enpolig strömbrytare, som är dimensionerad för apparatens belastning, mellan apparaten och elnätet.
- Jordkabeln får inte brytas av strömbrytaren och måste vara kopplad till jordningssystemet.
- I annat fall kan elanslutningen även skyddas med en jordfelsbrytare.

## UNDERHÅLL

### BYTE AV KOMPONENTER

Innan några underhållsåtgärder utförs måste apparaten kopplas bort från elnätet.

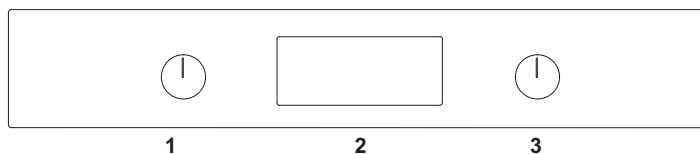
För att byta ut funktionella komponenter, kontakta ett auktoriserat servicecenter.

**WARNING: Om anslutningskabeln behöver bytas ut måste installatören/teknikern använda en H05VV-F-kabel och hålla jordledaren cirka 2 cm längre än fasledarna. Dessutom måste varningarna som rör anslutningen till elnätet iakttas.**

## KONTROLLPANEL

### MANÖVERORGAN UGN 2 MANÖVERRATTAR

- 1 Funktionsväljare
- 2 Pekskärm
- 3 Temperaturväljare

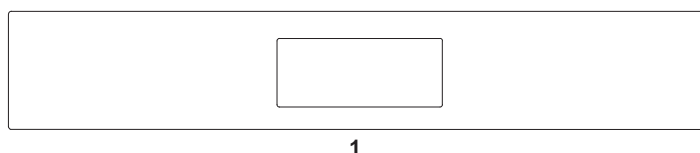






	TIDSFUNKTIONER	tidsmeny
	AVBRYT/FÖREGÅENDE MENY	avbryter eller går tillbaka till föregående meny
	BEKRÄFTA	bekräftar eller går vidare
	INSTÄLLNINGAR	inställningsmeny

### MANÖVERORGAN UGN FULL TOUCH

- 1 Pekskärm

Obs: för att ställa in temperaturen och funktionerna, peka på ikonerna på skärmen.



	PÅ/AV	aktiverar eller avaktiverar ugnen
	AVBRYT/FÖREGÅENDE MENY	avbryter eller går tillbaka till föregående meny
	BEKRÄFTA	bekräftar eller går vidare
	INSTÄLLNINGAR	inställningsmeny

### UGNENS FUNKTIONER

SYMBOL	BESKRIVNING
	mikrovågsfunktion
	kombinerad mikrovågsfunktion
	varmluft
	Grill
	Varml.grill
	Grill + mikrovågsfunktion
	Assistent
	Specialfunk.

**SV**

## ANVÄNDNING

För att bläddra i menyn, flytta fingret på skärmen. För att aktivera en funktion i menyn, peka med fingret på skärmen vid den önskade funktionen i minst 2 sekunder. Den valda funktionen väljs så fort fingret tas bort från skärmen.

Peka på en parameter på skärmen för att ändra på den.

För tid, ljusstyrka och ljudinställningar, bekräfta inställningen med play-knappen.

### FÖRSTA PÅSLAGNINGEN

När ugnen har anslutits till elnätet, gå in i inställningsmenyn (⚙️) och ställ in:

- språk
- tid
- tidsformat
- måttenhet

### FÖRE FÖRSTA ANVÄNDNINGEN

- Ta bort skyddsfilm och eventuella förpackningsrester inuti och utanpå ugnen.
- Ta bort och diska alla tillbehör.
- Sätt på ugnen i 30 min. vid en temperatur på 250 °C utan att ställa in mat (under detta moment är det normalt att bearbetningsresterna genererar lukt och rök).
- Låt ugnen svalna.
- Öppna ugnsluckan och låt ugnen luftas i 15 minuter.
- Rengör ugnens kavitet med en fuktig trasa och neutralt rengöringsmedel (inget skurpulver).

### INSTALLATION AV SNURRANDE TALLRIK

Använd inte ugnen med mikrovågsfunktionen utan att den snurrande tallriken har installerats.

- Sätt in stiftet i tillagningsutrymmets mitt.
- Haka fast glidringen och den snurrande tallriken så att de klickar fast.

Den snurrande tallriken kan snurra i båda riktningarna.

### NEDKYLNING

Ugnen är utrustad med ett nedkylningssystem som sätts igång under tillagningen.

Ett luftflöde mellan kontrollpanelen och ugnsluckan gör det möjligt att hålla manöverorganen vid användningstemperatur.

Nedkylningssystemet sätts på och stängs av automatiskt (det är normalt att det fortsätter vara på även efter att ugnen har stängts av).

### FÖRVÄRMNING

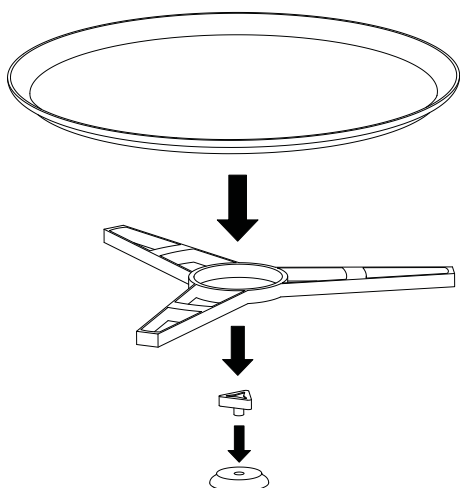
För mikrovågsfunktionerna behöver ugnen inte förvärmas, utan tillagningen sker med kall ugn som utgångspunkt.

För de andra funktionerna beror förvärmningstiden på vilken temperatur som har ställts in och antalet tillbehör som finns i ugnen.

I de kombinerade funktionerna startas mikrovågsfunktionen och den snurrande tallriken först när den valda temperaturen har uppnåtts.

### UGNSLAMPAN

Ugnslampan tänds automatiskt när luckan öppnas och fortsätter att lysa under standardfunktionerna för tillagning.



## ANVÄNDNING

### ANVÄNDNING AV UGN 2 MANÖVERRATTAR

1. Sätt in gallret på önskad nivå.
2. Välj ugnsfunktionen genom att vrida på manöVERRATTEN.
3. Ställ in temperaturen genom att vrida manöVERRATTEN medsols eller ställ in effektnivån för mikrovågsfunktionen med hjälp av PEKSKÄRMEN.
4. Vid behov, ställ in tidsstyrd tillagning med hjälp av PEKSKÄRMEN.

En ljudsignal och ett visuellt meddelande anger att den inställda temperaturen har uppnåtts.

För att avbryta tillagningen kan man när som helst ställa tillbaka manöVERRATTEN i nollläget.

### ANVÄNDNING AV UGN TOUCH

*För att bläddra i menyn, flytta fingret på skärmen.*

*För att aktivera en funktion i menyn, peka med fingret på skärmen vid den önskade funktionen i minst 2 sekunder. Den valda funktionen väljs så fort fingret tas bort från skärmen.*

*Peka på en parameter på skärmen för att ändra på den.*

1. Sätt in gallret på önskad nivå.
2. Peka på strömknappen 2 gånger för att sätta på ugnen (1 gång när ugnen redan är på).
3. Bläddra i funktionsmenyn och välj det önskade tillagningssättet.
4. Bläddra igenom temperaturerna eller effektnivåerna och välj önskad inställning.
5. Vid behov, ställ in tidsstyrd tillagning med hjälp av PEKSKÄRMEN.
6. Peka på Play-knappen för att starta tillagningen eller vänta (15 sekunder) på automatisk start.


En ljudsignal och ett visuellt meddelande anger att den inställda temperaturen har uppnåtts.

För att avbryta tillagningen kan man när som helst peka på strömknappen.

### TILLAGNINGSSÄTT

Ugnen är utrustad med flera värmeelement som aktiveras vart och ett för sig eller i olika kombinationer för att skapa olika tillagningssätt.

**Varning: all tillagning måste ske med ugnsluckan stängd.**

**Ugnsluckan kan öppnas när som helst. Ugnen stängs av automatiskt. Ugnen sätts igång igen efter att luckan har stängts. Om mikrovågsfunktionen har valts måste man peka på bekräfta  för att sätta igång ugnen igen.**

#### Mikrovågsfunktion

*Värme med mikrovågsfunktion*

Snabb tillagning.

- Snurrande tallrik.

För tillagningsmetoder som inte kräver rotation kan tallriken stoppas genom att peka på den särskilda ikonen på skärmen. För att aktivera tallrikens rotation måste man peka på samma ikon igen.

#### Kombinerad mikrovågsfunktion

*Värme med mikrovågsfunktion som fördelas med hjälp av fläkten.*

Idealisk tillagning för ugnsstekar.

- Nedre nivå.

#### Varmluft

*Värme från det bakre värmeelementet som fördelas av fläkten.*

Tillagning på flera nivåer som är idealisk för alla maträtter som kräver jämnt fördelad värme.

- Nedre nivå.

#### Grill

*Värme från det övre grillelementet. Rekommenderad maxtemperatur 200 °C.*

Tillagning på en enda nivå som är idealisk för att grilla korv, revbensspjäll, bacon, fisk eller toast. Lätt stekyta efter tillagningen.

- Övre nivå.

#### Varml.grill

*Värme från det övre grillelementet som fördelas av fläkten. Rekommenderad maxtemperatur 175 °C.*

Tillagning på en enda nivå som är idealisk för att grilla väldigt tjocka livsmedel.

Värmecirkulationen bidrar till en optimal tillagning av maten medan grilltjän upptill behålls.

- Övre nivå.

**SV**

## ANVÄNDNING

### Grill + mikrovågsfunktion

Värme med mikrovågsfunktion och övre grillelement.

Tillagning på snabb tid med lätt stekyta.

- Övre nivå.

SV

### Assistent

se särskilt kapitel

### Specialfunk.

#### Torkning

Funktion med forcerad luftcirkulation och en temperatur på 37 °C för torkning av mat, blommor, grönsaker.

#### Automatisk upptining utifrån vikten.

Funktion som använder mikrovågor för att skynda på processen för upptining av mat genom att ställa in vikten på livsmedlet.

#### Manuell upptining utifrån tiden.

- Funktion som använder mikrovågor för att skynda på processen för upptining av mat genom att ställa in tiden.

#### Sabbat

Uppvärmningsmetod som används under perioder av religiös observans.

#### Eko

Funktion med varmluftstillagning med låg energiförbrukning (lampa avaktiverad under tillagningen).

## ANVÄNDNING AV TRADITIONELLA TILLAGNINGSMETODER

### KONDENS

Det är normalt att det bildas kondens på ugnsluckans invändiga glas och på kontrollpanelen vid tillagning av mat som är särskilt rik på vatten. Under tillagningen kommer kondensen att avdunsta av sig själv.

### RÅD FÖR TILLAGNING

Inställd temperatur och tillagningstid kan variera lätt mellan olika ugnar. Man kan behöva göra mindre justeringar i receptet.

- Höjning av temperaturen förkortar inte tillagningstiden.
- Tillagningstiden beror på matens vikt, tjocklek och egenskaper.
- Vi rekommenderar att ställa maten i mitten av ugnsgallret.
- Välj den tillagningsnivå som anges i receptet och utifrån din personliga erfarenhet.
- Vänd på och blanda maträtterna så att de värms upp på ett jämnt sätt.
- För nya recept, välj den lägsta temperaturen av de som anges och den kortaste tiden, så att du därefter kan bedöma tillagningsgraden och eventuellt förlänga tillagningstiden.

### ENERGIBESPARING

- Öppna endast ugnsluckan om det är helt nödvändigt för att förhindra värmeförluster.
- Håll ugnens kavitet ren.
- Ta bort den utrustning som inte används för tillagningen.
- Avbryt tillagningen någon minut innan den tid som vanligtvis krävs: tillagningen kommer att fortsätta under resten av tiden med den värme som har ackumulerats.

## ANVÄNDNING AV TILLAGNINGSMETODER MED MIKROVÅGSFUNKTION

### UPPTINING

- Upptiningens varaktighet beror på livsmedlets mängd och tjocklek.
- Tjockare bitar måste vändas flera gånger.
- Livsmedel som är fetrika, som t.ex. smör, mjukost eller grädde, ska inte tinas upp helt.
- Ta ut de djupfrusna livsmedlen från deras förpackning och glöm inte bort att ta bort de metalliska klämmorna.
- Den vätska som bildas, framför allt efter upptining av fågel, måste slängas bort och får absolut inte komma i kontakt med andra livsmedel.
- Glöm inte bort att upptiningsfunktionen även förutser en vilotid då livsmedlet tinas upp helt.

### RÅD FÖR TILLAGNING

- Innan man värmer upp eller tillagar livsmedel med skal eller skinn (t.ex. äpplen, tomater, potatis, korv) måste man göra små hål i dem så att de inte exploderar.
- För tillagning av färdigrätter måste man följa tillverkarens instruktioner.
- Om man vill ställa in flera behållare i ugnen, t.ex. koppar, måste de placeras ut med jämna mellanrum på den snurrande tallriken.
- Stäng aldrig plastpåsarna med metallklämmor, använd plastklämmor. Gör flera små hål i påsen för att se till att ångan kan släppas ut.
- Se till att livsmedlen uppnår en temperatur på minst 70 °C under tillagning eller uppvärmning.
- När vätskor värms upp måste man använda behållare med stora öppningar, som gör det möjligt att släppa ut ångan.
- Vi rekommenderar att ändra på tillagningstiderna och effektnivåerna utifrån era personliga behov.
- Desto större mängd livsmedel desto längre tid tar tillagningen.  $\text{dubbel mängd} = \text{dubbel varaktighet}$   $\text{halverad mängd} = \text{halverad varaktighet}$
- Flytande livsmedel värms upp snabbare.
- De flesta livsmedlen måste skyddas med ett lock, för att kunna bibehålla fuktighetsgraden och den typiska smaken. Locket måste vara lämpligt för mikrovågor och ha hål i sig som släpper ut ångan.

- Inställd temperatur och tillagningstid kan variera lätt mellan olika ugnar. Man kan behöva göra mindre justeringar i receptet.
- Höjning av temperaturen förkortar inte tillagningstiden.
- Tillagningstiden beror på matens vikt, tjocklek och egenskaper.
- Vi rekommenderar att ställa maten i mitten av ugnsgallret.
- Välj den tillagningsnivå som anges i receptet och utifrån din personliga erfarenhet.
- Vänd på och blanda maträtterna så att de värms upp på ett jämnt sätt.
- För nya recept, välj den lägsta temperaturen av de som anges och den kortaste tiden, så att du därefter kan bedöma tillagningsgraden och eventuellt förlänga tillagningstiden.

### ENERGIBESPARING

- Öppna endast ugnsluckan om det är helt nödvändigt för att förhindra värmeförluster.
- Håll ugnens kavitet ren.
- Ta bort den utrustning som inte används för tillagningen.
- Avbryt tillagningen någon minut innan den tid som vanligtvis krävs: tillagningen kommer att fortsätta under resten av tiden med den värme som har ackumulerats.

SV

## UNGEFÄRLIG TABELL FÖR TILLAGNING

De tider som anges i tabellen inbegriper inte tiderna för förvärmning och är endast ungefärliga

### UPPTINING MED MIKROVÅGSFUNKTION

Livsmedel	Vikt (g)	Upptiningstid (min.)	Vilotid (min.)	Råd
Hela köttbitar, fläskkött, oxkött, kalvkött, viltkött	100	2-3	5-10	vänd en gång
	200	4-5	5-10	vänd en gång
	500	10-12	10-15	vänd 2 gånger
	1000	21-23	20-30	vänd 2 gånger
	1500	32-34	20-30	vänd 2 gånger
	2000	43-45	25-35	vänd 3 gånger
Fågel, hel eller i bitar	250	5-6	5-10	vänd en gång
Kyckling	1000	20-24	20-30	vänd 2 gånger
Fiskfilé	200	4-5	5-10	vänd en gång
Laxöring	250	5-6	5-10	vänd en gång
Bröd	200	4-5	5-10	vänd en gång
	500	10-12	10-15	vänd en gång
	800	15-17	10-20	vänd 2 gånger

### LAGA MAT MED MIKROVÅGSFUNKTION

Livsmedel	Vikt (g)	Mängd vätska som ska läggas till	Effekt (watt)	Tid (min.)	Vilotid (min.)	Förslag
Blomkål	500	100 ml	800	9-11	2-3	Dela upp i buketter.
Broccoli	300	50 ml	800	6-8	2-3	Skiva upp.
Svamp	250	25 ml	800	6-8	2-3	Med lock.
Ärtor och morötter, djupfrysta morötter	300	100 ml	800	7-9	2-3	Skiva upp eller tärna. Med lock.
	250	25 ml	800	8-10	2-3	
Potatis	250	25 ml	800	5-7	2-3	Skala och skär upp i lika stora bitar. Med lock.
Paprika	250	25 ml	800	5-7	2-3	Skär upp i bitar eller strimla. Med lock.
Fiskfilé	500	-	600	10-12	3	Med lock. Vänd efter halva tillagningstiden.
Hel fisk	800	-	800	2-3	2-3	Med lock. Vänd efter halva tillagningstiden.
			400	7-9		



## UNGEFÄRLIG TABELL FÖR TILLAGNING

De tider som anges i tabellen inbegriper inte tiderna för förvärmning och är endast ungefärliga

### LAGA MAT MED KOMBINERAD MIKROVÅGSFUNKTION

Livsmedel	Vikt/ diameter bakform	Effekt (watt)	Temperatur °C	Tid (min.)	Vilotid (min.)	Förslag
Rostbiff	1-1,5 kg	400	200	30-40	20	Behållare utan lock, vänd en gång.
Fläskytterfilé Fläskkotlett med ben Ugnsstek gris	0,8-1 kg	200	180-190	50-60	20	Behållare utan lock, vänd en gång.
Hel kyckling	1/1,2 kg	400	200	30-40	10	Behållare utan lock, bröstbit vänd nedåt, vänd en gång.
Kyckling i bitar	0,5-1 kg	400	200	25-35	10	Behållare utan lock. Lägg ned bitarna med huden vänd nedåt, vänd en gång.
Ugnsstek kalv	1,5-2 kg	200	180	60-65	20	Behållare med lock, vänd 1-2 gånger, efter att ha vänt fortsatt tillagning utan lock.
Ugnsstek oxkött	1,5-1,8 kg	200	200	80-90	20	Behållare med lock, vänd 1 -2 gånger.
Chokladkaka	28 cm	200	200	30	5-10	Snurrande tallrik.
Äppelpaj (crostata)	28 cm	200	185	40-45	5-10	Snurrande tallrik.
Cheesecake	28 cm	400	180	40-45	5-10	Snurrande tallrik.

### LAGA MAT MED MIKROVÅGSFUNKTION OCH GRILL

Livsmedel	Vikt	Effekt (watt)	Tid (min.)	Vilotid (min.)
Pastagrätäng	500	400	12-17	3-5
Potatisgrätäng	800	600	20-22	3-5
Lasagne	800	600	15-20	3-5
Kyckling	1000	400	35-40	3-5

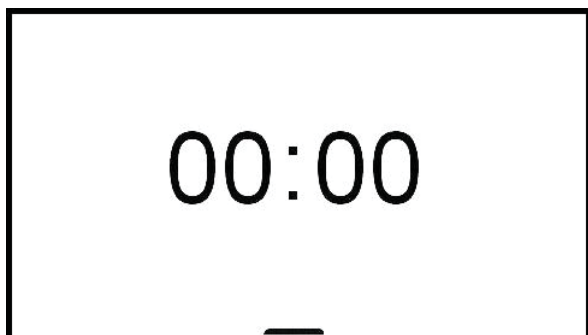
## ANVÄNDNING AV PEKSKÄRMEN

### HEMSKÄRM

#### Rullgardinsmeny

I rullgardinsmenyn finns vissa funktioner som kan aktiveras när ugnen är avstängd.

SV



Bläddra uppåt med symbolen FLAP \_ för att öppna, bläddra nedåt med symbolen FLAP \_ för att stänga.

#### Timer

Utför en nedräkning i slutet av vilken en ljudsignal avges och ett visuellt meddelande visas. Timern avbryter inte tillagningen.

Bläddra för att ställa in; timern startar automatiskt.

#### Lampa

För att tända och släcka ugnslampan med stängd ugnslucka.

#### Förvärmning av ugn

Funktion för förvärmning av ugnen till önskad temperatur på kort tid.

Denna funktion har endast utformats för uppvärmning av ugnen och inte för tillagning av mat.

#### Skärmens ljusstyrka

För att ställa in eller ändra på skärmens ljusstyrka.

### Inställningsmeny

Peka på inställningsknappen för att gå in i menyn.

#### Ljusstyrka

För att ställa in eller ändra på skärmens ljusstyrka.

#### Audio

För att ställa in och ändra på volymen.

#### Språk

För att välja önskat språk (det förinställda språket är engelska).

#### Tid

För att ställa in och ändra på tiden.

#### Demoläge

För demoexemplar, avaktiverar värmeelementen.

#### Viktenhet

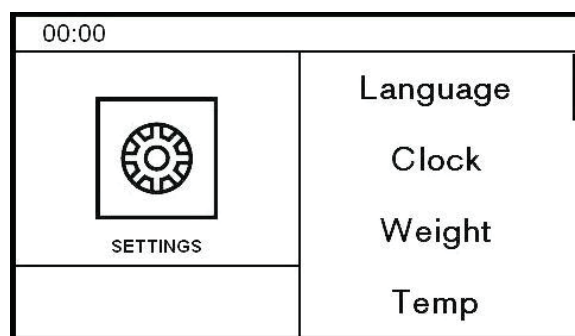
För att ställa in eller ändra på måttenheten för vikt.

#### Temperaturenhet

För att ställa in eller ändra på måttenheten för temperatur.

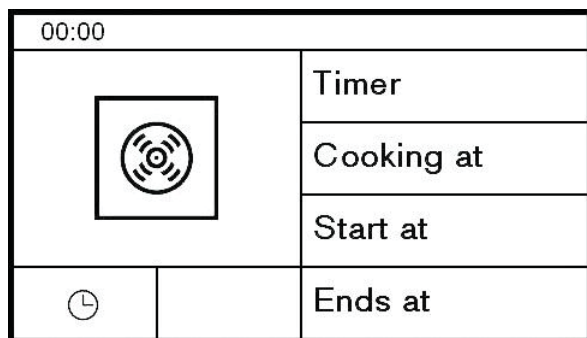
#### EKO-läge

För att sänka energiförbrukningen.



## ANVÄNDNING AV PEKSKÄRMEN

### HANTERING AV TIDSFUNKTIONER



Tidsfunktionen gör det möjligt att hantera tillagningstiden.

Efter att ha ställt in funktionen och temperaturen, tryck på klockikonen (🕒) och välj en tidsfunktion.

#### *Timer*

För att ställa in nedräkningen i slutet av vilken en ljudsignal avges och ett visuellt meddelande visas. Timern avbryter inte tillagningen.

Bläddra för att ställa in; timern startar automatiskt.

#### *Tillagningstid*

För att ställa in en nedräkning i slutet av vilken tillagningen avbryts, en ljudsignal avges och ett visuellt meddelande visas.

Bläddra för att ställa in; tillagningstiden startar automatiskt.

#### *Starttid*

För att ställa in starttiden och tillagningstiden.

Vid det inställda klockslaget avges en ljudsignal som anger att tillagningen startas. I slutet av den inställda tillagningstiden avbryts tillagningen, en ljudsignal avges och ett visuellt meddelande visas. Bläddra för att ställa in; först starttiden och sedan tillagningstiden.

#### *Sluttid*

För att ställa in sluttiden och tillagningstiden (starttiden beräknas av ugnen).

En ljudsignal anger när tillagningen startas. Vid den inställda sluttiden avbryts tillagningen, en ljudsignal avges och ett visuellt meddelande visas. Bläddra för att ställa in; först sluttiden och sedan tillagningstiden.

För att avbryta tillagningen när som helst, peka på strömknappen, eller ställ tillbaka väljaren i avstängt läge.

För att ändra på den pågående tillagningstiden, peka på klockikonen.

*Viktigt: om tidsfunktionerna inte hanteras måste tillagningstiden hanteras manuellt.*

**SV**

## ANVÄNDNING AV PEKSKÄRMEN

### ASSISTENT

Assistent-funktionen gör det möjligt att hantera en rad tillagningsfunktioner, temperaturer och tider för olika typer av mat.

Systemet ger inga recept men styr ugnen så att du kan få ut så mycket som möjligt av dina egna recept.

Det går att skapa nya sekvenser och spara dem för senare användning.

#### *Hantering av recept*

Förinställda tillagningssekvenser.

1. Välj önskad matkategori.

- kött
- fågel
- fisk
- dessert
- bröd
- pizza
- pasta
- grönsaker

2. Välj önskad maträtt.

3. Välj eventuellt vikten och tillagningsgraden.

4. Tryck på play.

I slutet av tillagningen avges en ljudsignal och ett visuellt meddelande visas.

För att avbryta tillagningen, tryck på strömknappen.

#### *My cookbook*

Personliga tillagningssekvenser som har sparats.

1. Välj önskat recept bland de som har sparats.

2. Tryck på play.

I slutet av tillagningen avges en ljudsignal och ett visuellt meddelande visas.

För att avbryta tillagningen, tryck på strömknappen.

För att radera ett sparad recept, placera dig på namnet, dra det från höger till vänster och bekräfta därefter.

#### *Ställ in*

För att ställa in komplicerade tillagningsprofiler och spara dem. Det går att välja upp till 3 funktioner efter varandra.

1. Välj funktion 1.

2. Ställ in funktionen för tillagning, temperatur och tid.

3. Vid behov, upprepa för funktionerna 2 och 3.

4. Tryck på play för att utföra receptet.

5. Innan tillagningen aktiveras kan man välja om man vill spara receptet eller inte. Om receptet ska sparas visas skärmen med tangentbord för att namnge receptet och spara det.

6. När receptet har sparats kan du peka på play-knappen för att starta tillagningen.

För att hämta det sparade receptet kan du använda funktionen My Cookbook.

## KOKKÄRL

### TILLAGNINGSMETODER MED MIKROVÅGSFUNKTION

- Använd inte kastruller och kokkärl i metall eller behållare med komponenter eller dekorationer av metall med mikrovågsfunktionen.
- De kokkärl eller behållare som är idealiska för tillagning i mikrovågsugn är ugnssäkert glas, porslin eller lerkärl, liksom värmebeständig plast.
- Använd lock av glas, plast eller plastfolie för att:
  - förhindra ångläckage;
  - skynda på processen för tillagning;
  - förhindra att livsmedlen torkar;
  - bibehålla maträtternas smak.

Locken ska inte vara vattentäta, för att förhindra att något typ av tryck bildas.

### Testa kokkärlden

Ställ kokkärlden 20 sekunder i ugnen och sätt på den på högsta effekt. Om kokkärlden förblir kalla eller endast värms upp lätt innebär det att de är lämpliga för mikrovågsugn. Om de däremot värms upp för mycket eller om gnistor bildas innebär det att de inte är lämpliga.

### TRADITIONELLA TILLAGNINGSMETODER

- För de traditionella funktionerna, använd kokkärl som är beständiga mot temperaturer på minst 300 °C. Plastkärl är inte lämpliga.

### KOMBINERADE TILLAGNINGSMETODER

- För de kombinerade funktionerna, använd kokkärl som är lämpliga för båda tillagningsmetoderna.

## RENGÖRING AV APPARATEN

Innan du utför några manuella rengöringsåtgärder, vänta tills alla delar har svalnat och koppla bort ugnen från elnätet.

En noggrann skötsel av ugnen bidrar till att behålla den i gott skick längre.

**Rengöring av emaljerade eller lackerade delar:** För att bevara de emaljerade delarnas egenskaper måste de rengöras ofta med tvållösning. Använd aldrig skurpulver. Se till att inte lämna sura eller alkaliska ämnen på de emaljerade delarna (vinäger, citronjuice, salt, tomatjuice o.s.v.) och att inte rengöra dem medan de är varma.

### Rengöring av delar i rostfritt stål:

Rengör komponenterna med tvållösning och torka dem sedan med en mjuk trasa i samma riktning som satinfinishen. Glansen behålls genom att regelbundet torka av komponenterna med särskilda produkter som säljs i vanliga mataffärer. Använd inte aggressiva rengöringsmedel såsom:

- kalkborttagningsmedel
- klorin
- saltsyra
- ammoniak
- skurpulver eller -svampar.

Ta omedelbart bort fläckar som orsakats av kalk, fett, stärkelse eller äggvita.

### Rengöring av glas:

För fettborttagning, använd diskmedel och vinäger och skölj sedan, eller rengör med diskmedel, skölj, torka av med en fuktig trasa och låt torka.

För borttagning av beläggningar, ha på tvållösning eller diskmedel på det berörda området. Låt verka i några minuter, skölj och torka med en mjuk trasa. Undvik kalkborttagningsmedel, skurprodukter och universalprodukter, eftersom de med tiden förstör glaset.

### Rengöring av galler:

Diska inte gallren i diskmaskin.

Lägg ned dem i en lösning med diskmedel och varmt vatten och rengör med en svamp utan slipande effekt, skölj och torka med en mjuk trasa.

### Rengöring av gripdon:

Rengör komponenterna med tvållösning och torka dem sedan med en mjuk trasa i samma riktning som satinfinishen. Använd aldrig skurpulver eller -svampar.

### Tätning:

Rengör med en fuktig trasa.

**SV**

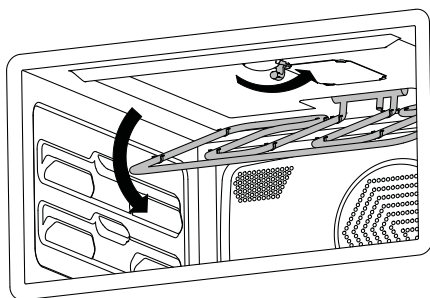
## RENGÖRING AV APPARATEN

### Rengöring av den övre ytan i ugnsutrymmet.

#### Varning!

Koppla bort strömförsörjningen innan du utför rengöringen och vänta tills ugnen har svalnat.

- Vrid grillhållaren 180° (om hållaren vrids 90° kan den lossna; sätt fast den igen och placera tillbaka den korrekt).
- Sänk grillmotståndet försiktigt.
- Rengör med tvållösning och torka med en mjuk trasa (använd inte skurpulver eller rengöringsmedel med slipande eller aggressiv verkan).
- Upprepa proceduren i omvänd ordning för att montera tillbaka grillen.



### Rengöring av ugnens kavitet

- Ställ ett glas med vatten på den snurrande tallriken.
- Lägg till någon droppe citron eller vinäger vid obehaglig lukt.
- Aktivera mikrovågsfunktionen på högsta effekt i 2/3 minuter.
- Ta bort smutsresterna med en mjuk trasa.

### Rengöring av den snurrande tallriken och tillbehören

Se till att den snurrande tallriken och dess hållare alltid är rena.

Vid smutsansamling, lägg tallriken i blöt och diska den med en diskborste.

Tillbehören kan diskas i diskmaskin.

## ENKELT UNDERHÅLL

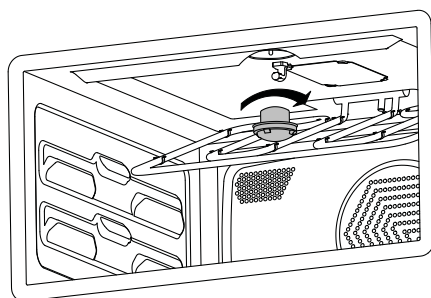
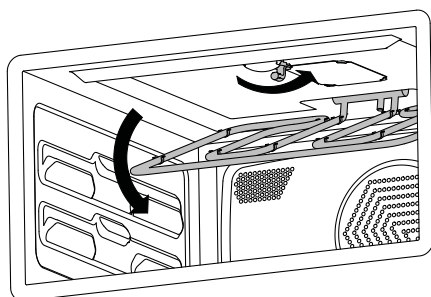
### BYTE AV UGNSLAMPA

#### Varning!

Koppla bort strömförsörjningen innan du utför rengöringen och vänta tills ugnen har svalnat.

Typ av glödlampa: halogen 12V/10W.

- Vrid grillhållaren 180° (om hållaren vrids 90° kan den lossna; sätt fast den igen och placera tillbaka den korrekt).
- Sänk grillmotståndet försiktigt.
- Skruva loss glaskåpan och ta bort halogenlampan.
- Sätt in en ny halogenlampa i lamphållaren. Rör ALDRIG glödlampan med bara händer.
- Skruva tillbaka glaskåpan på plats.
- Anslut ugnen till strömförsörjningen igen.



## FUNKTIONSFEL

### Ugnen fungerar inte.

Förses ugnen med ström? Kontrollera strömbrytaren eller säkringen. Koppla bort ugnen från elnätet i 1 minut cirka genom att dra ur stickkontakten eller koppla från strömbrytaren.

Har ugnsluckan stängts korrekt? Kontrollera att det inte finns något som hindrar dess stängning och att luckan klickar fast när den stängs.

### Ugnen värms inte upp.

Kontrollera att demoläget inte är aktivt. Kontrollera att en tidsfunktion inte är aktiv. Koppla bort ugnen från elnätet i 1 minut cirka genom att dra ur stickkontakten eller koppla från strömbrytaren. Efter långvarig användning av grillen avaktiveras grillmotståndet tillfälligt av säkerhetstermostaten. Vänta i någon minut tills ugnen har svalnat och försök igen.

### Manöverratten stannar inte kvar på sin plats.

Vredets klämma är sönder, ring till service för att byta ut den.

### Manöverorganen är väldigt varma.

Det är normalt om luckan hålls öppen under en längre tid medan ugnen är på. Kontrollera att luckan stängs ordentligt och att nedkylningssystemet är på och fungerar.

### Maten är överkokt.

Med varmluftsfunktionen måste man komma ihåg att minska temperaturen med 20 °C. Med mikrovågsfunktionen måste man minska effekten eller tillagningstiden.

### Maten är underkokt.

För att tillaga stora mängder mat måste tillagningstiden ökas i proportion till mängden. Kontrollera att det finns tillräckligt med utrymme runtomkring ugnnsformen för att garantera den rätta värmecirkulationen. Kontrollera att luckan stängs ordentligt. Kontrollera den faktiska nätspänningen med en specialiserad tekniker.

### Det bildas kondens på ugnsglas.

Det är normalt att det bildas kondens på ugnsluckans invändiga glas och på kontrollpanelen vid tillagning av mat som är särskilt rik på vatten. Under tillagningen kommer kondensen att avdunsta av sig själv. Förvärm ugnen för att minska kondensbildningen.

## GARANTI

### Det bildas rök under tillagningen.

Det är normalt att det bildas rök inuti ugnen vid tillagning av mat som är särskilt fet. Vid tillagning med grillfunktionen är rök normalt.

**GARANTI OCH KUNDTJÄNST:**  
**WWW.BERTAZZONI.COM**





---

# HANDLEIDING VOOR INSTALLATIE EN GEBRUIK INBOUW COMBIMAGNETRONS

---



## INHOUDSOPGAVE

<b>WAARSCHUWINGEN</b>	<b>4</b>
<b>VERANTWOORDELIJKHEID VAN DE FABRIKANT</b>	<b>4</b>
<b>MILIEUBESCHERMING</b>	<b>4</b>
<b>PLASTIC VERPAKKINGEN</b>	<b>4</b>
<b>IDENTIFICATIEPLAATJE</b>	<b>4</b>
<b>ALGEMENE WAARSCHUWINGEN OMTRENT DE VEILIGHEID</b>	<b>5</b>
<b>WAARSCHUWINGEN VOOR HET GEBRUIK</b>	<b>6</b>
<b>WAARSCHUWINGEN OVER HET TOESTEL</b>	<b>6</b>
<b>TECHNISCHE HANDLEIDING VOOR DE INSTALLATEUR</b>	<b>7</b>
<b>PLAATSEN VAN DE OVEN</b>	<b>7</b>
<b>BELANGRIJKE WAARSCHUWINGEN</b>	<b>7</b>
<b>INSTALLATIE ONDER EEN KOOKPLAAT</b>	<b>8</b>
<b>INSTALLATIE IN EEN KOLOMOPSTELLING</b>	<b>8</b>
<b>BEVESTIGEN VAN DE OVEN</b>	<b>9</b>
<b>ELEKTRISCHE AANSLUITING</b>	<b>9</b>
<b>ONDERHOUD</b>	<b>10</b>
<b>GEBRUIK</b>	<b>11</b>
<b>BEDIENINGSPANEEL</b>	<b>11</b>
<b>BEDIENING VAN OVEN MET 2 DRAAIKNOPPEN</b>	<b>11</b>
<b>FULL TOUCH OVENBEDIENING</b>	<b>11</b>
<b>OVENFUNCTIES</b>	<b>11</b>
<b>EERSTE AANSCHAKELING</b>	<b>12</b>
<b>VOORAFGAANDE HANDELINGEN VOOR EERSTE GEBRUIK<sup>c</sup></b>	<b>12</b>
<b>INSTALLATIE VAN HET DRAAIPLATEAU</b>	<b>12</b>
<b>KOELING</b>	<b>12</b>
<b>VOORVERWARMING</b>	<b>12</b>
<b>OVENVERLICHTING</b>	<b>12</b>
<b>GEBRUIK VAN OVEN MET 2 DRAAIKNOPPEN</b>	<b>13</b>
<b>GEBRUIK VAN OVEN MET TOUCH CONTROL</b>	<b>13</b>
<b>BEREIDINGSWIJZEN</b>	<b>13</b>
<b>GEBRUIK ALS TRADITIONELE OVEN</b>	<b>14</b>
<b>CONDENSFORMING</b>	<b>14</b>
<b>KOOKTIPS</b>	<b>14</b>
<b>ENERGIEBESPARING</b>	<b>14</b>
<b>GEBRUIK ALS MAGNETRON</b>	<b>15</b>
<b>ONTDOOIEN</b>	<b>15</b>
<b>KOOKTIPS</b>	<b>15</b>
<b>ENERGIEBESPARING</b>	<b>15</b>
<b>TABEL MET INDICATIEVE BEREIDINGSTIJDEN</b>	<b>16</b>
<b>GEBRUIK VAN TOUCHSCREEN</b>	<b>18</b>
<b>HOME PAGINA</b>	<b>18</b>
<b>GEBRUIK VAN TIJDSFUNCTIES</b>	<b>19</b>
<b>ASSISTANT-FUNCTIE</b>	<b>20</b>
<b>KEUKENGEREI</b>	<b>21</b>
<b>MAGNETRON-BEREIDINGEN</b>	<b>21</b>
<b>TRADITIONELE BEREIDINGEN</b>	<b>21</b>
<b>COMBI-BEREIDINGEN</b>	<b>21</b>
<b>REINIGING VAN HET TOESTEL</b>	<b>21</b>
<b>EENVOUDIGE ONDERHOUDSWERKZAAMHEDEN</b>	<b>23</b>
<b>VERVANGING VAN DE LAMP IN DE OVEN</b>	<b>23</b>
<b>STORINGEN</b>	<b>24</b>
<b>GARANTIE</b>	<b>24</b>

## VANAF DE SCHRIJFTAFEL VAN DE PRESIDENT

Beste klant,

Wij zijn verheugd dat u heeft gekozen voor de kwaliteit van een Bertazzoni toestel in huis en danken u voor deze aankoop.

Mijn familie was gedreven door passie voor lekker eten en begon in 1882 als fabrikant van keukens. Doorheen de jaren heeft ze haar reputatie voor excellente techniek bekrachtigd.

Heden worden onze producten gekenmerkt door een exclusief en typisch Italiaans design en een hoogstaande technologie. Onze missie bestaat erin huishoudtoestellen te bouwen met een perfecte werking, waarover de gebruiker 100% tevreden is.

Door producten te ontwerpen met hoge esthetische waarden beantwoorden we aan alle eisen van onze klanten. Onze huishoudtoestellen zijn bovendien ook zeer veelzijdig en gebruiksvriendelijk, zodat koken een echt plezier wordt.

Deze handleiding zal u bijstaan om uw Bertazzoni product op de veiligste en meest efficiënte wijze te gebruiken en te koesteren, zodat u er gedurende vele jaren absoluut tevreden over kan zijn.

Ik hoop dat u veel plezier zal beleven met uw toestel!

Paolo Bertazzoni  
President



## WAARSCHUWINGEN

LEES DE HANDLEIDING ALVORENS HET TOESTEL TE INSTALLEREN EN TE GEBRUIKEN.

Deze instructies gelden enkel voor de landen waarvan de identificatieletters op de voorpagina van de handleiding en op het etiket van het toestel staan vermeld. De fabrikant kan niet aansprakelijk worden geacht voor schade aan zaken of personen tengevolge van een niet correcte installatie of een verkeerd gebruik van het toestel. De fabrikant is niet aansprakelijk voor onjuistheden in deze handleiding, te wijten aan drukfouten of kopieerfouten. De esthetica van de aanwezige figuren is louter indicatief. De fabrikant behoudt zich het recht voor om wijzigingen uit te voeren op zijn producten wanneer hij dit nodig of nuttig acht, zonder de essentiële vereisten op vlak van veiligheid en werking te wijzigen.

DIT TOESTEL WERD ONTWERPEN VOOR NIET-PROFESSIONEEL GEBRUIK IN EEN HUISELIJKE OMGEVING.

Deze handleiding voor gebruik maakt integraal deel uit van het toestel en moet ongeschonden bewaard worden op een plek binnen handbereik van de gebruiker voor de volledige levensduur van het toestel. Lees deze handleiding alvorens het toestel te gebruiken.

### VERANTWOORDELIJKHEID VAN DE FABRIKANT

De fabrikant wijst alle verantwoordelijkheid van zich af voor schade aan personen of zaken veroorzaakt door:

- het gebruik van het toestel verschillend van de voorziene gebruiksdoeleinden;
- de niet-naleving van de voorschriften uit de handleiding voor gebruik;
- de uitvoering van niet-geautoriseerde handelingen, zelf op één enkel onderdeel van het toestel;
- het gebruik van niet-originele reserveonderdelen.
- Dit toestel is bestemd voor het bereiden van voedingsmiddelen in een huiselijke omgeving. Elk ander gebruik is oneigenlijk.
- Het toestel werd niet ontworpen om te werken met externe timers of besturingssystemen van op afstand.

OPGELET! Door aanbrenging van de CE markering op dit product wordt onder onze eigen verantwoordelijkheid verklaard dat het product overeenstemt met alle Europese veiligheids- en gezondheidsnormen en de milieubeschermingseisen opgelegd door de regelgeving van dit product.

## MILIEUBESCHERMING



Gelieve de verpakking correct weg te gooien met respect van het milieu.

Dit toestel is gemarkeerd conform de Europese Richtlijn 2012/19/EU betreffende elektrische en elektronische apparatuur (afgedankte elektrische en elektronische apparatuur AEEA / waste electrical and electronic equipment -WEEE). Deze richtlijn definieert de regels voor het inzamelen en recycleren van afgedankte apparaten, geldig in de hele Europese Unie.

De verpakking van het apparaat bestaat uit de elementen die strikt noodzakelijk zijn voor een effectieve bescherming tijdens het transport. De verpakkingsmaterialen zijn volledig recycleerbaar en zijn daarom minder belastend voor het milieu. Wij verzoeken u zorg te dragen voor het milieu, door ook rekening te houden met het volgende advies:

- gooi de verpakkingselementen weg in de bijbehorende containers voor recycling;
- voordat u het oude apparaat overhandigt aan het inzamelcentrum moet u het onbruikbaar laten maken bij de bevoegde plaatselijke diensten en informeren waar het dichtstbijzijnde milieu-/containerpark zich bevindt voor inlevering van uw apparaat;
- gooi geen gebruikte olie in de gootsteen. Bewaar het in een gesloten container en breng het naar een milieu-/containerpark of, indien dit niet mogelijk is, gooi het weg in de vuilnisbak (op deze manier wordt het afgevoerd naar een gecontroleerde stortplaats; hoewel dit niet de beste oplossing is, vermijd men wel waterverontreiniging).

### PLASTIC VERPAKKINGEN

Gevaar voor verstikking

- Laat de verpakking of onderdelen ervan niet onbewaakt achter.
- Laat kinderen niet spelen met de plastic verpakkingszakjes.

### IDENTIFICATIEPLAATJE

Het identificatieplaatje bevat de technische gegevens, het serienummer en de markering. Het identificatieplaatje bevindt zich op de zijkant van het ovenvoorpaneel en mag nooit worden verwijderd (een kopie hiervan vindt u in de handleiding).

## WAARSCHUWINGEN

### ALGEMENE WAARSCHUWINGEN OMTRENT DE VEILIGHEID

- Dit toestel en zijn toegankelijke onderdelen worden tijdens het gebruik erg heet.
- Kom tijdens de werking niet aan de verwarmingselementen.
- Houd kinderen jonger dan 8 jaar uit de buurt van het toestel indien ze niet permanent onder toezicht staan.
- Kinderen mogen niet spelen met het toestel.
- Het gebruik van dit toestel is toegestaan voor kinderen vanaf 8 jaar en voor mensen met verminderde fysieke, sensorische of mentale vaardigheden of met een gebrek aan ervaring en kennis, indien ze onder toezicht staan van of geïnstrueerd worden door een volwassene die verantwoordelijk is voor hun veiligheid.
- Houd kinderen en huisdieren uit de buurt van het toestel tijdens de werking of afkoeling. De toegankelijke onderdelen zijn erg heet.
- Schakel het toestel uit na gebruik.
- Werkzaamheden voor reiniging en onderhoud mogen niet door kinderen worden uitgevoerd zonder toezicht.
- Zorg ervoor dat de oppervlakken zijn afgekoeld voordat u het toestel schoonmaakt.
- Laat installatie en onderhoud uitvoeren door gekwalificeerd personeel in overeenstemming met de geldende voorschriften. Tracht het toestel nooit zelf te herstellen zonder bijstand van een gekwalificeerde technicus.
- Voer geen wijzigingen uit op het toestel.
- Steek geen voorwerpen in de aanwezige sleuven.
- Blokkeer nooit de openingen, sleuven voor ventilatie en warmteafvoer.
- Indien de voedingskabel beschadigd is, neem dan onmiddellijk contact op met de technische bijstandsdienst die de kabel zal vervangen.
- Gebruik geen schurende of bijtende reinigingsmiddelen op de glazen onderdelen (bijv. poeders, vlekverwijderaars en schuursponsjes).
- Ga niet op de ovendeur zitten of leunen.
- Gebruik geen stoomstralen om het toestel schoon te maken.
- Gebruik het toestel nooit om de omgeving te verwarmen.
- Indien het glas van de oven breekt of barst, dan moet u onmiddellijk de oven uitschakelen en de stekker uit het stopcontact trekken. Neem contact op met de bijstandsdienst.
- Temperatuurschommelingen kunnen het glas breken. Giet tijdens het gebruik van de oven nooit koude vloeistoffen op de ovendeur.
- Het gebruik van de oven genereert hitte en vochtigheid: ventileer de omgeving goed tijdens het gebruik.
- Plaats geen ontvlambare voorwerpen in de oven.
- Open de ovendeur niet wanneer er rook uitkomt. Schakel het toestel uit en trek de stekker uit het stopcontact.
- De oven is uitgerust met elektronische elementen die de werking van medische elektronische apparaten (zoals pacemakers of insuliepompen) kunnen beïnvloeden. Deze apparaten moeten zich op minstens 10 cm afstand van de oven bevinden.
- Controleer of er geen voorwerpen achterblijven die het sluiten van de ovendeur niet meer mogelijk maken.
- De oven werd niet ontworpen om te werken met timers of besturingssystemen van op afstand.
- Kunststof containers die niet geschikt zijn voor hoge temperaturen kunnen smelten en de oven beschadigen of brand veroorzaken.
- Gesloten potten kunnen barsten bij verwarming. Gebruik de oven niet voor de bereiding en verwarming van potten of blikken.
- Draag steeds speciale ovenwanten om accessoires of hittebestendige potten/pannen in de oven te plaatsen of uit de oven te halen.
- Alvorens enig onderhoud uit te voeren moet u het toestel loskoppelen van het voedingsnet.
- Gebruik het toestel niet wanneer de deur niet correct sluit of wanneer de deurscharnieren zijn beschadigd.
- Gebruik het toestel niet wanneer de contactoppervlakken tussen de deur en het ovenvoorpaneel zijn beschadigd.
- Gebruik het toestel niet wanneer het deurglas is beschadigd.
- Gebruik het toestel niet wanneer er vaak vonken worden gevormd in de ovenruimte zonder dat er metalen voorwerpen aanwezig zijn.
- Schakel nooit een lege magnetronoven aan.
- Om de correcte werking van de oven te garanderen moeten de contactoppervlakken tussen de deur en het ovenvoorpaneel steeds schoon zijn.
- Verwijder de mica-coating niet van de bovenkant van de ovenruimte. Deze coating vermijdt dat vetten en etensresten de microgolf-generator kunnen beschadigen.



## WAARSCHUWINGEN

### WAARSCHUWINGEN VOOR HET GEBRUIK

- Gebruik voor magnetron-bereidingen alleen keukengerei dat geschikt is voor magnetrons (porselein, glas of geschikt plastic).
- Zorg ervoor dat de pen, de glijring en het draaiplateau zich bevinden in de ovenruimte voordat u de oven start.
- Het toestel werkt enkel wanneer de overdeur perfect is gesloten.
- Wees extra voorzichtig tijdens de bereiding van voedingswaren met een hoog alcoholgehalte: deze kunnen brand vatten.
- Verwijder voedingsresten aan de binnenkant van de oven alvorens het toestel te gebruiken, om brandgevaar te vermijden.
- Plaats geen voorwerpen of ovenpapier op de bodem van de ovenruimte.
- De afkoeling van de oven, na het gebruik, moet gebeuren met een gesloten ovendeur, om schade aan de omliggende meubels te vermijden.
- Fruitsap zorgt voor onuitwisbare vlekken. Gebruik recipiënten die diep genoeg zijn, om morsen te vermijden.
- Beschadigde recipiënten of recipiënten met verkeerde afmetingen kunnen ernstige letsels veroorzaken.
- Let op voor de hete dampen wanneer u de ovendeur opent.
- Giet geen water in een hete oven, om te vermijden dat er dampen worden gevormd.
- Zorg ervoor dat de pakkingen schoon zijn, om te vermijden dat er hete lucht kan ontsnappen en omliggende meubels kunnen worden beschadigd.
- Duw de oven-accessoires volledig in de oven, tot op het einde van hun looptraject, om te vermijden dat de deur wordt beschadigd tijdens de sluiting.
- Stel het toestel niet in werking met natte handen of wanneer het contact maakt met water.
- Oefen geen druk uit op de openstaande deur.
- Gebruik de deur niet als werkvlak of steunvlak.
- Plaats of houd geen ontvlambare vloeistoffen of licht ontvlambare voorwerpen op, binnen of in de buurt van het toestel.
- Verwarm babyvoeding altijd in zuigflessen of flessen zonder deksel en zonder speen. Na het verwarmen van babyvoeding moet u de fles goed schudden, zodat de warmte gelijkmatig wordt verdeeld.
- Stel geen te hoge verwarmingstijden of vermogens in om kleine hoeveelheden voedsel te verwarmen.

- Gebruik de grillfunctie alleen om te gratineren.
- Verwijder vloeibaar voedsel heel voorzichtig uit de oven om morsen te voorkomen.
- Gebruik alleen recipiënten die geschikt zijn voor gebruik in de magnetron.
- Voordat u keukengerei en recipiënten in de oven gebruikt moet u de geschiktheid ervan controleren.
- Verwarm geen eieren in hun schaal of hele hardgekookte eieren in de magnetron. Ze kunnen exploderen.
- Gebruik de oven niet om in olie te bakken. Het is niet mogelijk om de olietemperatuur onder invloed van microgolven te controleren.
- Het draaiplateau en de roosters bieden weerstand tegen een maximale belasting van 8 kg.

### WAARSCHUWINGEN OVER HET TOESTEL

- Leg geen aluminiumfolie rechtstreeks op de ovenbodem.
- Plaats geen water rechtstreeks in de hete oven.
- Laat geen vochtige borden en voedingsmiddelen achter in de oven na de beëindiging van de bereidingsfase.
- Plaats en verwijder accessoires uiterst voorzichtig.
- De verkleuring van het staal beïnvloedt de prestaties van de oven niet.
- Gebruik een bakplaat voor de bereiding van zeer vochtig gebak. Het is mogelijk dat fruitsappen permanente vlekken achterlaten.
- De oven is enkel bestemd voor bereiding van voedsel. Het toestel mag niet worden gebruikt voor andere doeleinden, zoals bijvoorbeeld het verwarmen van de kamer.

## TECHNISCHE HANDLEIDING VOOR DE INSTALLATEUR

Alle werkzaamheden voor installatie, afstelling, ombouw en onderhoud die hier worden vermeld mogen uitsluitend worden uitgevoerd door gekwalificeerd personeel (conform de geldende regelgeving). Een verkeerde installatie kan schade veroorzaken aan personen, dieren of zaken. De fabrikant kan hiervoor niet worden aansprakelijk gesteld. Veiligheidsinrichtingen of automatische afstelinrichtingen mogen tijdens de levensduur van het toestel enkel gewijzigd worden door de fabrikant of door een specifiek geautoriseerde leverancier.

**Trek de nodige persoonlijke beschermingsmiddelen aan alvorens de installatiewerkzaamheden uit te voeren.**

### PLAATSEN VAN DE OVEN

Verwijder de binnen- en buitenverpakking van alle beweegbare onderdelen en controleer de intactheid van de oven. Verwijder de mica-coating niet van de bovenkant van de ovenruimte. Deze coating vermijdt dat vetten en etensresten de microgolf-generator kunnen beschadigen.

Gebruik het toestel niet bij twijfels, maar neem contact op met de bijstandsdienst.

Gezien de kritieke afmetingen van het toestel moet u op voorhand controleren dat het meubel wel geschikt is voor de inbouw van de oven.

### BELANGRIJKE WAARSCHUWINGEN

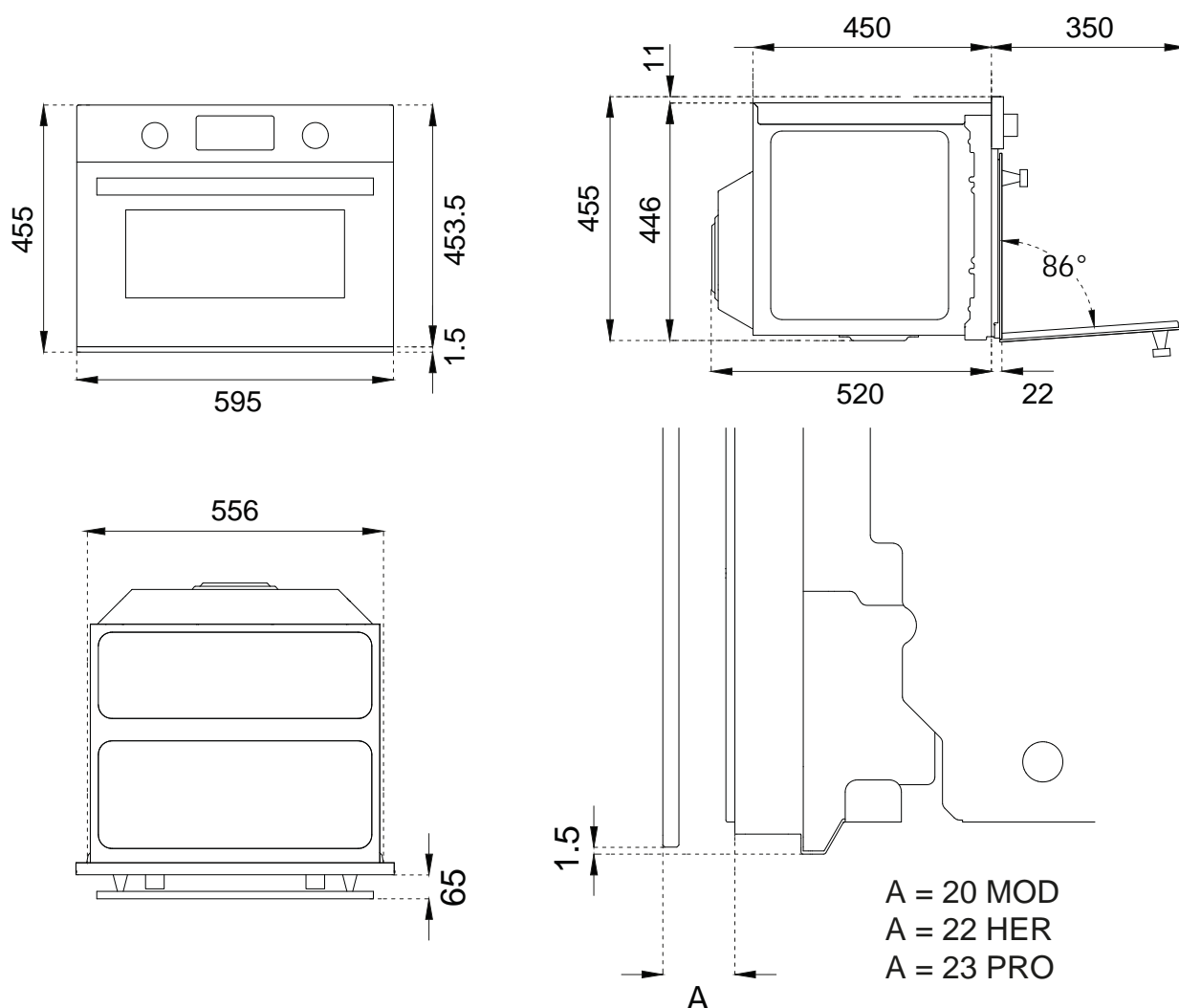
Deze oven is enkel geschikt voor inbouw. De omliggende wanden en oppervlakken moeten bestendig zijn tegen een temperatuur van minstens 90°C.

Het toestel moet worden geïnstalleerd conform de geldende normen.

Op de achterzijde van het meubel moet een verluchtingsopening voor de oven voorzien zijn, zoals aangeduid op de figuur.

De ovenprestaties worden niet gegarandeerd indien geen correcte ventilatie werd voorzien.

Plaats de pen in het midden van de ovenruimte, plaats de glijring en leg het draaiplateau er correct op, zodat het vastklikt.



## TECHNISCHE HANDLEIDING VOOR DE INSTALLATEUR

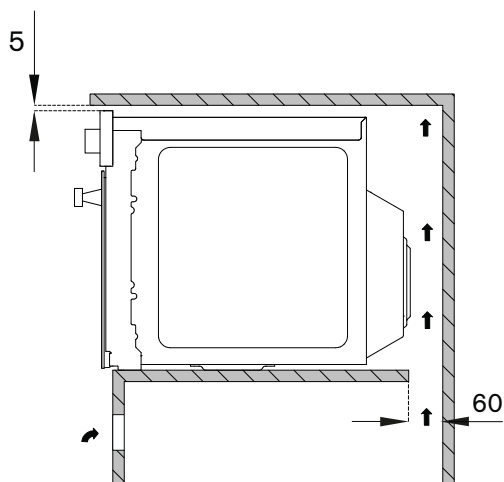
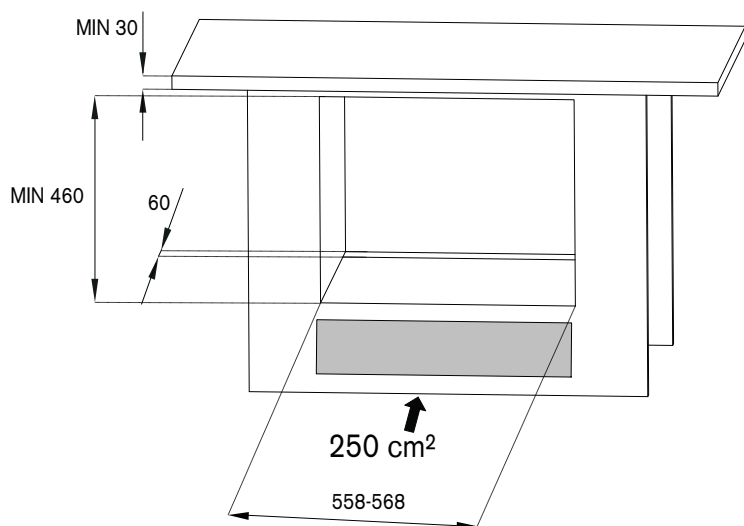
### INSTALLATIE ONDER EEN KOOKPLAAT

De afstand tussen de oven en de keukenmeubels of inbouwapparaten moet een voldoende verluchting en luchtafvoer toelaten.

Indien de oven wordt geïnstalleerd onder een kookplaat moet een ruimte worden gelaten tussen de onderkant van de kookplaat en de bovenkant van de oven, en moet een goede ventilatie van de volledige ruimte worden gegarandeerd (zie figuur).

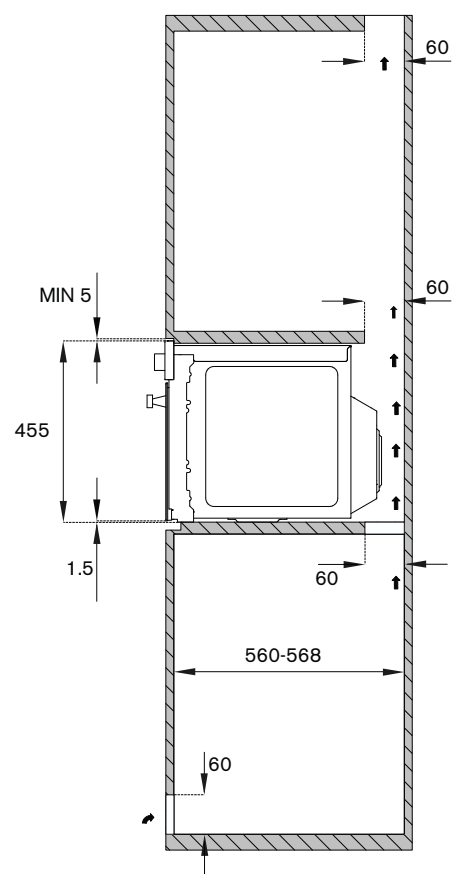
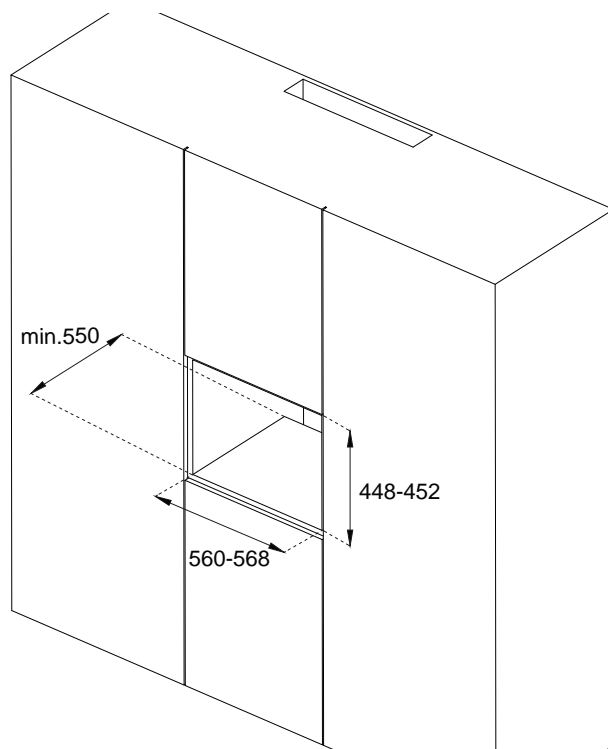
De verluchtingsopeningen voor de kookplaat - indien vereist - moeten opgeteld worden aan de verluchtingsopening vereist voor de oven.

De fabrikant wijst alle verantwoordelijkheid van zich af bij installatie van een kookplaat van een ander merk.



### INSTALLATIE IN EEN KOLOMOPSTELLING

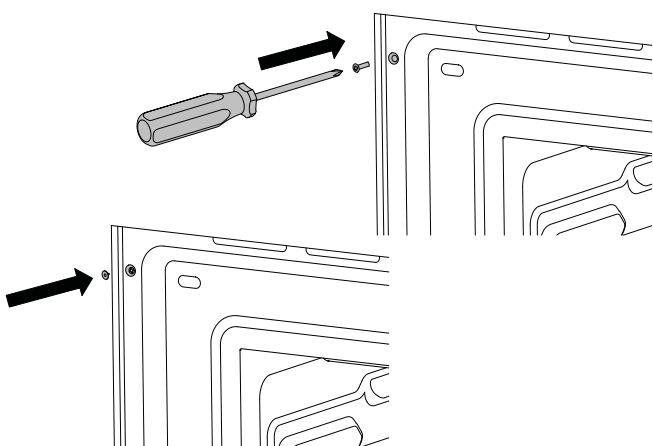
De afstand tussen de oven en de keukenmeubels moet voldoende verluchting en luchtafvoer toelaten. Controleer dat er een opening aanwezig is op de boven- of achterkant van het meubel, zoals aangeduid in de figuur.





## BEVESTIGEN VAN DE OVEN

- Plaats het toestel in het meubel met de hulp van een tweede persoon.
- Gebruik nooit de oven deur of het handvat om het toestel te positioneren.
- Controleer dat de oven correct is uitgelijnd met de meubels.
- Controleer dat de deur correct kan worden geopend.
- Bevestig de oven aan het meubel met de bijgeleverde schroeven. De centrale positie van de oven moet blijven behouden.
- Plaats de schroefdoppen op de schroeven.



## ELEKTRISCHE AANSLUITING

De elektrische aansluiting moet worden uitgevoerd conform de van kracht zijnde normen en beschikkingen.

Controleer de volgende aspecten, alvorens de elektrische aansluiting uit te voeren:

- Dat de kenmerken van het elektrische voedingsnet overeenstemmen met de gegevens vermeld op het identificatieplaatje (aangebracht op het ovenvoorpaneel).
- Dat het stopcontact en de installatie zijn uitgerust met een aarding conform de geldende regelgeving.

NL

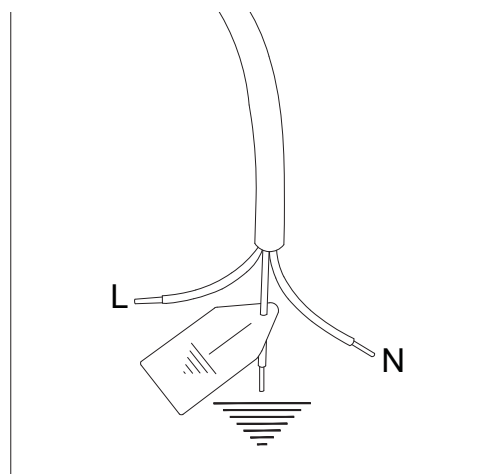
*De aansluiting op het elektrische voedingsnet gebeurt via een stopcontact:*

- Sluit de voedingskabel aan op een genormaliseerde stekker geschikt voor de belasting vermeld op het etiket. Sluit de draden aan volgens het schema in de figuur en respecteer de volgende aanwijzingen:

letter L (fase) = bruine draad;

letter N (neuter) = blauwe draad;

symbool "⏚" aarding = geel-groene draad;



<b>Spanning</b>	220-240 V
<b>Frequentie</b>	50 Hz
<b>Max. vermogen</b>	3400 W
<b>Doorsnede kabel</b>	3x1,5mm <sup>2</sup>

## ELEKTRISCHE AANSLUITING

- Plaats de voedingskabel zo dat hij niet tegen de achterkant van de oven aanligt, dat hij geen contact maakt met snijdende randen en dat hij op geen enkele plaats een temperatuur van 90°C bereikt.
- Gebruik voor de aansluiting geen reductors, adapter of shuntweerstand, daar ze kunnen zorgen voor een slecht contact en gevaarlijke oververhitting.

**NL** *De aansluiting gebeurt rechtstreeks op het voedingsnet:*

- Plaats een meerpolige stroomonderbreker tussen het toestel en het voedingsnet, geschikt voor de belasting van het toestel.
- De aardgeleider mag niet onderbroken worden door de stroomonderbreker en moet zijn aangesloten op het aardingsstelsel.
- Als alternatief mag het elektrisch systeem ook beveiligd worden door een differentiaalschakelaar

## ONDERHOUD

### VERVANGING VAN DE ONDERDELEN

Alvorens enig onderhoud uit te voeren moet u het toestel loskoppelen van het voedingsnet.

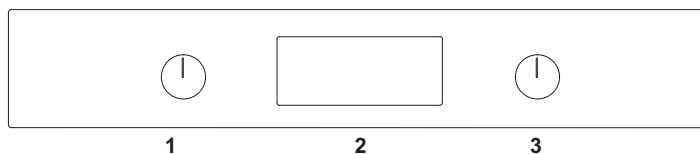
Neem contact op met een geautoriseerd bijstandscentrum voor de vervanging van functionele onderdelen.





**OPGELET:** Bij vervanging van de voedingskabel moet de installateur/technicus een kabel van het type H05VV-F gebruiken en moet de aardgeleider ongeveer 2 cm langer zijn dan de fasegeleiders. De waarschuwingen omtrent de elektrische aansluiting moeten steeds worden gerespecteerd.

## BEDIENINGSPANEEL

### BEDIENING VAN OVEN MET 2 DRAAIKNOPPEN

- 1 Functieschakelaar
- 2 Touchscreen voor bediening
- 3 Temperatuurschakelaar

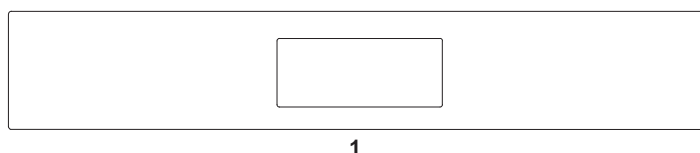






	TIJDSFUNCTIES	tijdsmenu
	ANNULEREN/VORIG MENU	annuleren of terugkeren naar vorig menu
	BEVESTIGEN	bevestigen of doorgaan
	INSTELLINGEN	menu instellingen

### FULL TOUCH OVENBEDIENING









- 1 Touchscreen voor bediening

Opm.: raak de icoon op het display aan voor de instelling van de temperatuur en functies.



	AAN/UIT	aan- of uitschakelen van oven
	ANNULEREN/VORIG MENU	annuleren of terugkeren naar vorig menu
	BEVESTIGEN	bevestigen of doorgaan
	INSTELLINGEN	menu instellingen

### OVENFUNCTIES

PICTOGRAM	BESCHRIJVING
	magnetron
	combi-magnetron
	onder-bov+fan
	Grill
	Grill + Fan
	Grill + magnetron
	Assistant
	Speciale func

## GEBRUIK

Verplaats uw vinger op het display om het menu te doorlopen. Raak het display aan ter hoogte van de gewenste functie in het menu om de functie te activeren en houd deze minstens 2 seconden ingedrukt. De uitgekozen functie wordt aangeschakeld van zodra u uw vinger opheft van het display. Raak een parameter aan op het display om deze te wijzigen. Voor wijziging van het uur, de helderheid en het geluid moet u de instelling bevestigen met de play-toets.

### EERSTE AANSCHAKELING

Open na de aansluiting van de oven op het elektriciteitsnet het menu instellingen (⚙️) voor instelling van:

- taal
- klok
- klokweergave
- meeteenheid

### VOORAFGAANDE HANDELINGEN VOOR EERSTE GEBRUIK

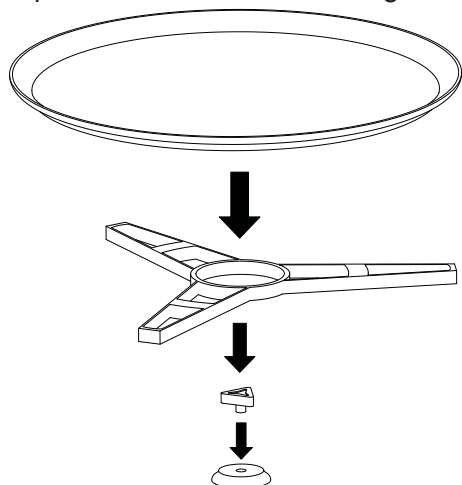
- Verwijder de beschermende film en resten van de verpakking aan de binnen- en buitenkant van de oven.
- Verwijder alle accessoires en was ze.
- Laat de oven gedurende 30 min. werken bij een temperatuur van 250°C zonder voedingsmiddelen (het is normaal dat tijdens deze fase bepaalde productieresten slechte geurtjes en rook genereren).
- Laat de oven afkoelen.
- Open de oven deur en laat de oven gedurende 15 minuten verluchten.
- Maak de ovenruimte schoon met een vochtige doek en neutraal detergens (geen schuurpoeders).

### INSTALLATIE VAN HET DRAAIPLATEAU

Gebruik de oven niet in de magnetron-modus zonder het draaiplateau.

- Plaats de pen in het midden van de ovenruimte.
- Plaats de glijring en het draaiplateau correct, zodat ze vastklikken.

Het draaiplateau kan in beide richtingen draaien.



### KOELING

De oven is uitgerust met een koelsysteem dat in werking treedt tijdens de bereiding.

De luchtstroom tussen het bedieningspaneel en de oven deur houdt de bedieningselementen op gebruikstemperatuur.

Het koelsysteem schakelt automatisch aan en uit (het is normaal dat het ook blijft werken na de uitschakeling van de oven).

### VOORVERWARMING

Voor de magnetronfuncties moet de oven niet worden voorverwarmd, maar start u met een koude oven.

Voor de andere functies is de voorverwarmingstijd afhankelijk van de ingestelde temperatuur en het aantal accessoires aanwezig in de oven.

Voor de combifuncties starten de magnetron en het draaiplateau pas wanneer de geselecteerde temperatuur werd bereikt.

### OVENVERLICHTING

De ovenverlichting gaat automatisch aan bij opening van de oven deur en blijft branden tijdens de standaard ovenfuncties.

## GEBRUIK

### GEBRUIK VAN OVEN MET 2 DRAAIKNOP-PEN

1. Plaats het rooster op de gewenste hoogte
2. Selecteer de gewenste functie van de oven met de draaiknop
3. Stel de temperatuur in door de draaiknop in wijzerzin te draaien of door instelling van het magnetronvermogen via het TOUCHSCREEN.
4. Stel indien nodig de bereiding met timer in via het TOUCHSCREEN.

Wanneer de ingestelde temperatuur wordt bereikt gaat een akoestisch signaal af en wordt een berichtje op het display weergegeven.

Om de bereiding op gelijk welk moment te onderbreken moet u de draaiknop op de stand nul plaatsen.

### GEBRUIK VAN OVEN MET TOUCH CONTROL

*Verplaats uw vinger op het display om het menu te doorlopen.*

*Raak het display aan ter hoogte van de gewenste functie in het menu om de functie te activeren en houd deze minstens 2 seconden ingedrukt. De uitgekozen functie wordt aangeschakeld van zodra u uw vinger opheft van het display.*

*Raak een parameter aan op het display om deze te wijzigen.*

1. Plaats het rooster op de gewenste hoogte
2. Raak 2 maal de power-toets aan om de oven aan te schakelen (1 maal wanneer de oven reeds is aangeschakeld).
3. Doorloop het Functiemenu en selecteer de gewenste bereidingswijze.
4. Doorloop de temperatuur of het vermogen en kies de gewenste waarde.
5. Stel indien nodig de bereiding met timer in via het TOUCH CONTROL.
6. Raak de play-toets aan om de bereiding op te starten of wacht (15 seconden) op de automatische start.


Wanneer de ingestelde temperatuur wordt bereikt gaat een akoestisch signaal af en wordt een berichtje op het display weergegeven.

Druk op gelijk welk ogenblik op de power-toets om de bereiding te beëindigen.

### BEREIDINGSWIJZEN

De oven is uitgerust met verschillende verwarmingselementen die afzonderlijk of gecombineerd kunnen worden aangeschakeld en zo de verschillende bereidingswijzen mogelijk maken.

**Opgelet: voor alle bereidingswijzen moet de ovendeur zijn gesloten.**

**De ovendeur kan op elk moment worden geopend. De oven schakelt dan automatisch uit. De oven begint terug te werken nadat de deur werd gesloten. Als u de magnetronfunctie hebt geselecteerd, moet u voor bevestiging tikken op  om de functie opnieuw te starten.**

#### Magnetron

*Warmte door microgolven*

Snelle bereiding.

- Draaiplateau

Voor bereidingswijzen die geen rotatie vereisen, stopt u de schotel door het speciale pictogram op het display aan te raken; raak hetzelfde pictogram nogmaals aan om de functie terug te activeren.

#### Combi-magnetron

*Warmte door microgolven verdeeld door ventilatie.*

Ideale bereiding voor gebraad

- Onderaan

#### Onder-Bov+Fan

*Warmte van weerstand achteraan en circulatie door ventilatie.*

Bereiding op verschillende hoogtes, ideaal voor alle gerechten die een uniforme warmteverdeling vereisen.

- Onderaan

#### Grill

*Warmte van grill boven. Aanbevolen max. temperatuur 200°C*

Bereiding op één hoogte, ideaal voor het grillen van worst, ribbetjes, bacon, vis of toastjes.

Oppervlakkige goudgele korst op einde bereiding.

- Bovenaan

#### Grill + Fan

*Warmte van grill boven en circulatie door ventilatie. Aanbevolen max. temperatuur 175°C*

Bereiding op één hoogte, ideaal voor het grillen van gerechten met een zekere dikte. De warmtecirculatie zorgt voor de optimale bereiding van de gerechten, plus het grillen van de bovenkant.

- Bovenaan

NL

## GEBRUIK

### Grill + magnetron

*Warmte door microgolven en van grill boven*

Snelle bereiding met oppervlakkige goudgele korst

- Bovenaan

### Assistant

*Zie specifieke hoofdstuk*

### Speciale func

#### *Dehydrateren*

Functie met gedwongen luchtcirculatie en temperatuur van 37°C voor het dehydrateren van voedingsmiddelen, bloemen en groenten.

#### *Automatisch ontdooien in functie van het gewicht*

Microgolffunctie voor een snelle ontdooiing door instelling van het gewicht van het voedsel.

#### *Manueel ontdooien in functie van de tijd*

- Microgolffunctie voor een snelle ontdooiing door instelling van de tijd.

#### *Sabbat*

Verwarmingswijze geschikt voor gebruik tijdens de religieuze periodes.

#### *Eco*

Functie voor hetelucht-bereiding met een laag energieverbruik (licht uitgeschakeld tijdens de bereiding).

## GEBRUIK ALS TRADITIONELE OVEN

### CONDENSFORMING

Het is normaal dat tijdens de bereiding van voedsel dat bijzonder rijk is aan vocht er condens wordt gevormd op het glas aan de binnenzijde van de oven deur en op het bedieningspaneel. Tijdens de bereiding zal de condens vanzelf verdampen.

### KOOKTIPS

De ingestelde temperatuur en bereidingstijd kunnen lichtjes variëren van oven tot oven. Het is mogelijk dat u de bereidingstijd uit het recept lichtjes moet aanpassen.

- Door de temperatuur te verhogen zal de benodigde bereidingstijd niet verminderen.
- De bereidingstijden zijn afhankelijk van het gewicht, de dikte en kwaliteit van het voedsel.
- Plaats het voedsel in het midden van het rooster.
- Kies de bereidingshoogte vermeld in het recept en houd rekening met uw persoonlijke ervaring.
- Meng de gerechten of draai ze om, zodat ze op een uniforme wijze worden opgewarmd.
- Stel voor nieuwe recepten die u uitprobeert de laagste temperatuur in vermeld in het recept en de laagste bereidingstijd. Ga na verloop van deze tijd de gaarheid na van het gerecht en verleng te bereidingstijd indien nodig.

### ENERGIEBESPARING

- Open de oven deur enkel indien dit strikt nodig is, om warmteverlies te vermijden.
- Zorg ervoor dat de ovenruimte steeds schoon is.
- Verwijder de accessoires die niet vereist zijn voor de bereiding.
- Stop het bereidingsproces enkele minuten vóór dat de normaal vereiste bereidingstijd wordt bereikt: het gerecht zal gedurende de volgende minuten verder garen door de aanwezige warmte.

## GEBRUIK ALS MAGNETRON

### ONTDOOIEN

- De ontdooitijd hangt af van de hoeveelheid en dikte van het voedsel.
- De dikkere stukken moeten verschillende keren worden omgedraaid.
- Voedingsmiddelen met een hoog vetgehalte, zoals bv. boter, zachte kaas of room mogen niet volledig worden ontdooid.
- Haal diepvriesproducten uit hun verpakking en vergeet niet de metalen sluitingen te verwijderen.
- De vloeistof die zich vormt, vooral tijdens het ontdooien van gevogelte, moet worden weggegooid en mag nooit in contact komen met ander voedsel.
- Vergeet niet dat de ontdooifunctie ook een rusttijd voorziet voor de volledige ontdooiing van het voedsel.

### KOOKTIPS

- Voordat u voedsel met een schil of pel (bv. appels, tomaten, aardappelen, worstjes) opwarmt of kookt, moet u ze doorprikken om ze niet te laten barsten.
- Volg de instructies van de fabrikant voor de bereiding van kant-en-klaargerechten.
- Als u meerdere recipiënten tegelijk in de oven wilt plaatsen, bv. kopjes, plaats ze dan op een uniforme wijze op het draaiplateau.
- Sluit plastic zakjes nooit met metalen klemmen, maar gebruik plastic sluitingen. Doorprik het zakje meerdere keren zodat de stoom kan ontsnappen.
- Zorg ervoor dat voedsel tijdens de bereiding of opwarming minstens een temperatuur van 70 °C bereikt.
- Gebruik voor opwarming van vloeistoffen recipiënten met grote openingen waaruit de stoom kan ontsnappen.
- Het is raadzaam om de bereidingstijden en vermogensniveaus aan te passen aan de individuele behoeften.
- Hoe groter de voedselhoeveelheid, hoe langer de bereidingstijd.  
dubbele hoeveelheid = verdubbelde tijd  
halve hoeveelheid = gehalveerde tijd
- Vloeibaar voedsel zal sneller opwarmen.
- De meeste voedingsmiddelen moeten worden afgeschermd door een deksel om de vochtigheidsgraad en typische smaak te behouden. Het deksel moet geschikt zijn voor magnetrons en moet openingen hebben om de stoom te laten ontsnappen.

- De ingestelde temperatuur en bereidingstijd kunnen lichtjes variëren van oven tot oven. Het is mogelijk dat u de bereidingstijd uit het recept lichtjes moet aanpassen.
- Door de temperatuur te verhogen zal de benodigde bereidingstijd niet verminderen.
- De bereidingstijden zijn afhankelijk van het gewicht, de dikte en kwaliteit van het voedsel.
- Plaats het voedsel in het midden van het rooster.
- Kies de bereidingshoogte vermeld in het recept en houd rekening met uw persoonlijke ervaring.
- Meng de gerechten of draai ze om, zodat ze op een uniforme wijze worden opgewarmd.
- Stel voor nieuwe recepten die u uitprobeert de laagste temperatuur in vermeld in het recept en de laagste bereidingstijd. Ga na verloop van deze tijd de gaarheid na van het gerecht en verleng de bereidingstijd indien nodig.

### ENERGIEBESPARING

- Open de ovendeur enkel indien dit strikt nodig is, om warmteverlies te vermijden.
- Zorg ervoor dat de ovenruimte steeds schoon is.
- Verwijder de accessoires die niet vereist zijn voor de bereiding.
- Stop het bereidingsproces enkele minuten vóór dat de normaal vereiste bereidingstijd wordt bereikt: het gerecht zal gedurende de volgende minuten verder garen door de aanwezige warmte.



## TABEL MET INDICATIEVE BEREIDINGSTIJDEN

De bereidingstijden vermeld in de tabel zijn indicatief en exclusief de voorverwarmingstijden

### ONTDOOIEN MET MAGNETRONFUNCTIE

Voedingsmiddelen	Gewicht (g)	Dooitijd (min.)	Rusttijd (min.)	Tips
Grote vleesstukken: varken, rund, kalf, wild	100	2-3	5-10	1 maal omdraaien
	200	4-5	5-10	1 maal omdraaien
	500	10-12	10-15	2 maal omdraaien
	1000	21-23	20-30	2 maal omdraaien
	1500	32-34	20-30	2 maal omdraaien
	2000	43-45	25-35	3 maal omdraaien
Volledige kip of stukken kip	250	5-6	5-10	1 maal omdraaien
Kip	1000	20-24	20-30	2 maal omdraaien
Visfilet	200	4-5	5-10	1 maal omdraaien
Forel	250	5-6	5-10	1 maal omdraaien
Brood	200	4-5	5-10	1 maal omdraaien
	500	10-12	10-15	1 maal omdraaien
	800	15-17	10-20	2 maal omdraaien

### KOKEN MET DE MAGNETRONFUNCTIE

Voedingsmiddelen	Gewicht (g)	Toe te voegen hoeveelheid vloeistof	Vermogen (watt)	Tijd (min.)	Rusttijd (min.)	Tips
Bloemkool	500	100 ml	800	9-11	2-3	In trosjes verdelen.
Broccoli	300	50 ml	800	6-8	2-3	In plakjes snijden.
Paddenstoelen	250	25 ml	800	6-8	2-3	Met deksel
Erwten en wortelen, bevroren wortelen	300	100 ml	800	7-9	2-3	In plakjes of blokjes snijden. Met deksel
	250	25 ml	800	8-10	2-3	
Aardappels	250	25 ml	800	5-7	2-3	Schillen en in gelijke stukken snijden. Met deksel
Paprika's	250	25 ml	800	5-7	2-3	In stukken of repen snijden. Met deksel
Visfilet	500	-	600	10-12	3	Met deksel. Omdraaien na de halve bereidingstijd.
Volledige vis	800	-	800	2-3	2-3	Met deksel. Omdraaien na de halve bereidingstijd.
			400	7-9		



## TABEL MET INDICATIEVE BEREIDINGSTIJDEN

De bereidingstijden vermeld in de tabel zijn indicatief en exclusief de voorverwarmingstijden

### KOKEN MET DE COMBI-MAGNETRONFUNCTIE

Voedingsmiddelen	Gewicht/ diameter matrijs	Vermogen (watt)	Temperatuur °C	Tijd (min.)	Rusttijd (min.)	Tips
Roastbeef	1-1,5 Kg	400	200	30-40	20	recipiënt zonder deksel, 1 maal omdraaien
Varkenslende Kotelet met been Varkensgebraad	0,8-1 Kg	200	180-190	50-60	20	recipiënt zonder deksel, 1 maal omdraaien
Volledige kip	1/1,2 Kg	400	200	30-40	10	recipiënt zonder deksel, kippenborst naar onder leggen, 1 maal omdraaien
Stukken kip	0,5-1 Kg	400	200	25-35	10	recipiënt zonder deksel. Stukken met de huid naar onder leggen, 1 maal omdraaien
Kalfsgebraad	1,5-2 Kg	200	180	60-65	20	Recipiënt met deksel, 1 à 2 maal omdraaien, na omdraaien verder bereiden zonder deksel.
Rundsgebraad	1,5-1,8 Kg	200	200	80-90	20	Recipiënt met deksel, 1 à 2 maal omdraaien.
Chocoladetaart	28 cm	200	200	30	5-10	Draaiplateau
Appeltaart met zanddeeg	28 cm	200	185	40-45	5-10	Draaiplateau
Cheesecake	28 cm	400	180	40-45	5-10	Draaiplateau

### KOKEN MET DE MAGNETRON- EN GRILL-FUNCTIE

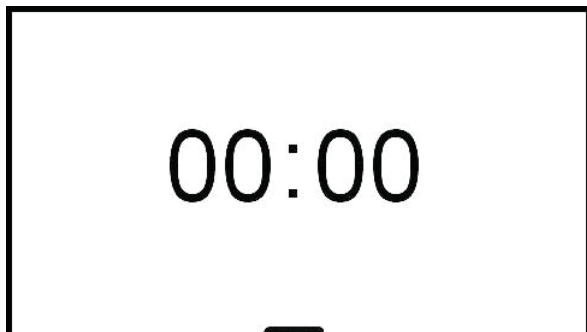
Voedingsmiddelen	Gewicht	Vermogen (watt)	Tijd (min.)	Rusttijd (min.)
Pastagerecht in de oven	500	400	12-17	3-5
Aardappeligerecht in de oven	800	600	20-22	3-5
Lasagne	800	600	15-20	3-5
Kip	1000	400	35-40	3-5

## GEBRUIK VAN TOUCHSCREEN

### HOME PAGINA

#### Drop-downmenu

Het drop-downmenu vermeldt enkele functies die enkel activeerbaar zijn wanneer de oven is uitgeschakeld.



Swipe het FLAP-symbool omhoog om het te openen, swipe het FLAP-symbool omlaag om het te sluiten.

#### Timer

Countdown waarna een akoestisch signaal afgaat en een berichtje op het display wordt weergegeven. De timer zal de bereiding niet stopzetten. Scrollen voor instelling; de timer start automatisch op.

#### Licht

Om de ovenverlichting aan en uit te schakelen met gesloten deur.

#### Voorverwarming oven

Functie om de oven snel tot de gewenste temperatuur voor te verwarmen. Deze functie werd specifiek bestudeerd voor de voorverwarming van de oven en niet voor de bereiding van de gerechten.

#### Helderheid display

Om de helderheid van het display in te stellen.

### Menu instellingen

Raak de toets instellingen aan voor toegang tot het menu.

#### Helderheid

Om de helderheid van het display in te stellen.

#### Geluid

Om de geluidssterkte in te stellen of te wijzigen.

#### Taal

Om de gewenste taal in te stellen (de default-taal is Engels).

#### Klok

Om het uur in te stellen of te wijzigen.

#### Demo mode

Schakelt de verwarmingselementen uit, voor plaatsing in de showroom.

#### Meeteenheid gewicht

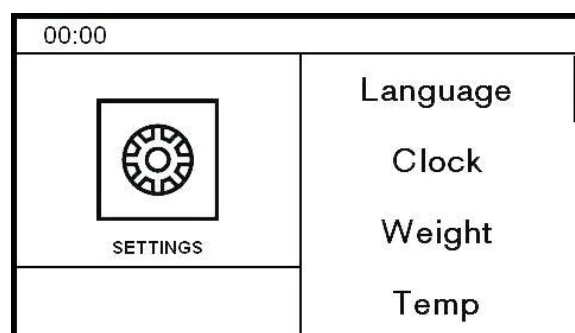
Om de meeteenheid van het gewicht in te stellen of te wijzigen.

#### Meeteenheid temperatuur

Om de meeteenheid van de temperatuur in te stellen of te wijzigen.



#### ECO-modus

Om het energieverbruik te beperken.




## GEBRUIK VAN TOUCHSCREEN

### GEBRUIK VAN TIJDSFUNCTIES

00:00	
	Timer
	Cooking at
	Start at
	Ends at

De tijdsfunctie is voor instelling van de bereidingstijd.

Druk na instelling van de functie en temperatuur op de klok-icoon (  ) en stel de gewenste tijdsfunctie in.

#### *Timer*

Voor instelling van de countdown waarna een akoestisch signaal afgaat en een berichtje op het display wordt weergegeven. De timer zal de bereiding niet stopzetten.

Scrollen voor instelling; de timer start automatisch op.

#### *Bereidingstijd*

Voor instelling van de countdown waarna de bereiding wordt beëindigd, een akoestisch signaal afgaat en een berichtje op het display wordt weergegeven.

Scrollen voor instelling; de bereidingstijd start automatisch op.

#### *Start op*

Voor instelling van het startuur en de bereidingstijd. Op het ingestelde tijdstip gaat een akoestisch signaal af, wat het begin van de bereiding aanduidt. Na verloop van de ingestelde duur wordt de bereiding beëindigd, gaat een akoestisch signaal af en wordt een berichtje op het display weergegeven. Scrollen voor instelling; stel eerst het startuur en vervolgens de bereidingstijd in.

#### *Eindigt op*

Voor instelling van de "uur voor einde bereiding" en de bereidingstijd (het startuur wordt berekend door de oven).

Een akoestisch signaal duidt het begin van de bereiding aan. Op het ingestelde uur voor einde bereiding wordt de bereiding beëindigd, gaat een akoestisch signaal af en wordt een berichtje op het display weergegeven.

Scrollen voor instelling; stel eerst het uur voor einde bereiding en vervolgens de bereidingstijd in.

Druk om op elk moment het koken te onderbreken op de power-toets of zet de keuzeschakelaar in de UIT-stand.

Raak de klok-icoon aan om de bereidingstijd van de actuele bereiding te wijzigen.

*Belangrijk: indien de tijdsfuncties niet worden ingegeven, moet de bereidingstijd manueel worden afgesteld.*

## GEBRUIK VAN TOUCHSCREEN

### ASSISTANT-FUNCTIE

De assistant-functie bestaat uit een reeks functies voor bereiding, temperatuur en duur voor elk soort voedingsmiddel.

Dit is geen reeks recepten, maar eerder een systeem dat toelaat de oven zo te sturen dat hij maximale prestaties levert.

U kunt ook nieuwe sequenties aanmaken en opslaan voor gebruik in de toekomst.

#### *Beheer recepten*

Vooraf ingestelde bereidingssequenties.

1. Kies de gewenste categorie voedingsmiddel.
  - vlees
  - gevogelte
  - vis
  - gebak
  - brood
  - pizza
  - pasta
  - groenten
2. Kies het gewenste gerecht.
3. Stel eventueel het gewicht en het bereidingsniveau in.
4. Druk op play.

Na verloop van de bereiding gaat een akoestisch signaal af en wordt een berichtje op het display weergegeven.

Druk op de power-toets om de bereiding te onderbreken.

#### *My cookbook*

Opgeslagen persoonlijke bereidingssequenties

1. Kies het gewenste recept tussen de opgeslagen recepten.
2. Druk op play.

Na verloop van de bereiding gaat een akoestisch signaal af en wordt een berichtje op het display weergegeven.

Druk op de power-toets om de bereiding te onderbreken.

Selecteer de naam van een opgeslagen recept en swipe het van rechts naar links om het uit te wissen en bevestig vervolgens.

### *Instellen*

Voor instelling van complexe bereidingssequenties en om deze op te slaan. U kunt tot 3 opeenvolgende functies selecteren.

1. Selecteer functie 1
2. Stel de bereidingsfunctie, -temperatuur en -duur in.
3. Herhaal deze procedure indien nodig voor de functies 2 en 3.
4. Druk op play voor uitvoering van het recept.
5. Alvorens de bereiding op te starten kunt u al dan niet het recept opslaan; indien u het wenst op te slaan verschijnt het toetsenbord en kunt u een naam invoeren en het recept vervolgens opslaan.
6. Na opslag volstaat het om play aan te raken om de bereiding op te starten.

Gebruik de functie My Cookbook om een opgeslagen recept op te vragen.

## KEUKENGEREI

### MAGNETRONBEREIDINGEN

- Gebruik geen metalen pannen/schalen of recipiënten met metalen onderdelen of versieringen voor magnetronbereidingen.
- Het ideale keukengerei of de ideale recipiënten om te koken met de magnetronfunctie zijn hittebestendig glas, porselein of aardewerk, evenals hittebestendig plastic.
- Gebruik deksels in glas, plastic of plasticfolie om:
  - te vermijden dat er damp ontsnapt; het kookproces te versnellen;
  - te vermijden dat het voedsel uitdroogt; het aroma van de gerechten te bewaren.

De deksels mogen niet hermetisch afsluiten, om enige vorm van drukvorming te vermijden.

### Hoe het keukengerei testen

Plaats het keukengerei gedurende 20 seconden in de oven en zet hem aan op het maximumvermogen. Als het keukengerei koud blijft of slechts lichtjes opwarmt, dan is het geschikt voor gebruik in de magnetron. Als het daarentegen te heet wordt of er vonken ontstaan, dan is het niet geschikt.

### TRADITIONELE BEREIDINGEN

- Gebruik voor de traditionele bereiding keukengerei dat bestendig is tegen temperaturen van minstens 300 °C. Keukengerei in plastic is niet geschikt.

### COMBI-BEREIDINGEN

- Gebruik voor gecombineerde bereidingen keukengerei dat geschikt is voor beide kookwijzen.

## REINIGING VAN HET TOESTEL

Alvorens gelijk welke manuele interventie voor reiniging van de oven uit te voeren moet u wachten totdat alle onderdelen zijn afgekoeld en de oven loskoppelen van het elektriciteitsnet. Indien u zorg draagt voor de oven zal hij ook lang in een goede staat verkeren.

### Reiniging van gelakte of geverniste onderdelen:

Om de eigenschappen van de gelakte onderdelen te behouden moet u ze regelmatig schoonmaken met water en zeep. Gebruik nooit schuurpoeders. Laat geen zure of alkalische stoffen (zoals azijn, citroensap, zout, tomatensaus, enz.) achter op de gelakte onderdelen en vermijd de gelakte onderdelen te reinigen wanneer ze nog heet zijn.

### Reiniging van de onderdelen in roestvrij staal:

Maak deze onderdelen schoon met een water-en-zeepoplossing en maak ze vervolgens droog met een zachte doek, door te wrijven in de richting van de satineringsring. De glans wordt behouden door regelmatig de oppervlakken in te wrijven met de specifieke producten verkrijgbaar op de markt. Gebruik geen agressieve reinigingsmiddelen zoals:

- antikalk / korstverwijderende middelen
- bleekwater
- zoutzuur
- ammoniak
- schuurpoeders of schuursponzen.

Verwijder onmiddellijk vlekken kalk, vet, zetmeel of eidooier.

### Reiniging van het glas:

Gebruik een afwasmiddel, eventueel samen met wat azijn, om het glas te ontvetten, spoel het vervolgens, wrijf het schoon met een vochtige doek en droog het. Om korsten te verwijderen moet u de betreffende zone bevochtigen met een water-en-zeepoplossing of met afwasmiddel. Na enkele minuten spoelen en drogen met een zachte doek. Vermijd het gebruik van antikalkproducten, schuurmiddelen en multifunctionele schoonmaakmiddelen want zij maken het glas met de tijd onesthetisch.

### Reiniging van de roosters:

Was de roosters niet in de vaatwasser. Dompel ze onder in een oplossing van warm water en afwasmiddel en wrijf ze schoon met een zachte spons, spoel ze vervolgens af en maak ze droog met een zachte doek.

### Reiniging van de bevestigingselementen:

Maak deze onderdelen schoon met een water-en-zeepoplossing en maak ze vervolgens droog met een zachte doek, door te wrijven in de richting van de satineringsring. Gebruik nooit schuurpoeders of schuursponzen.

### Pakking:

Reinigen met een vochtige doek.

NL

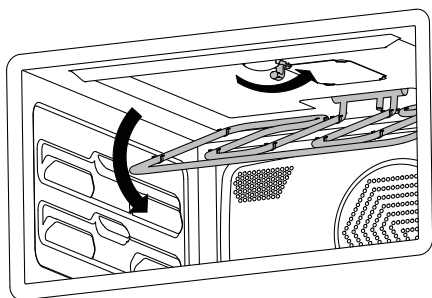
## REINIGING VAN HET TOESTEL

### Reiniging van het bovenste oppervlak van de ovenruimte.

#### Opgelet!

**Koppel vóór de reinigingsbeurt de elektrische voeding los en wacht tot de oven is afgekoeld.**

- Draai de grillsteun 180 ° (door hem 90 ° te draaien kan de steun eruit glijden: plaats hem dan opnieuw terug).
- Breng de grill-weerstand voorzichtig naar beneden.
- Reinig hem met zeepwater en droog hem met een zachte doek (gebruik geen schuurpoeder of agressieve of schurende schoonmaakmiddelen)
- Herhaal de handelingen in de omgekeerde volgorde om de grill terug te assembleren.



### Reiniging van de ovenruimte

- Plaats een glas water op het draaiplateau.
- Voeg enkele druppels citroen of azijn toe indien u onaangename geurtjes ruikt.
- Activeer de magnetronfunctie gedurende 2 à 3 minuten op het maximumvermogen.
- Verwijder de resten vuil met een zachte doek.

### Reiniging van het draaiplateau en van de accessoires

Zorg ervoor dat het draaiplateau en de steun ervan altijd schoon zijn.

Mocht het plateau erg vuil zijn, week hem dan in water en maak hem schoon met een borstel.

De accessoires kunnen in de vaatwasser worden gewassen.

## EENVOUDIGE ONDERHOUDSWERKZAAMHEDEN

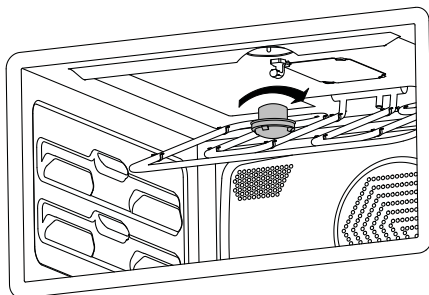
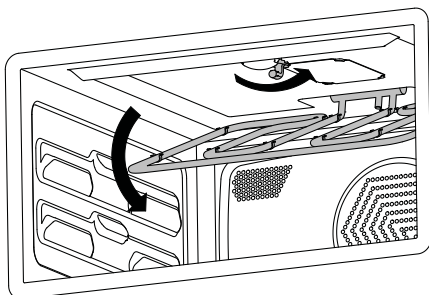
### VERVANGING VAN DE LAMP IN DE OVEN

#### Opgelet!

**Koppel vóór de reinigingsbeurt de elektrische voeding los en wacht tot de oven is afgekoeld.**

Type lamp: halogeen van 12V / 10W.

- Draai de grillsteun 180 ° (door hem 90 ° te draaien kan de steun eruit glijden: plaats hem dan opnieuw terug).
- Breng de grill-weerstand voorzichtig naar beneden.
- Draai het glazen deksel los en verwijder vervolgens de halogeenlamp.
- Plaats een nieuwe halogeenlamp in de zitting. Kom NIET aan de lamp met blote handen.
- Schroef het glazen deksel terug vast in de correcte positie.
- Steek de stekker van de oven terug in het stopcontact.



## STORINGEN

### De oven werkt niet

Wordt de oven elektrisch gevoed? Controleer de schakelaar of zekering. Isoleer de oven van het elektriciteitsnet gedurende ongeveer 1 minuut door de stekker uit te trekken of de voedingsschakelaar om te schakelen.

Is de ovendeur wel goed gesloten? Zorg ervoor dat er niets de correcte sluiting verhindert en dat de deur dichtklikt bij sluiting.

### De oven verwarmt niet

Controleer dat de oven niet in de demo-mode staat.

Controleer dat er geen tijdsfunctie actief is. Isoleer de oven van het elektriciteitsnet gedurende ongeveer 1 minuut door de stekker uit te trekken of de voedingsschakelaar om te schakelen.

Na langdurig gebruik van de grill worden de weerstanden tijdelijk uitgeschakeld door de veiligheidsthermostaat. Wacht enkele minuten totdat de oven is afgekoeld en probeer dan opnieuw.

### De draaiknop blijft niet staan op een stand

De clip van de draaiknop is stuk, neem contact op met de bijstandsdienst voor de vervanging.

### De bedieningselementen zijn erg warm

Dit is normaal wanneer de ovendeur langdurig open stond met een aangeschakelde oven.

Controleer dat de ovendeur correct sluit en dat het koelsysteem werkt.

### Het voedsel is te gaar

Denk eraan dat bij gebruik van de hetelucht-functie de temperatuur moet worden verminderd met 20°C.

Verminder het vermogen of de bereidingstijd bij gebruik van de magnetronfunctie.

### Het voedsel is niet gaar genoeg

Om grote hoeveelheden te bereiden moet de bereidingstijd proportioneel worden vermeerderd. Controleer dat er genoeg vrije ruimte aanwezig is rond de schaal en garandeer een correcte warmtecirculatie.

Controleer dat de ovendeur correct sluit.

Raadpleeg een gespecialiseerde technicus voor de controle van de effectieve netspanning.

## GARANTIE

### Condensvorming op het glas.

Het is normaal dat tijdens de bereiding van voedsel dat bijzonder rijk is aan vocht er condens wordt gevormd op het glas aan de binnenzijde van de ovendeur en op het bedieningspaneel. Tijdens de bereiding zal de condens vanzelf verdampen.

Om condensvorming te beperken moet de oven worden voorverwarmd.

### Rookvorming tijdens de bereiding

Het is normaal dat tijdens de bereiding van bijzonder vette gerechten er rook wordt gevormd in de oven. Tijdens de bereiding met grill is het normaal dat er rook wordt gevormd.

**GARANTIE EN KLANTENDIENST:  
WWW.BERTAZZONI .COM**





# VEJLEDNING TIL OPSTILLING OG BRUG KOMBINEREDE MIKROBØLGEOVNE TIL INDBYGNING



## INDHOLDSFORTEGNELSE

<b>ADVARSLER</b>	4
<b>PRODUCENTENS ANSVAR</b>	4
<b>MILJØBESKYTTELSE</b>	4
<b>PLASTEMBALLAGE</b>	4
<b>TYPESKILT</b>	4
<b>GENERELLE SIKKERHEDSADVARSLER</b>	5
<b>ADVARLSER VED BRUG</b>	6
<b>ADVARSLER VEDRØRENDE APPARATET</b>	6
<b>TEKNISK VEJLEDNING TIL MONTØREN</b>	7
<b>ISÆTNING AF OVNEN</b>	7
<b>VIGTIGE ADVARSLER</b>	7
<b>INSTALLATION UNDER KOGEPLADE</b>	8
<b>INSTALLATION I MØBEL</b>	8
<b>FASTGØRING AF OVN</b>	9
<b>ELEKTRISK TILSLUTNING</b>	9
<b>VEDLIGEHOJDELSE</b>	10
<b>BRUG</b>	11
<b>BETJENINGSPANEL</b>	11
<b>BETJENING AF OVN 2 KNAPPER</b>	11
<b>BETJENING AF FULL TOUCH OVN</b>	11
<b>OVNFUNKTIONER</b>	11
<b>TÆNDE FØRSTE GANG</b>	12
<b>FØR FØRSTE IBRUGTAGNING</b>	12
<b>INSTALLATION AF DREJETALLERKEN</b>	12
<b>AFKØLING</b>	12
<b>FOROPVARMNING</b>	12
<b>OVNLYS</b>	12
<b>BRUG AF OVN 2 KNAPPER</b>	13
<b>BRUG AF TOUCH OVN</b>	13
<b>TILBEREDNINGSMÅDER</b>	13
<b>BRUG TIL ALMINDELIG TILBEREDNING</b>	14
<b>KONDENS</b>	14
<b>RÅD I FORBINDELSE MED TILBEREDNING</b>	14
<b>ENERGIBESPARELSE</b>	14
<b>BRUG TIL MIKROOVNSTILBEREDNING</b>	15
<b>OPTØNING</b>	15
<b>RÅD I FORBINDELSE MED TILBEREDNING</b>	15
<b>ENERGIBESPARELSE</b>	15
<b>VEJLEDENDE TABEL TIL TILBEREDNING</b>	16
<b>BRUG AF TOUCH-DISPLAYET</b>	18
<b>STARTSKÆRMBILLEDE</b>	18
<b>STYRING AF TIDSTAGNINGSFUNKTIONER</b>	19
<b>ASSISTENT</b>	20
<b>KØKKENGREJ</b>	21
<b>TILBEREDNING I MIKROOVN</b>	21
<b>ALMINDELIG TILBEREDNING</b>	21
<b>KOMBINERET TILBEREDNING</b>	21
<b>RENGØRING AF APPARATET</b>	21
<b>ALMINDELIG VEDLIGEHOJDELSE</b>	23
<b>UDSKIFTNING AF PÆRE I OVNEN</b>	23
<b>FUNKTIONSFEJL</b>	24
<b>GARANTI</b>	24

## FRA DIREKTØRENS SKRIVEBORD

Kære kunde

Tak fordi du har valgt en kvalitetshvidvare fra Bertazzoni til dit hjem.

Det er siden 1882, at min familie har bygget køkkener, og vi har derfor fået et solidt ry for den fremragende teknologi, der er født af passion for god mad.

I dag har vores produkter et eksklusivt, typisk italiensk, design og avanceret teknologi. Vores mission er at konstruere hårde hvidvarer, der fungerer perfekt, og som fuldt ud opfylder brugernes forventninger.

Ved at skabe produkter med en høj æstetisk kvalitet, imødekommer vi vores kunders forventninger. Vores hårde hvidvarer er desuden alsidige og håndterbare, og de gør derfor madlavningen til en sand fornøjelse.

Denne vejledning vil hjælpe dig med at bruge og pleje et Bertazzoni-produkt sikkert og effektivt, således at det kan give dig den størst mulige tilfredsstillelse mange år ud i fremtiden.

Jeg håber, at du vil nyde det!

Paolo Bertazzoni  
Formand for bestyrelsen



DK

## ADVARSLER

LÆS BRUGERVEJLEDNINGEN FØR APPARATET OPSTILLES OG TAGES I BRUG.

Disse anvisninger er kun gyldige for de lande som er vist med identifikationssymbolerne på forsiden af brugervejledningen og på apparatets etikette. Producenten fralægger sig ethvert ansvar i tilfælde af skader på ejendom eller personer, som skyldes en ikke korrekt installation eller en forkert brug af apparatet.

Producenten kan ikke holdes ansvarlig for eventuel manglende nøjagtighed i denne vejledning, som skyldes trykfejl eller oversættelsesfejl.

Figureerne i brugervejledningen er kun vejledende. Producenten forbeholder sig ret til at udføre eventuelle ændringer af produkterne, som skønnes nødvendige og nyttige, uden at de på afgørende vis ændrer de sikkerhedsmæssige og funktionelle egenskaber.

DETTE APPARAT ER UDELUKKENDE BEREGNET TIL IKKE-PROFESSIONEL BRUG I PRIVATE HJEM.

Denne vejledning er en integreret del af apparatet, og den skal holdes intakt og være tilgængelig under hele apparatets livscyklus.

Læs vejledningen før apparatet tages i brug.

### PRODUCENTENS ANSVAR

Producenten fralægger sig ethvert ansvar for skader på personer eller ejendom som skyldes:

- Anden brug af apparatet end den, det er beregnet til
- Manglende overholdelse af anvisningerne i vejledningen
- Ændring af blot en enkelt af apparatets dele
- Brug af uoriginale reservedele
- Dette apparat er udelukkende beregnet til brug i private hjem. Enhver anden brug anses som forkert.
- Apparatet er ikke konstrueret til at fungere med eksterne timere eller fjernbetjeningsenheder.

ADVARSEL: Ved at sætte CE-mærket på dette produkt, erklærer vi, for eget ansvar, at det overholder alle europæiske regler vedrørende sikkerhed og sundhed samt de miljøkrav, som gældende lovgivning fastlægger for dette produkt.

## MILJØBESKYTTELSE



Emballagen skal bortskaffes på en miljømæssig forsvarlig måde.

Dette apparat er klassificeret i henhold til det europæiske direktiv 2012/19/EU om elektrisk- og elektronisk affald (waste electrical and electronic equipment - WEEE).

Dette direktiv fastlægger reglerne for indsamling og genbrug af kasserede apparater i hele EU.

Apparatets emballage består af de strengt nødvendige elementer for at sikre en effektiv beskyttelse under transporten. Emballagematerialerne er 100 % genbrugelige og reduceret mest muligt for at begrænse deres miljøpåvirkning. Vi beder dig om at hjælpe os med at beskytte miljøet ved at følge disse råd:

- Smid emballagens dele i de tilsvarende genbrugsbeholdere.
- Før et gammelt apparat afleveres på genbrugspladsen, skal det gøres ubrugeligt. Du kan få oplysninger hos kommunen om den nærmeste genbrugsstation, hvor du kan indlevere apparatet.
- Hæld ikke brugt olie i håndvasken. Opbevar den i en lukket beholder og indlevér den på en genbrugsstation eller, hvis det ikke er muligt, smid den i skraldespanden (på den måde bortskaffes den på en kontrolleret losseplads. Selv om dette ikke er den bedste løsning undgås vandforurening).

### PLASTIKEMBALLAGE

Kvælningsfare

- Efterlad aldrig emballagen eller dele af den uden opsyn.
- Lad ikke børn lege med emballagens plastikposer.

### TYPESKILT

Typeskiltet indeholder de vigtigste tekniske oplysninger, serienummeret og mærkningen. Typeskiltet sidder på siden af ovnen og det må aldrig fjernes (der er en kopi af det i vejledningen).

## ADVARSLER

### GENERELLE SIKKERHEDSADVARSLER

- Apparatet og dets tilgængelige dele bliver meget varme under brugen.
- Rør ikke ved dele som bliver varme under brug.
- Hold børn på under 8 år på sikker afstand, hvis de ikke er under konstant opsyn.
- Børn må ikke lege med apparatet.
- Brugen af apparatet er tilladt for børn fra 8 år og personer med nedsat fysisk, sensoriske eller mentale evner eller med manglende erfaring og viden, såfremt de overvåges eller vejledes af voksne, der er ansvarlige for deres sikkerhed.
- Hold børn og kæledyr på sikker afstand af apparatet mens det er i drift eller køler af. De tilgængelige dele er meget varme.
- Sluk apparatet efter brug.
- Rengøring og vedligeholdelse må ikke udføres af børn uden opsyn.
- Sørg for at apparatets overflader er afkølede, før det rengøres.
- Installationen og alle tilhørende arbejder skal udføres af kvalificeret personale under overholdelse af gældende regler. Forsøg aldrig selv at reparere apparatet eller uden hjælp fra en kvalificeret tekniker.
- Apparatet må ikke ændres.
- Sæt aldrig genstande ind i åbningerne.
- Blokér ikke åbningerne og rillerne til udluftning og varmeudledning.
- Hvis den elektriske ledning er beskadiget, skal man med det samme henvende sig til et autoriseret servicecenter, som sørger for at udskifte den.
- Brug ikke slibende eller ætsende rengøringsmidler på glasdelene (fx pulverprodukter, pletfjernere og metalsvampe).
- Man må ikke sidde på eller læne sig op ad ovndøren.
- Brug ikke dampstråler til rengøring af apparatet.
- Brug aldrig apparatet til rumopvarmning.
- I tilfælde af brud og revner i glasset skal du øjeblikkeligt slukke for ovnen og koble den fra stikkontakten. Ret henvendelse til kundeservice.
- Temperaturændringer kan få glasset til at gå i stykker. Man må derfor ikke hælde kold væske på ovndøren under brug.
- Brug af ovnen genererer varme og fugtighed. Udluft omgivelserne godt under brug.
- Stil ikke brandbare genstande i ovnen.
- Lad være med at åbne ovndøren når der kommer røg ud. Sluk for apparatet og kobl det fra stikkontakten.
- ovnen er udstyret med elektroniske elementer, der kan interagere med medicinske elektroniske systemer såsom pacemakere eller insulinpumper. Disse implantater skal holdes i en afstand på mindst 10 cm fra ovnen.
- Kontrollér, at der ikke har sat sig nogle genstande fast, som kan kompromittere lukningen af ovndøren.
- Ovnen er ikke konstrueret til at fungere med timere eller fjernbetjeningsenheder.
- Plastbeholdere, der ikke er egnet til høje temperaturer, kan smelte, beskadige ovnen eller brænde.
- Lukkede krukker kan eksplodere, hvis de opvarmes. Brug ikke ovnen til tilberedning og opvarmning af lukkede krukker eller glas.
- Brug altid varmethandsker til at udtage eller indsætte tilbehør eller varmebestandige gryder.
- Førder udføres nogen form for vedligeholdelse, skal apparatet kobles fra strømforsyningen.
- Brug ikke apparatet hvis døren ikke lukker korrekt, eller hvis dørens hængsler er beskadigede.
- Brug ikke apparatet hvis kontaktfladerne mellem døren og ovnens front er beskadiget
- Brug ikke apparatet hvis dørens glas er beskadiget
- Brug ikke apparatet hvis der ofte dannes gnister i ovnrummet, uden at der er metalgenstande til stede.
- Tænd aldrig mikrobølgeovnen, hvis den er tom.
- Kontaktfladerne mellem døren og ovnens front skal altid holdes rene for at sikre, at ovnen fungerer perfekt.
- Fjern ikke glimmerafdækningen for oven i ovnen. Dette dæksel forhindrer, at fedt og kogerester beskadiger mikrobølgegeneratoren

## ADVARSLER

### ADVARSLER VED BRUG

- Ved tilberedninger med mikrobølgeovn må der kun bruges køkkentøj, som er egnet til mikrobølgeovne (porcelæn, glas eller egnet plast).
- Sørg for at stiften, drejeringen og den tilhørende tallerken er indsat i ovnrummet, før ovnen tændes.
- Apparatet fungerer kun, når lågen er perfekt lukket.
- Vær særlig forsigtig, når der tilberedes fødevarer med store mængder alkohol, da de risikerer at antændes.
- Fjern madrester inde i ovnen, inden du bruger apparatet for at forhindre, at de brænder.
- Placer ikke genstande eller bagepapir i bunden af ovnrummet.
- Efter madlavning skal kølingen foregå med døren lukket for at undgå skader på tilstødende møbler.
- Frugtsaft forårsager pletter, som ikke kan fjernes, brug dybe beholdere for at forhindre at de spildes.
- Beskadigede beholdere eller beholdere som er utilstrækkelige i størrelse, kan forårsage alvorlig skade.
- Når du åbner ovndøren, skal du være opmærksom på, at varm damp undslipper, som risikerer at give forbrændinger.
- Hæld ikke vand i den varme ovn for at forhindre dampdannelse.
- Hold pakningen ren for at undgå udslip af varme, der kan beskadige tilstødende møbler.
- Indsæt ovntilbehøret indtil stoppositionen for at undgå at beskadige døren, når den lukkes.
- Tænd ikke for apparatet med fugtige hænder, eller når der er kontakt med vand.
- Udøv aldrig tryk på den åbne dør.
- Brug aldrig døren som arbejdsflade eller til at stille ting på.
- Stil ikke og opbevar ikke brændbare væsker eller letantændelige genstande på apparatet, inden i det eller i nærheden af det.
- Opvarm altid babymad til nyfødte i sutteflasker eller flasker uden låg og uden sut. Efter at have opvarmet børnemaden, skal den blandes og rystes grundigt for at fordele varmen ensartet.
- Vælg ikke opvarmningstider eller effektive niveauer der er for høje til at opvarme små mængder mad.
- Brug kun grillfunktionen til gratinering.
- Tag flydende mad forsigtigt ud af ovnen for at undgå risiko for, at den løber over.
- Brug kun beholdere egnet til mikroovn.

- Før brug af køkkengrej og beholdere i ovnen skal du kontrollere, om de er egnede
- Opvarm ikke æg med skal eller hele hårdkogte æg i mikrobølgeovnen, fordi de kan eksplodere.
- Brug ikke ovnen til at stege i olie, fordi det ikke er muligt at kontrollere olietemperaturen under påvirkning af mikrobølgerne.
- Drejetallerkenen og gitrene kan holde til en maksimal vægt på 8 kg.

### ADVARSLER FOR APPARATET

- Læg ikke aluminiumsfolie direkte på ovns bund.
- Kom ikke vand direkte ind i en varm ovn.
- Opbevar ikke fugtige retter eller mad i ovnen efter at tilberedningen er afsluttet.
- Vær opmærksom når tilbehør udtages og indsættes.
- Misfarvning af stålet påvirker ikke ovns ydelse.
- Brug en bradepande til meget fugtige kager. Frugtsaft kan danne mærker, som ikke går væk igen.
- Ovnens er kun beregnet til bagning/stegning. Den må ikke bruges til andre formål, fx til rumopvarmning.

## TEKNISK VEJLEDNING TIL MONTØREN

Opstillingen, indstillinger, indgrebene og vedligeholdelsen beskrevet i denne del må udelukkende udføres af kvalificeret personale (i henhold til gældende lovgivning). Forkert opstilling kan forårsage skader på personer, dyr eller ting, som producenten ikke kan holdes ansvarlig for. Sikkerhedsanordningerne og de automatiske indstillingsanordninger i apparaterne må i løbet af anlæggets levetid udelukkende ændres af producenten, eller af en autoriseret leverandør.

**Opstillingen må først finde sted efter at have iført sig passende individuelle værnemidler**

### ISÆTNING AF OVNEN

Efter at have taget de forskellige løse dele ud af deres ind- og udvendige emballage skal man sikre sig, at ovnen ikke er i stykker. Fjern ikke glimmerafdækningen, der sidder for oven i ovnrummet. Dette dæksel forhindrer fedt og kogerester i at beskadige mikrobølgegeneratoren.

I tvivlstilfælde skal man undlade at anvende apparatet og henvende sig til et autoriseret servicecenter.

Tag højde for apparatets kritiske dimensioner og kontrollér at møblet er egnet til indbygning af ovnen.

### VIGTIGE ADVARSLER

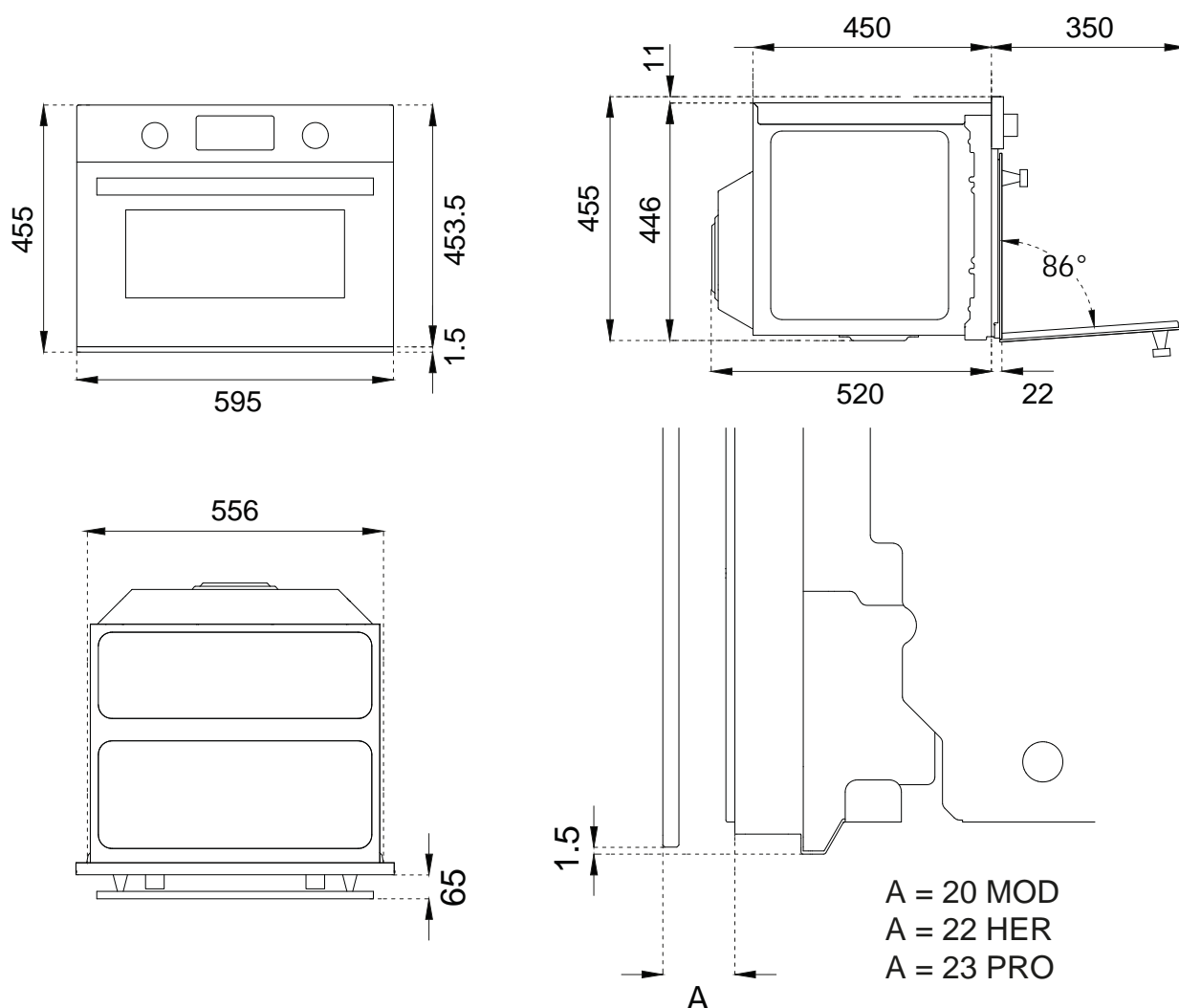
Ovnen kan kun monteres indbygget. De omgivende vægge og overflader skal kunne modstå en temperatur på mindst 90 °C.

Udfør installationen af apparatet i overensstemmelse med gældende lovgivning.

Sørg for, at der på bagsiden af møblet er en åbning til ventilationen af ovnen som vist på figuren.

Fravær af en korrekt ventilation kan kompromittere ovnens ydeevne.

Indsæt stiften i midten af ovnrummet, og placer glideringen og drejetallerkenen, så den klikker.



DK

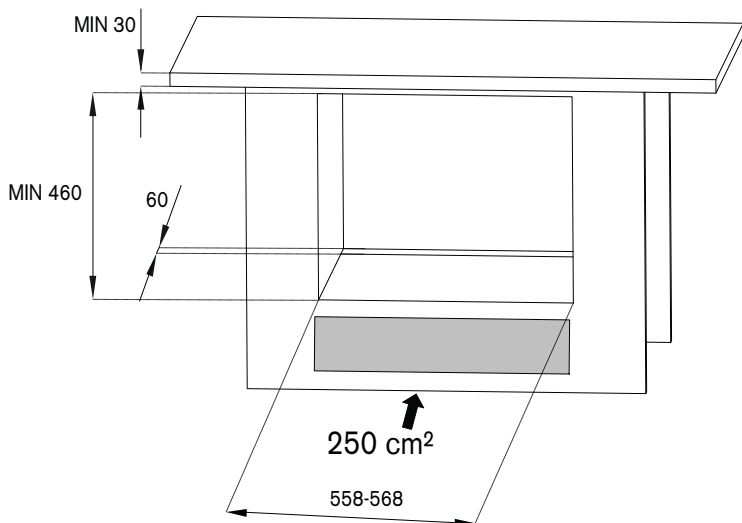
## TEKNISK VEJLEDNING TIL MONTØREN

### INSTALLATION UNDER KØKKENBORD

Afstanden mellem ovn og køkkenskabe eller indbyggede apparater skal være sådan, at der sikres tilstrækkelig ventilation og tilstrækkelig luftudledning.

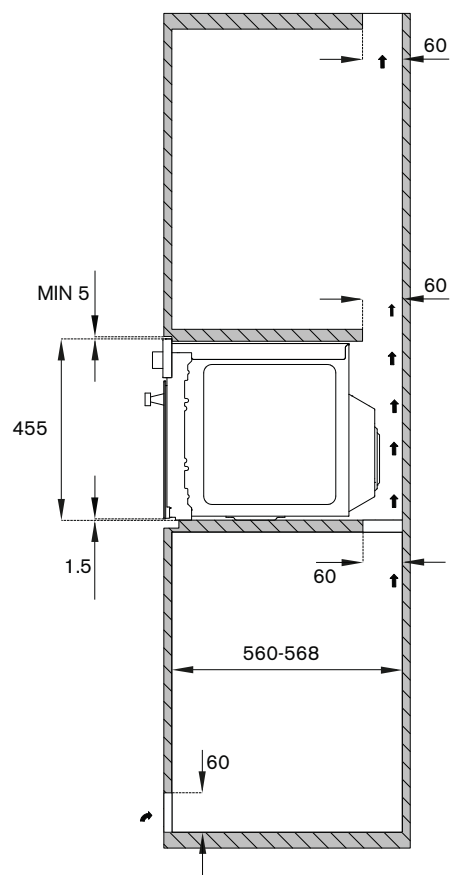
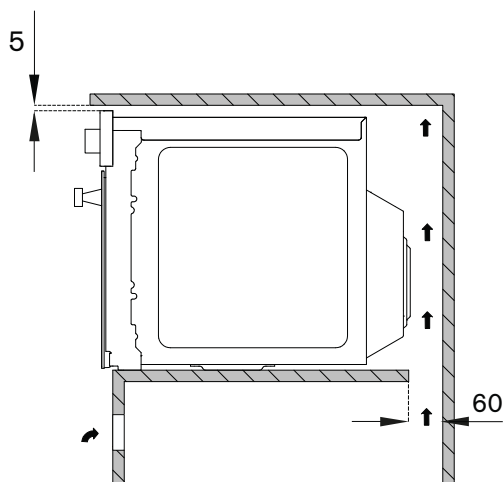
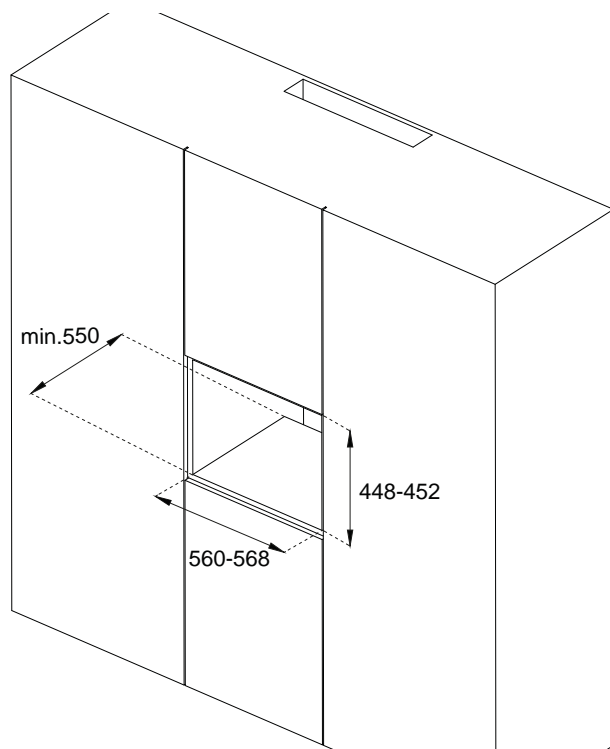
Hvis ovnen installeres under en kogeplade, er det nødvendigt at efterlade et mellemrum mellem kogepladens bund og ovnen, og at sikre ventilationen af hele rummet (som vist på figuren). Eventuelle ventilationsåbninger, der kræves til kogepladen, skal føjes til dem, der kræves til ovnen.

Producenten fralægger sig ethvert ansvar såfremt der monteres kogeplader af et andet mærke.



### INSTALLATION I MØBEL

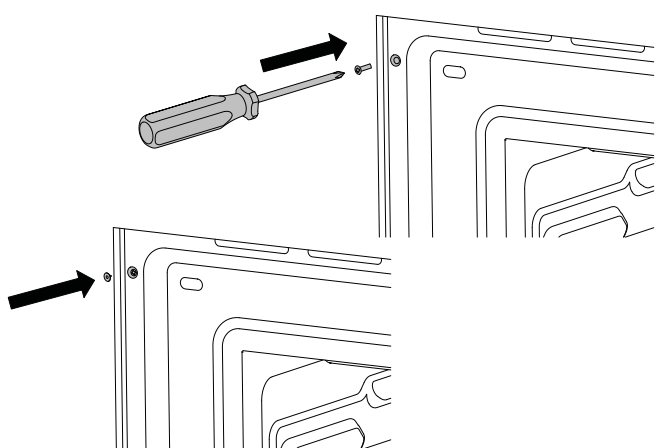
Afstanden mellem ovn og køkkenskabe skal være sådan, at der sikres tilstrækkelig ventilation og tilstrækkelig luftudledning. Sørg for at møblet også for oven og bagpå har en åbning som vist på figuren.





## FASTGØRING AF OVN

- Placer apparatet i møblet med hjælp fra en anden person.
- Brug ikke døren eller håndtaget til at placere ovnen.
- Kontrollér at ovnen sidder lige i møblet.
- Kontrollér at ovndøren kan åbnes korrekt.
- Fastgør ovnen til møblet med de medfølgende skruer, og sørg for, at ovnen forbliver centreret.
- Dæk skruerne med skruelågene.



## ELEKTRISK TILSLUTNING

Den elektriske tilslutning skal foretages i overensstemmelse med gældende regler og love. Før tilslutningen udføres, skal man sikre sig at:

- El-netværkets egenskaber svarer til dem, der er vist på typeskiltet (som sidder foran på ovnen).
- Stikkontakten og el-installationen har jordforbindelse, der overholder gældende regler.

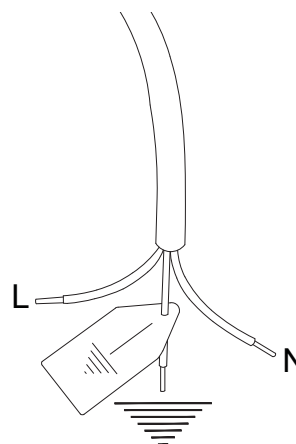
Strømtilslutningen til el-nettet sker via en stikkontakt:

- Hvis strømforsyningskablet ikke har et stik, skal man montere et normalt stik, som er egnet til den strømforsyning, der er angivet på etiketten. Fastgør kablerne i henhold til diagrammet på figuren og sørg for at overholde følgende:

bogstavet L (fase) = brun ledning

bogstavet N (neutral) = blå ledning

symbolet "⊥" jord = gul-grøn ledning



<b>Spænding</b>	220-240 V
<b>Frekvens</b>	50 Hz
<b>Maks. effekt</b>	3400 W
<b>Ledningstværsnit</b>	3x1,5 mm <sup>2</sup>

**DK**

## ELEKTRISK TILSLUTNING

- Placér netledningen således at den ikke hviler på bagsiden af ovnen, at den ikke er i kontakt med skarpe kanter, og at den ikke på noget tidspunkt når en temperatur på 90 °C.
- Anvend ikke strømskinner, adaptere eller stikdåser da disse give falske kontakter og farlig overophedning.

*Tilslutningen udføres direkte til el-nettet:*

- Indsæt et HFI-relæ mellem apparatet og elnettet, der er dimensioneret til apparatet strømforbrug.
- Jordkablet må ikke afbrydes af afbryderen og skal fastgøres til jordsystemet.
- Alternativt kan el-tilslutningen også beskyttes med en effektafbryder.

## VEDLIGEHOLDELSE

### UDSKIFTNING AF KOMPONENTER

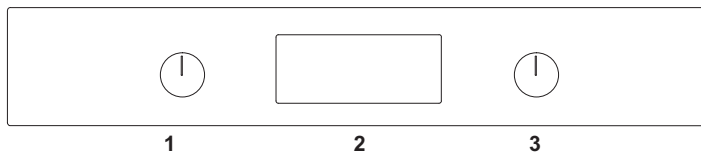
Før der udføres nogen form for vedligeholdelse, skal apparatet kobles fra strømforsyningen. Ved udskiftning af funktionelle komponenter skal man kontakte et autoriseret servicecenter.





**ADVARSEL:** Ved udskiftning af strømkablet skal montøren/teknikeren bruge et H05VV-F-kabel og sørge for, at jordlederen er ca. 2 cm længere end faseledningerne. Derudover skal advarslerne vedrørende den elektriske forbindelse overholdes.

## BETJENINGSPANEL

### BETJENING AF OVN 2 KNAPPER

- 1 Funktionsvælger
- 2 Berøringsfølsomt display
- 3 Temperaturvælger



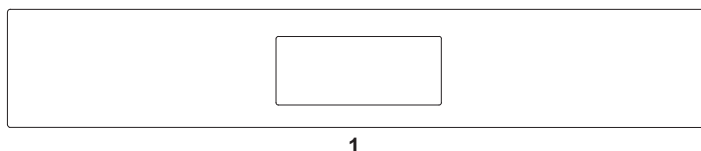
	TIMERFUNKTIONER	timermenu
	ANNULLER/FORRIGE MENU	annullere eller vende tilbage til den forrige menu
	BEKRÆFT	bekræft eller fortsæt
	INDSTILLINGER	indstillingsmenu





DK

### BETJENING AF FULL TOUCH OVN

- 1 Berøringsfølsomt display

Bemærk: rør ved ikonet på displayet for at indstille temperaturen og funktionerne.



	TÆNDT/SLUKKET	aktivere eller inaktivere ovnen
	ANNULLER/FORRIGE MENU	annullere eller vende tilbage til den forrige menu
	BEKRÆFT	bekræft eller fortsæt
	INDSTILLINGER	indstillingsmenu

### OVNFUNKTIONER

SYMBOL	BESKRIVELSE
	mikrobølgeovn
	kombineret mikrobølgeovn
	varmluft plus
	Grill
	Grill med varmluft
	Grill + mikrobølgeovn
	Assistent
	Specialprogrammer

## BRUG

Flyt fingeren på displayet for at rulle menuen. Rør displayet på højde med den ønskede funktion og hold indtrykket i mindst 2 sekunder for at aktivere en funktion i menuen. Den valgte funktion vælges, så snart man løfter fingeren fra displayet. Rør ved et parameter på displayet for at ændre det. For klokkeslæt, lysstyrke og lyd bekræftes indstillingen med play-tasten.

### TÆNDE FØRSTE GANG

Tilslut ovnen til el-nettet, åbn indstillingsmenuen (⚙️) og indstil:

- sprog
- klokkeslæt
- tidsformat
- måleenhed

### FØR FØRSTE IBRUGTAGNING

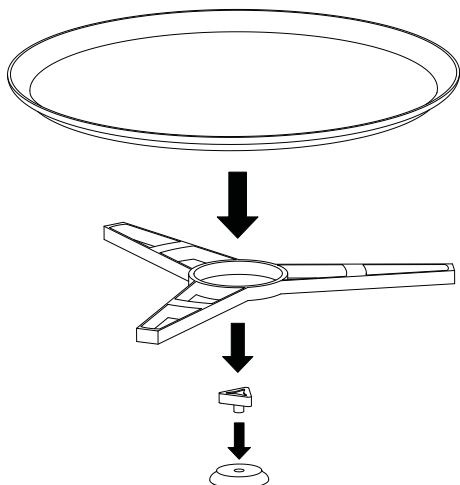
- Fjern film og rester fra emballagen indeni og uden på ovnen.
- Tag eventuelt ekstraudstyr ud og vask det.
- Lad ovnen køre i 30 minutter ved en temperatur på 250 °C uden at indsætte fødevarer i den (det er normalt, at produktionsrester producerer lugt og damp under denne fase).
- Lad ovnen køle af.
- Åbn ovndøren og lad den udlufte i 15 minutter.
- Rengør ovnrummet med en fugtig klud og et neutralt rengøringsmiddel (ikke slibepulver).

### INSTALLATION AF DREJETALLERKEN

Brug ikke ovnen i mikrobølgetilstand uden drejetallerkenen monteret.

- Indsæt stiften midt i ovnrummet.
- Fastgør glideringen og drejetallerkenen, så den klikker.

Drejetallerkenen kan dreje i begge retninger.



### AFKØLING

Ovnen er udstyret med et kølesystem, der starter under tilberedningen.

Enluftstrømmellem betjeningspanelet og ovndøren gør det muligt at holde betjeningsknapperne på en temperatur, så de kan bruges.

Kølesystemet tændes og slukkes automatisk (det er normalt, at det fortsætter med at fungere, selvom ovnen er slukket)

### FOROPVARMNING

Ved mikrobølgefunktioner bør ovnen ikke forvarmes, tilberedningen bør starte fra en kold ovn.

For de andre funktioner afhænger forvarmningstiden af den indstillede temperatur og mængden af riste og plader i ovnen.

I de kombinerede funktioner starter mikrobølgerne og drejetallerkenen kun, når den valgte temperatur er nået.

### OVNLYS

Ovnlyset tænder automatisk, når døren åbnes og forbliver tændt under standard tilberedningsfunktionerne.

## BRUG

### BRUG AF OVN 2 KNAPPER

1. Indsæt risten på det ønskede niveau
2. Vælg ovnfunktion ved at dreje knappen.
3. Indstil temperaturen ved at dreje knappen med uret eller effektniveauet for mikrobølgeovnen med DISPLAYET MED TOUCH CONTROL.
4. Hvis det er nødvendigt, kan man indstille en tidsindstillet tilberedning via DISPLAYET MED TOUCH CONTROL.

Et lydsignal og en meddelelse viser, at den indstillede temperatur er nået.

Tilberedningen kan afbrydes til enhver tid ved at stille mindst funktionsknappen på nulpositionen.

### BRUG AF TOUCH OVN

*Flyt fingeren på displayet for at rulle menuen. Rør displayet på højde med den ønskede funktion og hold indtrykket i mindst 2 sekunder for at aktivere en funktion i menuen. Den valgte funktion vælges, så snart man løfter fingeren fra displayet.*

*Rør ved et parameter på displayet for at ændre det.*

1. Indsæt risten på det ønskede niveau
2. Rør power-tasten to gange for at tænde ovnen (én gang hvis ovnen allerede er tændt)
3. Rul gennem funktionsmenuen og vælg den ønskede tilberedningsmåde.
4. Rul gennem temperaturen eller effektniveauet og vælg det ønskede.
5. Hvis det er nødvendigt, kan man indstille en tidsindstillet tilberedning via DISPLAYET MED TOUCH CONTROL.
6. Rør ved Play-tasten for at starte tilberedningen eller vent (15 sekunder) på automatisk start.


Et lydsignal og en meddelelse viser, at den indstillede temperatur er nået.

Rør ved power-tasten på ethvert tidspunkt for at afbryde tilberedningen.

### TILBEREDNINGSMÅDER

Ovnen er udstyret med forskellige varmelegemer, som ved at tænde enkeltvis eller sammen skaber de forskellige tilberedningsmåder.

**Advarsel: alle tilberedninger skal udføres med ovndøren lukket.**

**Ovnens dør kan åbnes til enhver tid. Ovnen slukker automatisk. Ovnen begynder at fungere igen, efter at døren er lukket. Hvis du har valgt mikrobølgefunktionen, skal du trykke på bekræft  for at genstarte funktionen.**

**DK**

#### Mikrobølgeovn

*Varme fra mikrobølger*

Hurtig tilberedning.

- Drejetallerken

Ved tilberedning der ikke kræver rotation, skal du stoppe tallerkenen ved at trykke på ikonet på displayet. For at genaktivere rotationen, skal du trykke på det samme ikon.

#### Kombineret mikrobølgeovn

*Varme fra mikrobølger fordelt af blæseren.*

Ideel til tilberedning af stege

- Nederste niveau

#### Varmluft plus

*Varme fra det bagerste varmelegeme fordelt af blæseren.*

Madlavning på flere niveauer, der er ideelt til enhver type tilberedning der kræver ensartet varme.

- Nederste niveau

#### Grill

*Varme fra øverste grill. Maks. anbefalet temperatur 200 °C*

Madlavning på et niveau, der er ideelt til at grille pølser, spareribs, bacon, fisk eller toast.

Bruning af overflade ved endt tilberedning.

- Højeste niveau

#### Grill med varmluft

*Varme fra øverste grill og fordelt af blæseren. Maks. anbefalet temperatur 175 °C*

Madlavning på et niveau, der er ideelt til at grille tykke fødevarer.

Varmecirkulationen bidrager til en optimal tilberedning af maden samtidig med at overfladen grilles.

- Højeste niveau

## BRUG

### Grill + mikrobølgeovn

Varme fra mikrobølger og fra den øverste grill

Hurtig tilberedning med bruning af overfladen

- Højeste niveau

### Assistent

se det pågældende kapitel

### Specialprogrammer

#### Tørring

Funktion med tvungen cirkulation af luft med en temperatur på 37 °C til tørring af fødevarer, blomster og grøntsager.

#### Automatisk optøning ud fra vægt

Funktion med brug af mikrobølger for at fremskynde processen med optøning af mad ved at indstille fødevarens vægt.

#### Manuel optøning på tid

- Funktion med brug af mikrobølger til at accelerere optøning af fødevarer via tidsindstilling.

#### Sabbath

Opvarmingsmetode som kan anvendes for at overholde religiøse helligdage.

#### Øko

Funktion til tilberedning med varmluft med lavt strømforbrug (lys slukket under tilberedningen).

## BRUG TIL ALMINDELIG TILBEREDNING

### KONDENS

Det er normalt, at der dannes kondens på indvendigt på ovndørens glas og på betjeningspanelet, når der tilberedes særligt fugtige fødevarer. Under tilberedningen fordamper kondensen af sig selv.

### RÅD I FORBINDELSE MED TILBEREDNING

Den indstillede temperatur og tilberedningstiden kan variere lidt fra den ene ovn til den anden.

Små justeringer i forhold til opskriften kan være nødvendige.

- Forøgelse af temperaturen reducerer ikke tilberedningstiden.
- Tilberedningstiderne afhænger af vægt, tykkelse og kvalitet af fødevareren.
- Det anbefales at placere maden midt på risten.
- Vælg tilberedningsniveauet ved at følge opskriften og ud fra personlig erfaring.
- Vend og bland mad så den opvarmes jævnt.
- Til nye opskrifter vælges den laveste temperatur blandt de angivne og den korteste tid, hvorefter man skal vurdere graden af tilberedning og muligvis forlænge tiden.

### ENERGIBESPARELSE

- Åbn kun ovndøren hvis det er absolut nødvendigt, for at undgå varmetab.
- Hold ovnrummet rent.
- Tag det tilbehør som ikke bruges til tilberedningen ud.
- Stands tilberedningen et par minutter før den tid, der normalt bruges. Tilberedningen fortsætter i de resterende minutter med den akkumulerede varme.

## BRUG TIL MIKROOVNSTILBEREDNING

### OPTØNING

- Optøningens varighed afhænger af fødevarens tykkelse.
- De tykkeste stykker skal vendes flere gange.
- Fødevarer med et højt fedtindhold, som fx smør, blød ost eller fløde bør ikke tøs helt op.
- Fjern de frosne fødevarer fra deres emballage, og glem ikke at fjerne metalklipsene.
- Væsken der dannes, især under optøning af fjerkræ, skal smides væk, og må aldrig komme i kontakt med andre fødevarer.
- Husk, at optøningsfunktionen også inkluderer hviletid, hvor fødevaren optør helt.

### RÅD I FORBINDELSE MED TILBEREDNING

- Før du opvarmer eller tilbereder fødevarer med skræl eller skind (fx æbler, tomater, kartofler eller pølser), skal du stikke hul i dem, så de ikke sprænger.
- Følg instruktionerne fra producenten for at tilberede færdigretter.
- Hvis du vil stille flere beholdere i ovnen, fx flere kopper, skal de placeres jævnt fordelt på drejetallerkenen.
- Luk aldrig plastposer med metalklips, brug plastikklips. Prik hul i posen flere gange for at give dampen mulighed for at slippe ud.
- Sørg for, at maden når en temperatur på mindst 70 °C under tilberedning eller opvarmning.
- Ved opvarmning af væsker skal du bruge beholdere med store åbninger, der giver dampen mulighed for at slippe ud.
- Det tilrådes at ændre tilberedningstider og effektniveauer i henhold til de individuelle behov.
- Jo større mængde mad der er, jo længere er tilberedningstiden.  
Dobbelt mængde = fordoblet varighed  
Halv mængde = halv varighed
- Flydende fødevarer opvarmes hurtigere.
- De fleste fødevarer skal beskyttes med et låg for at opretholde fugtighedsniveauet og den kendetegnende smag. Låget skal være egnet til mikrobølger og have huller, så dampen slipper ud.

- Den indstillede temperatur og tilberedningstiden kan variere lidt fra den ene ovn til den anden. Små justeringer i forhold til opskriften kan være nødvendige.
- Forøgelse af temperaturen reducerer ikke tilberedningstiden.
- Tilberedningstiderne afhænger af vægt, tykkelse og kvalitet af fødevaren.
- Det anbefales at placere maden midt på risten.
- Vælg tilberedningsniveauet ved at følge opskriften og ud fra personlig erfaring.
- Vend og bland mad så den opvarmes jævnt.
- Til nye opskrifter vælges den laveste temperatur blandt de angivne og den korteste tid, hvorefter man skal vurdere graden af tilberedning og muligvis forlænge tiden.

### ENERGIBESPARELSE

- Åbn kun ovndøren hvis det er absolut nødvendigt, for at undgå varmetab.
- Hold ovnrummet rent.
- Tag det tilbehør som ikke bruges til tilberedningen ud.
- Stands tilberedningen et par minutter før den tid, der normalt bruges. Tilberedningen fortsætter i de resterende minutter med den akkumulerede varme.

**DK**

## VEJLEDENDE TABEL TIL TILBEREDNING

Tiderne i tabellen inkluderer ikke foropvarmningstider og er vejledende

### OPTØNING I MIKROBØLGEOVN

Fødevarer	Vægt (g)	optøningstid (min.)	Hviletid (min.)	Gode råd
Hele kødstykker, svinekød, oksekød, kalvekød, vildt	100	2-3	5-10	vend én gang
	200	4-5	5-10	vend én gang
	500	10-12	10-15	vend 2 gange
	1000	21-23	20-30	vend 2 gange
	1500	32-34	20-30	vend 2 gange
	2000	43-45	25-35	vend 3 gange
Kylling - hel eller i stykker	250	5-6	5-10	vend én gang
Kylling	1000	20-24	20-30	vend 2 gange
Fiskefilet	200	4-5	5-10	vend én gang
Ørred	250	5-6	5-10	vend én gang
Brød	200	4-5	5-10	vend én gang
	500	10-12	10-15	vend én gang
	800	15-17	10-20	vend 2 gange

### TILBEREDE MED MIKROBØLGER

Fødevarer	Vægt (g)	Væskemængde som skal tilføjes	effekt (watt)	tid (min.)	hviletid (min.)	forslag
Blomkåls	500	100 ml	800	9-11	2-3	Opdel i buketter.
Broccoli	300	50 ml	800	6-8	2-3	Skær i skiver.
Svampe	250	25 ml	800	6-8	2-3	Med låg
Ærter og gulerødder	300	100 ml	800	7-9	2-3	Skær i skiver eller terninger.
frosne gulerødder	250	25 ml	800	8-10	2-3	Med låg
Kartofler	250	25 ml	800	5-7	2-3	Skræl og skær i lige store stykker. Med låg
Peberfrugter	250	25 ml	800	5-7	2-3	Skær i stykker eller strimler. Med låg
Fiskefilet	500	-	600	10-12	3	Med låg. Vend halvvejs gennem tilberedningen.
Hel fisk	800	-	800 400	2-3 7-9	2-3	Med låg. Vend halvvejs gennem tilberedningen.



## VEJLEDENDE TABEL TIL TILBEREDNING

Tiderne i tabellen inkluderer ikke foropvarmningstider og er vejledende

### MADLAVNING MED KOMBINERET MIKROBØLGEOVN

Fødevarer	Vægt/ diameter på form	Effekt (watt)	Temperatur °C	tid (min.)	hviletid (min.)	forslag
Roastbeef	1-1,5 kg	400	200	30-40	20	beholder uden låg, vend én gang
Svinekam Kotelet med ben Stegt svinekød	0,8-1 kg	200	180-190	50-60	20	beholder uden låg, vend én gang
Hel kylling	1/1,2 kg	400	200	30-40	10	beholder uden låg, brystsiden vendt nedad, vend én gang
Kylling i stykker	0,5-1 kg	400	200	25-35	10	beholder uden låg. Anbring stykkerne med skindsiden vendt nedad, vend én gang
Stegt kalvekød	1,5-2 kg	200	180	60-65	20	Beholder med låg, vend 1-2 gange, fortsæt uden låg efter at have vendt.
Stegt oksekød	1,5-1,8 kg	200	200	80-90	20	Beholder med låg, drej 1-2 gange
Chokoladecake	28 cm	200	200	30	5-10	Drejetallerken
Æbletærte	28 cm	200	185	40-45	5-10	Drejetallerken
Cheesecake	28 cm	400	180	40-45	5-10	Drejetallerken

### MADLAVNING MED MIKROBØLGEOVN OG GRILL

Fødevarer	Vægt	Effekt (watt)	tid (min.)	hviletid (min.)
Stegt pastaret	500	400	12-17	3-5
Stegt kartofelret	800	600	20-22	3-5
Lasagne	800	600	15-20	3-5
Kylling	1000	400	35-40	3-5

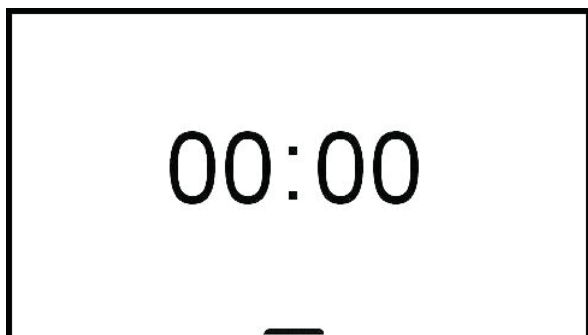
DK

## BRUG AF TOUCH-DISPLAYET

### STARTSKÆRMBILLEDE

#### Rullemenu

I rullemenuen er der nogle funktioner, der kan aktiveres med slukket ovn.



Rul symbolet FLAP \_ opad for at åbne, rul symbolet FLAP \_ nedad for at lukke.

#### Timer

Nedtælling, når tiden er gået lyder der et lydssignal, og der vises en meddelelse. Timeren afbryder ikke tilberedningen.

Rul for at indstille; timeren starter automatisk.

#### Lys

For at tænde og slukke lyset i ovnen med døren lukket.

#### Foropvarmning af ovn

Funktion til at foropvarme ovnen til den ønskede temperatur på kort tid.

Denne funktion er kun beregnet til opvarmning af ovnen og ikke til madlavning.

#### Skærmens lysstyrke.

For at indstille eller ændre displayets lysstyrke.

### Indstillingsmenu

Rør ved indstillingstasten for at åbne menuen.

#### Lysstyrke

For at indstille eller ændre displayets lysstyrke.

#### Lyd

For at indstille eller ændre lydstyrken.

#### Sprog

For at vælge det foretrukne sprog (det forudindstillede sprog er engelsk).

#### Klokkeslæt

For at indstille eller ændre klokkeslættet.

#### Showroom-tilstand

Til udstilling, inaktiverer varmelegemerne.

#### Vægtenhed

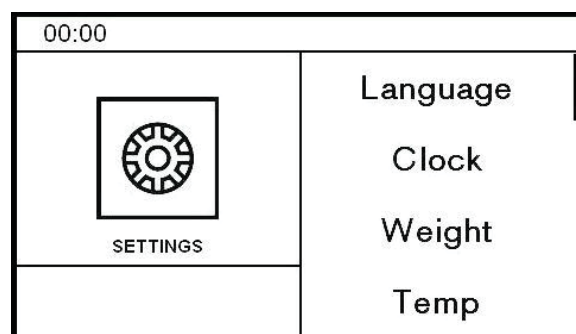
For at indstille eller ændre vægtenheden.

#### Temperaturenhed

For at indstille eller ændre temperaturenheden.



#### ØKO-tilstand

For at reducere strømforbruget.



## BRUG AF TOUCH-DISPLAYET

### STYRING AF TIDSTAGNINGSFUNKTIONER

00:00	
	Timer
	Cooking at
	Start at
	Ends at

Tidstagningsfunktionen gør det muligt at styre tilberedningsvarigheden.

Efter at have indstillet funktion og temperatur, tryk på uret (🕒) og vælg en tidstagningsfunktion.

#### *Timer*

For at indstille en nedtælling der, når tiden er gået, afgiver et lydsignal og viser en meddelelse. Timeren afbryder ikke tilberedningen.

Rul for at indstille; timeren starter automatisk.

#### *Tilberedningstid*

For at indstille en nedtælling der, når tiden er gået, afbryder tilberedningen, afgiver et lydsignal og viser en meddelelse.

Rul for at indstille; tilberedningstiden starter automatisk.

#### *Start på tilberedning*

For at indstille start på tilberedningen og dens varighed.

Når det indstillede tidspunkt nås, afspilles der et lydsignal, som angiver start på tilberedningen. Når tiden indstillet til tilberedningen er gået, afspilles der et lydsignal, og der vises en meddelelse.

Rul for at indstille; først starttidspunktet og derefter tilberedningstiden.

#### *Endt tilberedning*

For at indstille tidspunktet for afslutning af tilberedning og dens varighed (start på tilberedning beregnes af ovnen).

Et lydsignal viser, at tilberedningen er startet. Ved det indstillede afslutningstidspunkt for tilberedning, afbrydes tilberedningen, der afspilles der et lydsignal, og der vises en meddelelse.

Rul for at indstille; først sluttidspunktet og derefter tilberedningstiden.

Rør ved Power-tasten for til enhver tid at afbryde tilberedningen eller drej knappen i slukket position. Rør ved urikonet for at ændre tilberedningsvarigheden.

*Vigtigt: hvis tidstagningsfunktionerne ikke indstilles, skal tilberedningsvarigheden styres manuelt.*

## BRUG AF TOUCH-DISPLAYET

### ASSISTENT

Funktionen assistent giver mulighed for at styre et udvalg af funktioner for tilberedning, temperatur og tid for hver enkelt type fødevarer.

Systemet giver ikke opskrifter, men hjælper ovnen med at præstere bedst muligt.

Det er muligt at oprette nye sekvenser og gemme dem til fremtidig brug

#### *Administration af opskrifter*

Forudindstillet tilberedningssekvens.

1. Vælg den ønskede fødevarerkategori.

- kød
- fjerkræ
- fisk
- kager
- brød
- pizza
- pasta
- grøntsager

2. Vælg den ønskede ret.

3. Vælg eventuelt vægten og tilberedningsgraden.

4. Tryk på play.

Når tilberedningen er færdig, afspilles der et lydsignal, og der vises en meddelelse.

Rør ved power-tasten for at afbryde tilberedningen.

#### *My cookbook*

Personlige, gemte tilberedningssekvenser

1. Vælg den ønskede opskrift blandt de gemte.

2. Tryk på play.

Når tilberedningen er færdig, afspilles der et lydsignal, og der vises en meddelelse.

Rør ved power-tasten for at afbryde tilberedningen.

For at annullere en gemt opskrift skal man placere sig på navnet og trække den fra højre mod venstre og bekræfte.

### *Indstil*

Til at indstille komplekse tilberedningsprofiler og gemme dem. Det er muligt at vælge op til 3 funktioner efter hinanden.

1. Vælg funktion 1.
2. Indstil tilberedningsfunktion, temperatur og varighed.
3. Gentag om nødvendigt for funktionerne 2 og 3.
4. Tryk på play for at udføre opskriften.
5. Før tilberedningen aktiveres, er det muligt at gemme opskriften eller lade være. Hvis man vælger at gemme, åbnes der et skærmbillede med et tastatur, så den kan navngives og gemmes.
6. Når den er gemt, skal man trykke på play-tasten for at starte tilberedningen.

For at hente gemte opskrifter skal man bruge funktionen My Cookbook.

## KØKKENGREJ

### MIKROOVNSTILBEREDNING

- Brug ikke metalgryder og -køkkengrej eller beholderen med metalliske elementer eller dekorationer med mikrobølger.
- De ideelle gryder og beholdere til madlavning i en mikrobølgeovn er varmebestandigt glas, porcelæn eller fajance samt varmebestandig plast.
- Brug låg af glas, plast eller plastfolie for at:
  - undgå udslip af damp
  - få en hurtigere tilberedning
  - forhindre at fødevarerne tørrer ud
  - bevare retternes aroma.

Lågene må ikke slutte tæt for at forhindre, at der dannes et tryk.

### Afprøvning af køkkengrej

Anbring køkkengrejet i ovnen i 20 sekunder og tænd den på maks. effekt. Hvis køkkengrejet forbliver koldt eller kun opvarmes lidt, er det velegnet til mikrobølger. Hvis de derimod bliver for varme, eller der dannes gnister, betyder det, at de ikke er egnede.

### ALMINDELIG TILBEREDNING

- Til almindelige funktioner skal du bruge køkkengrej, der er modstandsdygtigt over for temperaturer på mindst 300 °C. Køkkengrej i plast er ikke egnet.

### KOMBINERET TILBEREDNING

- Til kombineret tilberedning skal der anvendes køkkengrej, som er egnet til begge slags tilberedning.

## RENGØRING AF APPARATET

Før der udføres nogen form for manuel rengøring skal man vente på at alle dele er afkølede og koble ovnen fra strømforsyningen.

Omhyggelig pleje af ovnen hjælper med til at holde den i god stand i lang tid.

### Rengøring af emaljerede eller lakerede dele:

For at opretholde de emaljerede deles egenskaber er det nødvendigt at rengøre dem ofte med sæbevand. Brug aldrig skurepulver. Efterlad ikke sure eller alkaliske stoffer på de emaljerede dele (eddike, citronsaft, salt, tomatjuice osv.) og vask de emaljerede dele, når de stadig er varme.

### Rengøring delene i rustfrit stål:

Rengør delene med sæbevand og tør dem med en blød klud i satinfinishens retning. Glansen opretholdes ved periodisk at pudse med specifikke produkter, der kan købes i en normal butik. Brug ikke aggressive rengøringsmidler som:

- kalkfjerner/afkalkningsmiddel
- blegemiddel
- muriatsyre
- ammoniak
- skurepulver eller -svampe.

Fjern straks pletter af kalk, fedt, stivelse eller æggehvite.

### Rengøring af glasset:

Brug opvaskemiddel og eddike til at affedte og skyl derefter eller rengør med opvaskemiddel, skyl, tør over med en fugtig klud og tør efter.

For at fjerne fastbrændte madrester skal man komme sæbevand eller opvaskemiddel oven på det berørte område. Efter nogle minutter skyl og tør med en blød klud.

Undgå at bruge kalkfjerner, slibe- og multifunktionsprodukter, fordi glasset med tiden bliver grimt.

### Rengøring af ristene:

Vask ikke ristene i opvaskemaskine.

Læg dem i varmt vand med opvaskemiddel og tør med en ikke-slibende svamp, skyl og tør efter med en blød klud

### Rengøring af de udvendige dele:

Rengør delene med sæbevand og tør dem med en blød klud i satinfinishens retning. Brug aldrig skurepulver eller skuresvampe.

### Tætning:

Rengør med en fugtig klud.

**DK**

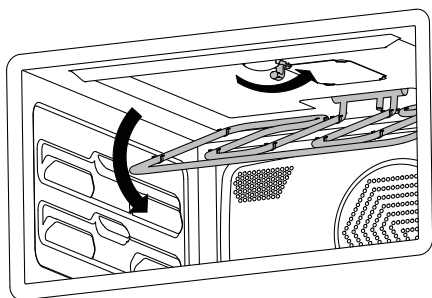
## RENGØRING AF APPARATET

### Rengøring af ovnrummets øverste overflade.

#### Advarsel!

Slå strømforsyningen fra før der rengøres og vent på at ovnen er kølet af.

- Drej grillholderen 180° (drejet 90° risikerer holderen at glide ud; indsæt den igen og placer den korrekt).
- Sænk forsigtigt grill-varmelegemet.
- Rengør med sæbevand og tør med en blød klud (brug ikke slibepulver eller aggressive rengøringsmidler).
- Gentag handlingerne i omvendt rækkefølge for at genmontere grillen.



### Rengøring af ovnrummet

- Stil et glas vand på drejetallerkenen.
- Tilsæt et par dråber citron eller eddike i tilfælde af ubehagelig lugt.
- Aktivér mikrobølgefunktionen med maksimal effekt i 2/3 minutter.
- Fjern rester af snavs med en blød klud.

### Rengøring af drejetallerkenen og tilbehør

Sørg for at drejetallerkenen og dens holder altid er rene.

i tilfælde af ophobning af snavs, skal tallerkenen lægges i blød og vaskes med en børste.

Tilbehøret kan vaskes i opvaskemaskine.

## ALMINDELIG VEDLIGEHOLDELSE

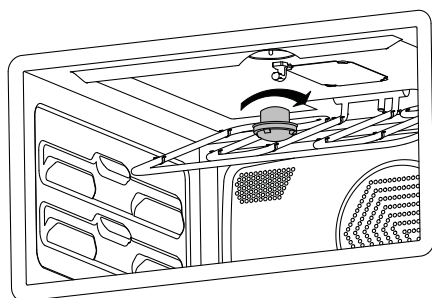
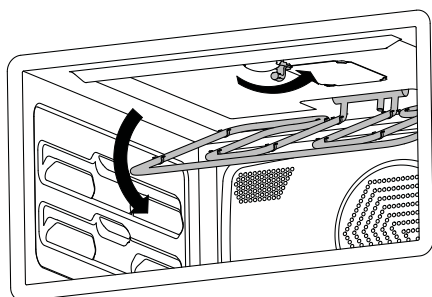
### UDSKIFTNING AF PÆRE I OVNEN

#### Advarsel!

Slå strømforsyningen fra før der rengøres og vent på at ovnen er kølet af.

Type pære: halogen på 12V / 10W

- Drej grillholderen 180° (drejet 90° risikerer holderen at glide ud; indsæt den igen og placer den korrekt).
- Sænk forsigtigt grill-varmelegemet.
- Skru dækslet af og tag halogenpæren ud.
- Indsæt en ny halogenpære i rillen. Rør IKKE pæren med bare hænder.
- Skru glasdækslet tilbage på plads.
- Kobl strøm til ovnen igen.

**DK**

## FUNKTIONSFEJL

### Ovnen virker ikke

Er ovnen strømforsynet? kontrollér kontakten eller sikringen. Afbryd ovnen fra el-nettet i cirka et minut, ved at tage stikket ud eller slukke på afbryderen.

Er ovnens dør ordentligt lukket? Sørg for, at der ikke er hindringer for lukningen, og at døren klikker, når den lukkes.

### Ovnen varmer ikke

Kontrollér, at showroom-tilstanden ikke er aktiv. Kontrollér, at der ikke er aktiveret en tidstagningsfunktion. Afbryd ovnen fra el-nettet i cirka et minut, ved at tage stikket ud eller slukke på afbryderen.

Efter langvarig brug af grillen slås dens varmelegemer midlertidigt fra af sikkerhedstermostaten. Vent et par minutter på, at ovnen er kølet af, og prøv igen.

### Knappen forbliver ikke i position.

Knappens clips er i stykker, kontakt et servicecenter for at få den udskiftet.

### Betjeningerne er meget varme.

Det er normalt, hvis døren har været åben i længere tid med ovnen tændt.

Kontrollér at døren lukker korrekt og at afkølingssystemet fungerer.

### Maden har fået for meget

Med varmluft skal man huske at sænke temperaturen med 20°C.

Reducer effekten eller tilberedningstiden med mikrobølgefunktionen.

### Maden har ikke fået nok

Ved tilberedning af store mængder mad skal tilberedningstiden øges proportionalt.

Sørg for at der er nok plads omkring bradpanden til at sikre en passende varmecirkulation.

Kontrollér at døren lukker korrekt.

Få en faglært elektriker til at kontrollere den faktiske netspænding.

### Der dannes kondens på ovnruden.

Det er normalt, at der dannes kondens på indvendigt på ovndørens glas og på betjeningspanelet, når der tilberedes særligt fugtige fødevarer. Under tilberedningen fordampes kondensen af sig selv.

Foropvarm ovnen for at reducere kondensdannelse.

## GARANTI

### Der dannes røg under tilberedningen.

Det er normalt, at der dannes røg inde i ovnen under tilberedning af særligt fedtholdige fødevarer. Det er normalt at ovnen ryger under tilberedning med grill.

**GARANTI OG KUNDESERVICE:  
WWW.BERTAZZONI.COM**





---

**ASENNUS- JA KÄYTTÖOHJEET  
KALUSTEASENNETTAVAT YHDISTELMÄUUNIT  
MIKROAALTOUUNILLA**

---



## SISÄLLYSLUETTELO

<b>VAROITUKSIA</b>	4
<b>VALMISTAJAN VASTUU</b>	4
<b>YMPÄRISTÖNSUOJELU</b>	4
<b>MUOVISET PAKKAUSMATERIAALIT</b>	4
<b>TYYPPIKILPI</b>	4
<b>YLEISET TURVAOHJEET</b>	5
<b>KÄYTTÖÖN LIITTYVÄT VAROITUKSET</b>	6
<b>LAITETTA KOSKEVA VAROITUKSET</b>	6
<b>ASENTAJAN TEKNINEN KÄYTTÖOHJE</b>	7
<b>UUNIN SIOJOTTAMINEN PAIKALLEEN</b>	7
<b>TÄRKEITÄ VAROITUKSIA</b>	7
<b>KEITTOTASON ALLE ASENTAMINEN</b>	8
<b>KALUSTEASENNUS</b>	8
<b>UUNIN KIINNITTÄMINEN</b>	9
<b>SÄHKÖKYTKENTÄ</b>	9
<b>HUOLTO</b>	10
<b>KÄYTTÖ</b>	11
<b>OHJAUSPANEELI</b>	11
<b>UUNIN OHJAUKSET 2 KYTKINTÄ</b>	11
<b>UUNIN FULL TOUCH-OHJAUKSET</b>	11
<b>UUNIN TOIMINNOT</b>	11
<b>ENSIMMÄINEN KÄYNNISTYS</b>	12
<b>ENNEN ENSIMMÄISTÄ KÄYTTÖKERTAA</b>	12
<b>PYÖRIVÄN LAUTASEN ASENNUS</b>	12
<b>JÄÄHDYTYS</b>	12
<b>ESILÄMMITYS</b>	12
<b>UUNIN VALO</b>	12
<b>UUNIN KÄYTTÖ 2 KYTKINTÄ</b>	13
<b>KÄYTTÖ FRON TOUCH</b>	13
<b>PAISTOTAVAT</b>	13
<b>PERINTEISTEN PAISTOJEN KÄYTTÖ</b>	14
<b>KONDENSSI</b>	14
<b>PAISTOVINKKEJÄ</b>	14
<b>ENERGIAN SÄÄSTÖ</b>	14
<b>MIKROAALTOUUNISSA TEHTÄVIEN KYPSENNUSTEN KÄYTTÖ</b>	15
<b>SULATUS</b>	15
<b>PAISTOVINKKEJÄ</b>	15
<b>ENERGIAN SÄÄSTÖ</b>	15
<b>OSOITTAVA PAISTOTAULUKKO</b>	16
<b>KOSKETUSNÄYTÖN KÄYTTÖ</b>	18
<b>HOME-NÄYTTÖ</b>	18
<b>AJASTUSTOIMINTOJEN HALLINTA</b>	19
<b>ASSISTANT</b>	20
<b>ASTIAT</b>	21
<b>MIKROAALTOKYPSENNUKSET</b>	21
<b>PERINTEISET PAISTOT</b>	21
<b>YHDISTELMÄPAISTOT</b>	21
<b>LAITTEEN PUHDISTAMINEN</b>	21
<b>YKSINKERTAISET HUOLTOTOIMENPITEET</b>	23
<b>UUNINLAMPUN VAIHTAMINEN</b>	23
<b>TOIMINTAHÄIRIÖT</b>	24
<b>TAKUU</b>	24

## TOIMITUSJOHTAJAN PÖYDÄLTÄ

Arvoisa Asiakas,  
Kiitämme sinua siitä, että olet valinnut kotiisi Bertazzoni kodinkoneiden laadun.

Perheemme on valmistanut vuodesta 1882 lähtien keittiöitä ja on saanut vankan insinööritaitoon perustuvan maineen, joka on syntynyt intohimosta hyvään ruokaan.

Nykypäivänä tuotteemme ovat ainutlaatuisen tyyppillisen italialaisen muotoilun ja korkeatasoisen teknologian esikuvia. Tehtävänäme on valmistaa täydellisesti toimivia kodinkoneita, jotka tulevat tyydyttämään täysin niiden käyttäjiä.

Luomalla huolellisesti muotoiltuja tuotteita vastaamme asiakkaiden vaatimuksiin. Kodinkoneemme ovat lisäksi monipuolisia ja helppokäyttöisiä, jonka vuoksi ruoanlaitosta tulee silkkaa nautintoa.

Tämän ohjekirja auttaa sinua käyttämään ja huolehtimaan Bertazzonin tuotteesta turvallisella ja tehokkaalla tavalla, joka tyydyttää sinua myös tulevina vuosina.

Toivon, että se sopii täydellisesti makuusi!

Paolo Bertazzoni  
Toimitusjohtaja



## VAROITUKSIA

### LUE KÄYTTÖOHJE ENNEN LAITTEEN ASENNUSTA JA KÄYTTÖÄ.

Nämä käyttöohjeet ovat voimassa vain niissä maissa, joiden tunnukset on merkitty käyttöohjeen kanteen ja laitteeseen kuuluvaan tarraan.

Valmistajaa ei voi pitää vastuussa mahdollisista esineille tai henkilöille aiheutuvista vahingoista, jotka johtuvat laitteen virheellisestä asennuksesta tai sen väärästä käytöstä.

Valmistaja ei vastaa tässä ohjekirjassa ilmenevistä mahdollisista epätarkkuuksista, jotka johtuvat paino- tai kirjoitusvirheistä.

Kuvat on annettu yksinomaan viitteellisessä mielessä.

Valmistaja pidättää oikeuden tehdä muutoksia tuotteisiinsa kun niitä pidetään tarvittavana ja hyödyllisenä tinkimättä oleellisista turvallisuutta ja toiminnallisuutta koskevista ominaisuuksista.

### TÄMÄ LAITE ON SUUNNITELTU KOTITALOUSKÄYTTÖÖN KODEISSA.

Tämä käyttöohje on kiinteä osa laitetta, ja siksi sitä tulee säilyttää kokonaisuudessaan ja helposti saatavilla koko laitteen käyttöajan.

Lue ohjeet ennen laitteen käyttöä.

### VALMISTAJAN VASTUU

Valmistaja ei ole vastuuta

henkilö- tai omaisuusvahingoista, jotka aiheutuvat:

- käyttötarkoitukseen nähden poikkeavasta käytöstä
- käyttöoppaassa olevien määräysten noudattamatta jättämisestä
- jonkin laitteen osan muuttamisesta
- muiden kuin laitteen alkuperäisten varaosien käytöstä
- Tämälaite on tarkoitettu ruokien kypsennykseen kotitalouskäytössä. Kaikenlainen muu käyttö on sopimatonta.
- Laitetta ei ole tarkoitettu käytettäväksi ulkoisten ajastimien tai kauko-ohjainten kanssa.

**VAROITUS:** Asettamalla  $\text{CE}$  merkinnän tähän tuotteeseen vakuutetaan omalla vastuulla sen yhdenmukaisuus kaikkien turvallisuutta ja terveyttä koskevien eurooppalaisten standardien ja tämän tuotteen asettamien ympäristöllisten vaatimusten kanssa.

## YMPÄRISTÖNSUOJELU



Hävitä pakkaukset ympäristöä kunnioittamalla.

Tässä laitteessa on sähkö- ja elektroniikkalaiteromua koskevan eurooppalaisen direktiivin 2012/19/EY mukainen merkintä (Waste Electrical and Electronic Equipment - WEEE).

Kyseinen direktiivi määrittää käytöstä poistettujen laitteiden keräykseen ja kierrätykseen liittyvät määräykset kaikissa EU-maissa.

Laitteiston pakkaus koostuu elementeistä, jotka ovat tiukasti tarpeen takaaman tehokkaansuojauksen kuljetuksen aikana. Pakkasmateriaalit ovat täysin kierrätettyjä ja näin ollen niiden ympäristövaikutus on rajoitettu. Näin ollen pyydämme sinua edistämään ympäristön suojelua pitämällä mielessä myös seuraavat neuvot:

- hävitä pakkausmateriaalit käyttämällä asianmukaisia kierrätys säiliötä,
- ennen vanhan laitteen toimitusta keräyspisteeseen, tee siitä käyttökelvoton pätevissä paikallisissa virastoissa. Kysy tietoja lähimmästä kierrätettävien materiaalien keräyspisteestä laitteen toimitusta varten,
- älä kaada käytettyä öljyä lavuaariin. Säilytä se suljetussa astiassa ja toimita keräyspisteeseen, tai jos se ei ole mahdollista, hävitä se roskien mukana (tällä tavoin se hävitetään valvotussa jätteenkeräyslaitoksessa; vaikkakin tämä ei ole paras ratkaisu, näin vältetään veden saastuminen).

### MUOVIPAKKAUKSET

Tukehtumisen vaara

- Pakkausmateriaaleja tai niiden osia ei saa jättää ilman valvontaa.
- Älä anna lasten leikkiä pakkausmateriaaleihin kuuluvilla muovipusseilla.

### TYYPPIKILPI

Laitteen tyyppikilpi sisältää tekniset tiedot, sarjanumeron ja merkinnän. Tyyppikilpi on kiinnitetty uunin etuosan sivuun eikä sitä saa koskaan irrottaa (kopio siitä on annettu ohjekirjassa).

## VAROITUKSIA

### YLEISET TURVALLISUUSOHJEET

- Laite ja siihen kuuluvat osat tulevat erittäin kuumiksi käytön aikana.
- Älä koske kuumentavia osia käytön aikana.
- Pidä alle 8-vuotiaita lapsia loitolla, ellei heitä valvota jatkuvasti.
- Lapset eivät saa leikkiä laitteella.
- Tämän laitteen käyttö on sallittu yli 8-vuotiaille lapsille ja henkilöille, joiden fyysinen tai henkinen kapasiteetti tai aistit ovat alentuneet, tai joilta puuttuu tarvittava kokemus tai taidot, ainoastaan aikuisten ja ko. henkilöiden turvallisuudesta vastuussa olevien henkilöiden valvonnassa ja opastuksessa.
- Pidä lapsia ja kotieläimiä loitolla laitteesta sen toiminnan tai jäähtymisen aikana. Koskettavissa olevat osat ovat hehkuvia.
- Sammuta laite käytön jälkeen.
- Lapset eivät saa suorittaa puhdistus- ja huoltotoimenpiteitä ilman valvontaa.
- Varmista, että pinnat ovat jäähtyneet ennen laitteen puhdistukseen ryhtymistä.
- Anna asennus- ja huoltotoimenpiteet ammattitaitoisen henkilökunnan suoritettavaksi voimassa olevien säädösten mukaisesti. Älä koskaan yritä korjata laitetta yksin tai ilman pätevän teknikon apua.
- Älä tee muutoksia laitteeseen.
- Älä työnnä esineitä laitteessa oleviin aukkoihin.
- Älä tuki laitteen aukkoja tai tuuletusaukkoja.
- Jos virtajohto on vahingoittunut, ota välittömästi yhteyttä tekniseen huoltoon, joka vaihtaa sen uuteen.
- Älä käytä hankaavia tai syövyttäviä puhdistusaineita luukun lasiosien puhdistamiseen (esim. jauhetuotteita, tahrannoistoaaineita ja metallisia sieniä).
- Älä istu tai nojaa uuninluukkuun.
- Älä käytä höyrysuihkeita laitteen puhdistamiseksi.
- Älä missään tapauksessa käytä laitetta huoneen lämmittämiseen.
- Jos lasi rikkoutuu tai siinä syntyy säröjä ja halkeamia, sammuta uuni välittömästi ja kytke se irti sähköverkosta. Käänny huoltopalvelun puoleen.
- Lämmönvaihtelut voivat aiheuttaa lasin rikkoutumisen. Älä kaada kylmiä nesteitä käytön aikana uuninluukun päälle.
- Uunin käyttö saa aikaan lämpöä ja kosteutta. Tuuleta ympäristö kunnolla toiminnan aikana.
- Älä koskaan aseta uunin sisälle syttyviä esineitä
- Älä avaa uuninluukkuja kun savua tulee ulos. Kytke virta pois päältä laitteesta ja irrota uuni sähköverkosta.
- Uuni on varustettu elektronisilla elementeillä, jotka voivat vuorovaikuttaa elektronisten lääketieteellisten laitteiden kanssa kuten sydämentahdistin tai insuliinipumput. Näiden laitteiden on pysyttävä vähintään 10 cm etäisyydellä uunista.
- Tarkista, ettei väliin jää esineitä, jotka estävät uuninluukun sulkeutumista.
- Uunia ei ole tarkoitettu käytettäväksi ajastimien tai kauko-ohjainten kanssa.
- Muoviastia, jotka eivät sovellu käytettäväksi korkeissa lämpötiloissa voivat sulaa vahingoittamalla uunia tai syttymällä palamaan.
- Suljetut purkit voivat räjähtää jos niitä lämmitetään. Älä käytä uunia purkkien tai tölkkien valmistukseen ja lämmittämiseen.
- Käytä aina asianmukaisia uunikintaita lisävarusteiden tai lämmönkestävien kattiloiden poistamiseksi tai asettamiseksi uuniin
- Ennen minkä tahansa huoltotoimenpiteen alkamista, kytke laite irti sähköverkosta.
- Älä käytä laitetta jos luukku ei mene kunnolla kiinni tai jos luukun saranat ovat vahingoittuneet,
- Älä käytä laitetta jos kosketuspinnat oven ja uunin etusivun välillä ovat vahingoittuneet
- Älä käytä laitetta jos luukun lasi on vahingoittunut
- Älä käytä laitetta jos paistotilassa syntyy usein kipinöitä ilman, että paikalla on metalliesineitä.
- Älä koskaan käynnistä mikroaaltouunia tyhjiään.
- Luukun kosketuspintoja uunin etuosaan tulee aina pitää puhtaana, uunin täydellisen toiminnan takaamiseksi.
- Älä irrota kiillepinnoitusta uunin katosta. Tämä pinnoitus estää rasvaa ja kypsennysjäämiä vahingoittamasta mikroaaltouunin generaattoria

## VAROITUKSIA

### KÄYTTÖÖN LIITTYVÄT VAROITUKSET

- Mikroaaltouunitoiminnoilla tehtäviä kypsennyksiä varten käytä yksinomaan mikroaaltouunille sopivia astioita (posliini, lasi tai sopiva muovi).
- Varmista, että tappi, liukurengas ja vastaava pyörivä lautanen ovat uunitilassa ennen uunin käynnistämistä
- Laite toimii vain kun luukku on suljettu kokonaan.
- Kiinnitä erityistä huomiota sellaisten ruokien valmistukseen joissa on suuri määrä alkoholia, sillä ne voivat syttyä palamaan.
- Poista ruoanjäämät uunin sisältä ennen laitteen käyttöä estääksesi niitä syttymästä palamaan.
- Älä aseta mitään esinettä tai paperia uunitilan pohjalle.
- Paiston jälkeen uuni on jäähdytettävä luukku suljettuna lähellä olevien kalusteiden vahingoittumisen estämiseksi.
- Mehu aiheuttaa pysyviä läikkiä. Käytä syviä astioita estääksesi niiden valumista ulos.
- Vahingoittuneet tai kooltaan sopimattomat astiat voivat aiheuttaa vakavia henkilövahinkoja.
- Kun uuninluukku avataan, varo kuuman höyryn tuleamista ulos, sillä se voi aiheuttaa palovammoja.
- Älä kaada vettä kuumaan uuniin estääksesi höyryn muodostumista.
- Pidä tiivistettä puhtaana estääksesi höyryn tuleamista ulos, joka voi vahingoittaa lähellä olevia kalusteita.
- Työnnä uunin lisävarusteet pysäytysasentoon, jotta luukun rikkoutumista voitaisiin estää sen sulkemisen yhteydessä.
- Älä käynnistä laitetta märin käsin tai jos veteen kosketaan.
- Älä paina avattua luukkua.
- Älä käytä luukkua työtasona tai tukipintana
- Älä aseta tai pidä syttyviä nesteitä äläkä helposti syttyviä esineitä laitteen päällä, sen sisällä tai sen välittömässä läheisyydessä.
- Lämmitä vauvanruoka aina tuttipullossa tai pulloissa ilman korkkia ja ilman tuttia. Kun lastenruoka on lämmitetty, sekoita tai ravistele sitä kunnolla siten, että lämpö jakautuu tasaisesti.
- Älä valitse liian pitkiä lämmitysaikoja tai liian korkeita tehoja pienten ruokamäärien lämmittämiseen.
- Käytä grillitoimintoa vain gratinointia varten.
- Ota nestemäiset ruoka-aineet varovaisesti pois uunista välttääksesi niiden läikkymistä.

- Käytä vain mikroaaltouunille soveltuvia astioita.
- Ennen keittiövälineiden ja astioiden käyttöä uunissa, tarkista niiden sopivuus kyseiseen käyttöön
- Älä lämmitä kuorellisia kananmunia tai kokonaisia keitetyjä kananmunia mikroaaltouunissa, sillä ne voivat räjähtää.
- Älä käytä uunia öljyssä käristämiseen, sillä öljyn lämpötilaa ei ole mahdollista valvoa mikroaaltouunin aaltojen vaikutuksen alla.
- Pyörivä lautanen ja rutilät kestävät korkeintaan 8 kg painoa.

### LAITETTA KOSKEVAT VAROITUKSET

- Älä aseta alumiinikalvoa suoraan uunin alapinnalle.
- Älä laita vettä suoraan kuumaan uuniin.
- Älä säilä kosteita lautoja ja ruokaa uunin sisällä kun paistovaihe on päättynyt
- Toimi varovaisesti lisävarusteita poistettaessa tai asetettaessa.
- Teräspinnan haalistuminen ei vaikuta uunin suorituskykyyn
- Erittäin kosteiden kakkujen ollessa kyseessä, käytä peltiä. Hedelmämehut aiheuttavat läikkiä, jotka voivat olla pysyviä.
- Uuni on tarkoitettu vain paistoon. Sitä ei saa käyttää muihin tarkoituksiin, kuten esimerkiksi huonetilan lämmitykseen.

## ASENTAJAN TEKNINEN KÄYTTÖOHJE

Kaikki tässä osassa luetellut asennustoimenpiteet, säädöt, muutokset ja huollot tulee suorittaa ainoastaan pätevän henkilöstön toimesta (voimassa olevien määräysten mukaisesti). Väärä asennus, josta valmistajaa ei voi pitää vastuussa, saattaa aiheuttaa vahinkoja henkilöille, eläimille tai esineille. Laitteiston käyttöön aikana turvalaitteita tai laitteiden automaattiseen säätöön kuuluvia laitteita saa muuttaa ainoastaan valmistaja tai tarkoituksenmukaisesti valtuutettu jälleenmyyjä.

**Suorita asennus vasta sitten kun olet pukeutut päällesi henkilönsuojaimet**

### UUNIN SIOITTAMINEN PAIKALLEEN

Kun irralliset osat on otettu pois ulkoisista ja sisäisistä pakkauksista varmista, että uuni on ehjä. Älä irrota kiillepinnoitusta uunitilan yläpinnalta. Tämä pinnoitus estää rasvaa ja kypsennysjäämiä vahingoittamasta mikroaaltouunin generaattoria.

Älä käytä laitetta jos epäilyksiä ilmestyy ja ota yhteys huoltokeskukseen.

Ottaen huomioon laitteen kriittiset mitat tarkista, että kaluste soveltuu uunin asennukseen.

### TÄRKEITÄ VAROITUKSIA

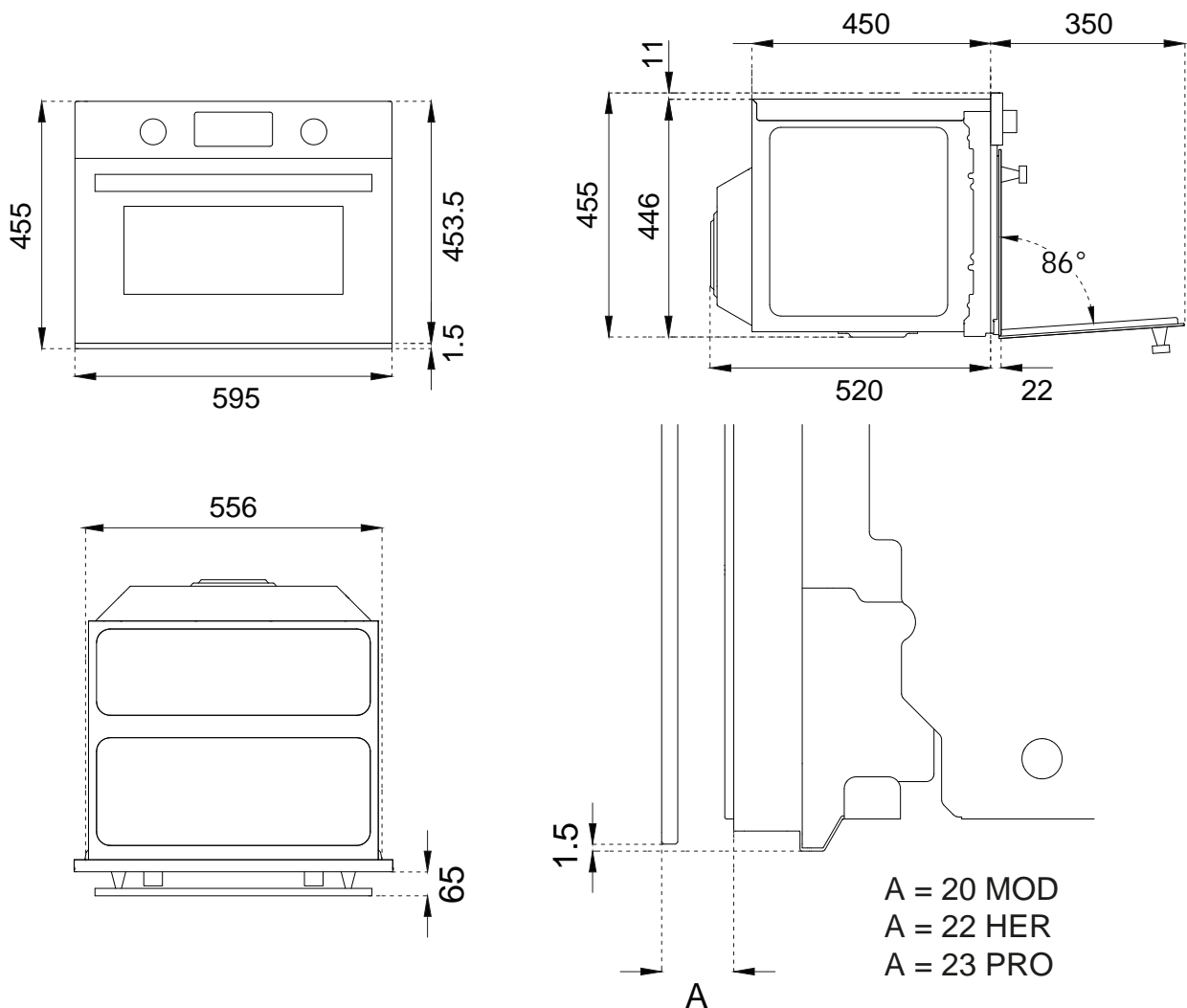
Uuni voidaan asentaa pelkästään kalusteeseen. Ympäröivien seinien ja pintojen on kestettävä vähintään 90 °C lämpötilaa.

Suorita laitteen asennus voimassa olevien lakiasetusten määräysten mukaisesti.

Tee kalusteen takaosaan aukko uunin ilmankiertoa varten kuvassa osoitetulla tavalla.

Oikean ilmankierron puuttuminen voi vaarantaa uunin suorituskykyä.

Laita tappi uunitilan keskelle ja aseta liukurengas ja pyörivä lautanen siten, että ne napsahtavat kiinni.



## ASENTAJAN TEKNINEN KÄYTTÖOHJE

### ASENNUS KALUSTEASENNUSTASON ALLE

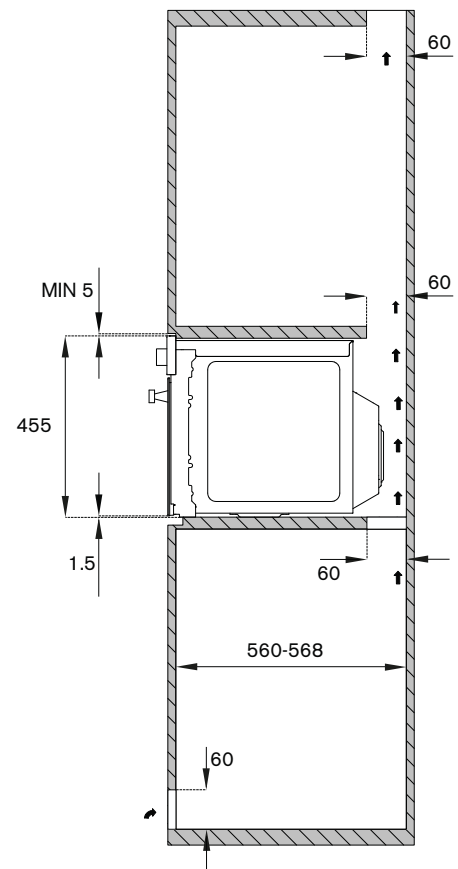
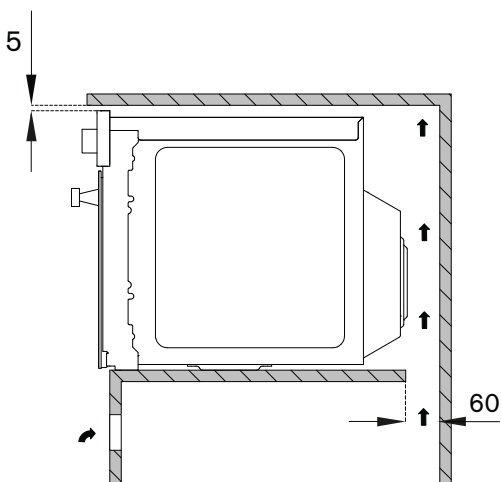
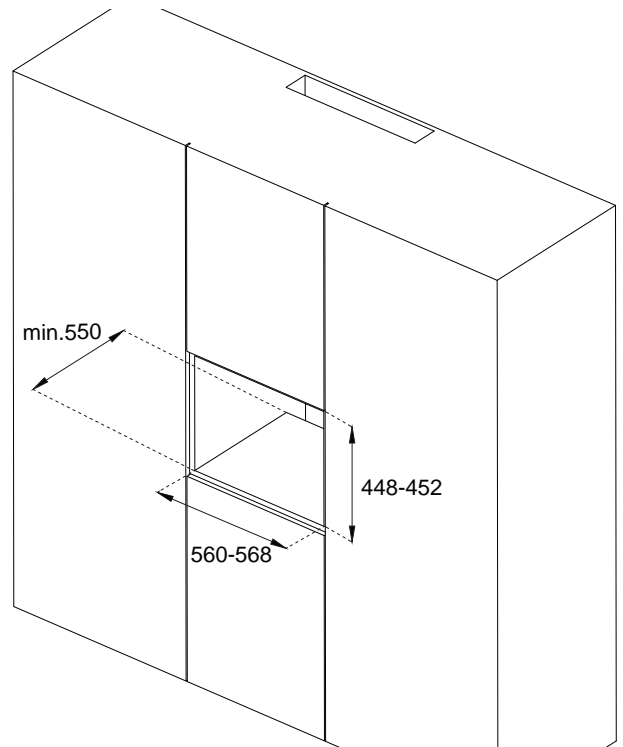
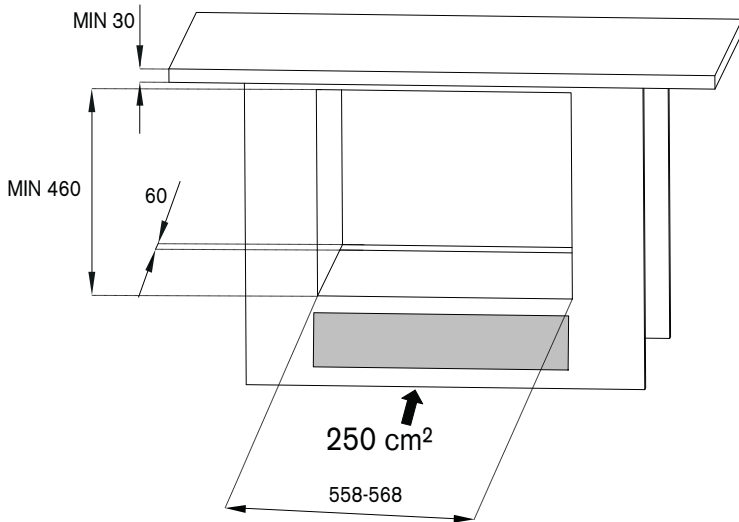
Uunin ja keittiökalusteiden tai kalusteasennettavien laitteiden välisen etäisyyden on oltava sellainen, että riittävä tuuletus ja ilmanpoisto taataan.

Jos se on asennettu keittotason alle, jätä uunin pohjan ja yläosan väliin tila ja takaa koko asennustilan tuuletus (kuvassa osoitetulla tavalla). Mahdolliset keittotason vaatimat ilmastointiaukot on lisättävä uunille vaadittuihin aukkoihin.

Valmistaja ei vastaa jos toisen merkkinen keittotaso asennetaan.

### KALUSTEASENNUS

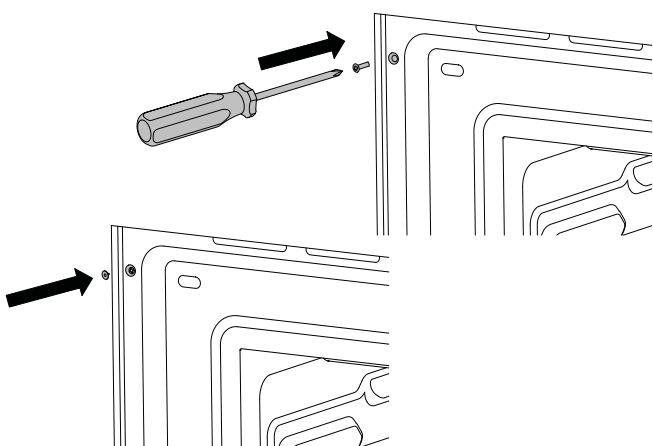
Uunin ja keittiökalusteiden välisen etäisyyden on oltava sellainen, että riittävä tuuletus ja ilmanpoisto taataan. Varmista, että kalusteen ylä- tai takaosassa on kuvassa osoitettu aukko.





## UUNIN KIINNITTÄMINEN

- Asenna laite kalusteeseen toisen henkilön avulla.
- Älä käytä luukkua tai kahvaa uunin asemointia varten.
- Tarkista uunin oikea kohdistus kalusteiden kanssa.
- Tarkista, että luukku avautuu oikein.
- Kiinnitä uuni kalusteeseen käyttämällä varustuksiin toimitettuja ruuveja huomioimalla, että uuni pysyy keskitettynä.
- Peitä ruuvit ruuvisuojuksilla.



## SÄHKÖLIITÄNTÄ

Sähköliitäntä on suoritettava voimassa olevien lakiasetusten ja määräysten mukaisesti.

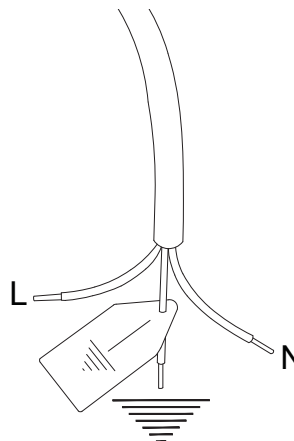
Ennen verkkoliitännän suorittamista tarkasta, että:

- Sähköverkon ominaisuudet soveltuvat arvokilvessä annettuihin tietoihin (sijoitettu uunin etuosaan).
- Pistoke ja laitteisto on varustettu maadoituksella voimassa olevien määräysten mukaisesti.

*Liitäntä verkkoon suoritetaan pistokkeella:*

- Kytke virtajohtoon vakiopistoke, joka sopii tiedotustarrassa osoitettuun kuormitukseen. Liitä johdot kuvassa osoitetun kaavion mukaan ja huolehdi siitä, että noudatat alla olevia vastaavuuksia:

L-kirjain (vaihe) = ruskea johto;  
N-kirjain (neutraali) = sininen johto;  
maadoituksen merkki “⊥” = vihreäkeltainen johto;



<b>Jännite</b>	220-240 V
<b>Taajuus</b>	50 Hz
<b>Maksimi teho</b>	3400 W
<b>Kaapelin halkaisija</b>	3x1,5mm <sup>2</sup>

## SÄHKÖLIITÄNTÄ

- Sijoita virtajohto siten, että se ei asetu uunin takaosaa tai leikkaavia reunoja vasten eikä se saavuta missään kohdassa 90 °C lämpötilaa.
- Älä käytä liitännöissä kavennuskappaleita, sovittimia tai sivuvastuksia, sillä ne saattavat saada aikaan vääriä kosketuksia ja niistä seuraavia vaarallisia ylikuumenemisia.

*Liitäntä suoraan sähköverkkoon:*

- Aseta laitteen ja verkon väliin moninapainen katkaisin, joka on mitoitettu laitteen kuormituksen mukaan.
- Maadoitusjohdossa ei saa olla katkaisinta ja se on kytkettävä maadoituslaitteeseen.
- Vaihtoehtoisesti voidaan sähköliitäntä suojata vikavirtasuojakatkaisimella

## HUOLTO

### OSIEN VAIHTAMINEN

Ennen huoltotoimenpiteiden aloittamista, kytke laite irti sähköverkosta.

Toiminnallisten osien vaihtoa varten, käänny valtuutetun huoltokeskuksen puoleen.

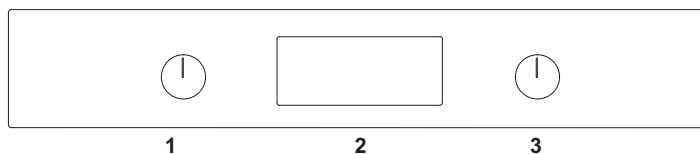
**VAROITUS:** Jos virtajohto vaihdetaan, asentajan/teknikon on käytettävä johtoa H05VV-F ja pitää maadoitusjohdinta noin 2 cm pidempänä vaihejohtimiin nähden. Lisäksi on noudatettava sähköliitintä koskevia varoituksia.







## OHJAUSPANEELI

### UUNIN OHJAUKSET 2 KYTKINTÄ

- 1 Toimintokytkin  
2 Kosketusnäyttö  
3 Lämpötilakytkin

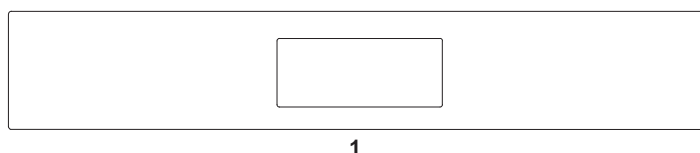






	AJASTUSTOIMINNOT	aikavalikko
	NOLLAA/EDELLINEN VALIKKO	nollaa tai palaa edelliseen valikkoon
	VAHVISTA	vahvista tai jatka
	ASETUKSET	asetusvalikko

### UUNIN FULL TOUCH-OHJAUKSET

- 1 Kosketusnäyttö

Huomautus: kosketa näytöllä olevaa kuvaketta lämpötilan ja toimintojen asettamiseksi.



	PÄÄLLÄ/SAMMUTETTU	kytke uuni päälle tai pois päältä
	NOLLAA/EDELLINEN VALIKKO	nollaa tai palaa edelliseen valikkoon
	VAHVISTA	vahvista tai jatka
	ASETUKSET	asetusvalikko

### UUNIN TOIMINNOT

SYMBOLI	KUVAUS
	mikroaallot
	mikroaalto yhdistelmä
	kiertoilma plus
	Grilli
	Kiertoilmagrilli
	Grilli + mikroaallot
	Assistentti
	Specials

## KÄYTTÖ

Valikon selaamiseksi siirrä sormeä näytöllä. Aktivoidaksesi toiminnon valikosta, kosketa näyttöä halutun toiminnon korkeudella ja pidä painettuna vähintään 2 sekuntia. Valittu toiminto valitaan heti kun sormi otetaan pois näytöltä. Kosketa näytöllä olevaa parametriä sen muuttamiseksi. Kellonaikaan, kirkkautta ja ääntä varten, vahvista asetus play-näppäimellä.

### ENSIMMÄINEN KÄYNNISTYS

Kun uuni on liitetty sähköverkkoon, mene asetusvalikkoon (⚙️) ja aseta:

- kieli
- kellonaika
- kellonajan formaatti
- mittayksikkö

### ENNEN ENSIMMÄISTÄ KÄYTTÖÄ

- Ota muovikalvot ja mahdolliset pakkausjäät pois uunin sisältä ja ulkoa.
- Irrota ja pese kaikki lisävarusteet.
- Annan uunin toimia noin 30 minuuttia 250 °C lämpötilassa asettamatta ruokaa sen sisälle (tämän toimenpiteen aikana on normaalia, että työstöjäät saavat aikaan hajuja ja savuja).
- Anna uunin jäähtyä.
- Avaa luukku ja tuuleta 15 minuutin ajan.
- Puhdista uunitila kostealla liinalla ja neutraalilla pesuaineella (älä käytä hankaavia jauheita).

### PYÖRIVÄN LAUTASEN ASENNUS

Älä käytä uunia mikroaaltotoiminnossa ilman asennettua pyöreää lautasta.

- Laita tappi uunitilan keskelle.
- Kiinnitä liukurengas ja pyörivä lautanen siten, että se naksahda paikoilleen.

Pyörivä lautanen voi pyöriä molempiin suuntiin.

### JÄÄHDYTYS

Uuni on varustettu jäähdytysjärjestelmällä, joka kytkeytyy päälle paiston aikana.

Ilmavirtaus ohjauspaneelin ja uuninluukun välillä sallii ohjausten säilyttämisen käyttölämpötilassa. Jäähdytysjärjestelmä käynnistyy ja sammuu automaattisesti (on täysin normaalia, että sen toiminta jatkuu myös uunin sammutuksen jälkeen).

### ESILÄMMITYS

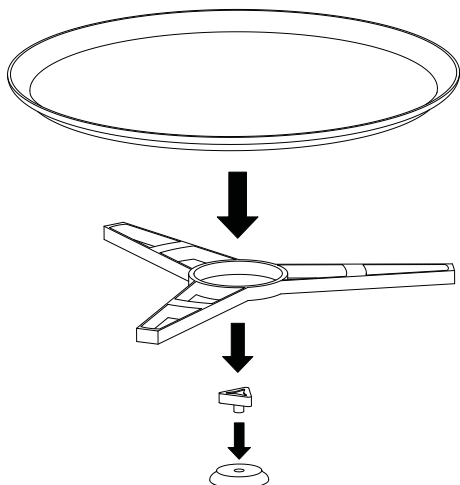
Mikroaaltouuni toiminnoille uunia ei saa esilämmittää vaan kypsennys suoritetaan kylmästä uunista alkaen.

Muita toimintoja varten esilämmitysaika riippuu asetetusta lämpötilasta ja uunissa olevista lisävarusteiden määrästä.

Yhdistelmätoiminnoissa mikroaallot ja pyörivä lautanen käynnistyvät vain kun valittu lämpötila on saavutettu.

### UUNIN VALO

Uunin valo syttyy automaattisesti kun luukku avataan ja jää päälle vakiopaistotoimintojen ajaksi.



## KÄYTTÖ

### UUNIN KÄYTTÖ 2 KYTKINTÄ

1. Aseta ritilä haluamallesi tasolle
2. Valitse uunin toiminto kääntämällä kytkintä
3. Aseta lämpötila kääntämällä kytkintä vastapäivään tai mikroaaltojen tehotasoa KOSKETUSNÄYTÖN kautta.
4. Jos tarpeen, aseta ajastettu paisto KOSKETUSNÄYTÖN kautta.

Äänimerkki ja näytölle ilmestyvä viesti osoittavat asetetun lämpötilan saavuttamista.

Paiston keskeyttämiseksi milloin tahansa, käännä toimintokytkin nolla-asentoon

### UUNIN KÄYTTÖ KOSKETUSNÄYTÖLLÄ

*Valikon selaamiseksi siirrä sormea näytöllä. Aktivoidaksesi toiminnon valikosta, kosketa näyttöä halutun toiminnon korkeudella ja pidä painettuna vähintään 2 sekuntia. Valittu toiminto valitaan heti kun sormi otetaan pois näytöltä.*

*Kosketa näytöllä olevaa parametriä sen muuttamiseksi.*

1. Aseta ritilä haluamallesi tasolle
2. Kosketa power-näppäintä 2 kertaa uunin käynnistämiseksi (1 kerran kun uuni on jo päällä)
3. Selaa toimintojen valikkoa ja valitse haluamasi paistotapa
4. Selaa lämpötilaa tai tehotasoa ja valitse haluamasi lämpötila
5. Jos tarpeen, aseta ajastettu paisto KOSKETUSNÄYTÖN kautta.
6. Kosketa näppäintä Play paiston käynnistämiseksi tai odota (15 sekuntia) automaattisen käynnistyksen alkamista.

Äänimerkki ja näytölle ilmestyvä viesti osoittavat asetetun lämpötilan saavuttamista.

Paisto voidaan keskeyttää milloin tahansa koskettamalla power-näppäintä.

### PAISTOTAVAT

Uuni on varustettu erilaisilla lämmityselementeillä, jotka yksittäin tai yhdistettyinä aktivoituina saavat aikaan erilaisia paistotapoja.

**Varoitus: kaikki paistot on suoritettava luukku suljettuna.**

**Uunin luukku voidaan avata milloin tahansa. Uuni sammuu automaattisesti. Uunin toiminta alkaa luukun sulkemisen jälkeen; jos mikroaaltotoiminto on valittu, kosketa vahvistusnäppäintä ► toiminnon käynnistämiseksi uudelleen.**

#### Mikroaallot

*Lämpö mikroaaltojen kautta*

Pikakypsennys.

- Pyörivä lautanen  
Kypsennyksiä varten, jotka eivät vaadi pyörintää, pysäytä lautanen, kosketa asianmukaista kuvaketta näytöllä; sen käynnistämiseksi uudelleen, kosketa samaa kuvaketta.

#### Mikroaalto yhdistelmä

*Lämpö mikroaaltojen kautta, jota jakelee tuuletin.*

Ihanteellinen kypsennys paisteille

- Alempi taso

#### Kiertoilma plus

*Lämpö takavastuksesta jota jakaa tuuletin.*

Paisto useammilla tasoilla, ihanteellinen kaiken tyyppisille ruoille, jotka vaativat tasaista lämpöä.

- Alempi taso

#### Grilli

*Lämpö ylägrillistä. Maksimilämpötila 200 °C*

Paisto vain yhdellä tasolla, ihanteellinen makkaroiden, kyljysten, kalan tai voileivän grillaamiseen.

Pinnan ruskistus paiston lopussa.

- Ylempi taso

#### Kiertoilmagrilli

*Lämpö ylägrillistä jota jakaa tuuletin. Maksimilämpötila 175 °C*

Paisto vain yhdellä tasolla, ihanteellinen paksujen ruokien grillaamiseen.

Lämmön jakautuminen edesauttaa ihanteellista ruoan paistoa säilyttämällä pinnan grillauksen.

- Ylempi taso

## KÄYTTÖ

### Grilli + mikroaallot

*Lämpö mikroaaltojen kautta ja ylägrillistä*

Pikakypsennys pintaruskistuksella

- Ylempi taso

### Assistentti

*ks. omistettu luku*

### Specials

*Kuivaus*

Toiminto pakotetulla ilmankierrolla ja 37 °C:n lämpötilalla ruokien, kukkien, vihannesten kuivaamiseen.

*Automaattinen sulatus painon perusteella*

Toiminto mikroaalloilla ruokien sulatusprosessin nopeuttamiseksi asettamalla ruoan paino.

*Manuaalinen sulatus ajan perusteella*

- Toiminto mikroaalloilla ruokien sulatusprosessin nopeuttamiseksi asettamalla ajan.

*Sabbath (Sapatti)*

Lämmitysmenetelmä, jota on käytettävä aikoina jolloin uskonnon harjoittaminen sitä vaatii.

*Eco*

Toiminto kiertoilmapaistoa varten alhaisella energiankulutuksella (valo pois päältä paiston aikana).

## PERINTEISTEN PAISTOJEN KÄYTTÖ

### KONDENSSI

Erittäin vesipitoisten ruokien paiston aikana on täysin normaalia, että uuninluukun sisälasiin ja ohjauspaneeliin muodostuu kondenssia. Paiston aikana kondenssi haihtuu itsestään.

### PAISTOVINKKEJÄ

Asetettu lämpötila ja paistoaika voivat vaihdella kevyesti uunista toiseen. Reseptiin nähden pienet säädöt voivat olla tarpeen.

- Lämpötilan lisääminen ei vähennä paistoaikoja.
- Paistoaajat riippuvat ruoan paksuudesta ja laadusta.
- Aseta ruoka ritilän keskelle.
- Valitse paistotaso reseptin ja henkilökohtaisen kokemuksen mukaan.
- Käännä ja sekoita ruokia, jotta ne kuumenevat tasaisesti.
- Uusia reseptejä varten valitse alin lämpötila ja aika osoitettujen joukosta, jonka jälkeen arvioi paistoaika ja pidennä sitä tarvittaessa.

### ENERGIAN SÄÄSTÖ

- Avaa uuninluukua vain jos se on tarpeellista energiahukan välttämiseksi.
- Pidä uunitilaa puhtaana.
- Ota varustukset pois, joita ei käytetä paistossa.
- Pysäytä paisto muutama minuutti ennen normaalia käyttöaikaa: paisto jatkuu jäljelle jäävien minuuttien ajan kerääntyneellä lämmöllä.

## MIKROAALTOUUNISSA TEHTÄVIEN KYPSENNYSTEN KÄYTTÖ

### SULATUS

- Sulatusaika riippuu ruoan määrästä ja paksuudesta.
- Paksumpia kappaleita tulee kääntää useampaan kertaan.
- Erittäin rasvapitoisia ruokia, kuten esimerkiksi voi, pehmeä juusto tai kerma ei saa sulatta kokonaan.
- Ota pakasteet pois pakkauksesta ja muista irrottaa myös metallikiinnikkeet.
- Eryityisesti siipikarjan sulatuksen aikana muodostuva neste tulee heittää pois eikä sitä saa missään tapauksessa päästää kosketuksiin muiden elintarvikkeiden kanssa.
- Muista, että sulatustoiminto vaatii myös lepoajan, jonka aikana elintarvike sulaa kokonaan.

### PAISTOVINKKEJÄ

- Ennen kuorellisten tai nahkapintaisten elintarvikkeiden lämmittämistä tai paistoa (esim. omenat, tomaatit, perunat, makkarat), tee niihin reikiä estääksesi niitä räjähtämästä.
- Einesten kypsennykseksi noudata valmistajan antamia ohjeita.
- Jos uuniin halutaan laittaa useampia astioita, esim. kuppeja, asettele ne tasaisesti pyörivän lautasen päälle.
- Älä koskaan sulje muovipusseja metallisulkimilla, käytä muovisulkimia. Tee pussiin useita reikiä saadaksesi höyryn ulos.
- Varmista, että elintarvikkeet saavuttavat vähintään 70 °C lämpötilan niiden kypsennystä tai lämmitystä varten.
- Kun nesteitä lämmitetään, käytä suuriaukkoisia astioita, jotka sallivat höyryn ulostulon.
- On suositeltavaa muuttaa kypsennysaikoja ja tehotasoja yksittäisten tarpeiden mukaan.
- Mitä suurempi elintarvikkeiden määrä, sitä pidempi kypsennysaika.  
kaksinkertainen määrä = kaksinkertainen kestoaika  
puolikas määrä = puolikas kestoaika
- Nestemäiset elintarvikkeet lämpenevät nopeammin.
- Suurinta osaa elintarvikkeista tulee suojata kannella, jotta kosteustaso ja tyypillinen maku saadaan säilymään ennallaan. Kannen on sovittava käytettäväksi mikroaaltojen kanssa ja siinä on oltava aukot, jotka sallivat höyryn ulostulon.

- Asetettu lämpötila ja paistoaika voivat vaihdella hivenen uunista toiseen. Reseptiin nähden pienet säädöt voivat olla tarpeen.
- Lämpötilan lisääminen ei vähennä paistoaikoja.
- Paistajat riippuvat ruoan paksuudesta ja laadusta.
- Aseta ruoka ritilän keskelle.
- Valitse paistotaso reseptin ja henkilökohtaisen kokemuksen mukaan.
- Käännä ja sekoita ruokia, jotta ne kuumenevat tasaisesti.
- Uusia reseptejä varten valitse alin lämpötila ja aika osoitettujen joukosta, jonka jälkeen arvioi paistoaika ja pidennä sitä tarvittaessa.

### ENERGIAN SÄÄSTÖ

- Avaa uuninluukkua vain jos se on tarpeellista energiahukan välttämiseksi.
- Pidä uunitilaa puhtaana.
- Ota varustukset pois, joita ei käytetä paistossa.
- Pysäytä paisto muutama minuutti ennen normaalia käyttöaikaa: paisto jatkuu jäljelle jäävien minuuttien ajan kerääntyneellä lämmöllä.

## OSOITTAVA PAISTOTAULUKKO

Taulukossa osoitettuihin aikoihin ei kuulu esilämmitysaikoja ja niitä on pidettävä viitteellisinä

### SULATUS MIKROUUNISSA

Elintarvikkeet	Paino (g)	sulatusaika (min.)	Lepoaika (min.)	Vinkkejä
Kokonainen lihapala, sika, häränliha, nauta, riista	100	2-3	5-10	käännä kerran ympäri
	200	4-5	5-10	käännä kerran ympäri
	500	10-12	10-15	käännä 2 kertaa ympäri
	1000	21-23	20-30	käännä 2 kertaa ympäri
	1500	32-34	20-30	käännä 2 kertaa ympäri
	2000	43-45	25-35	käännä 3 kertaa ympäri
Kokonainen kana tai paloina	250	5-6	5-10	käännä kerran ympäri
Kana	1000	20-24	20-30	käännä 2 kertaa ympäri
Kalafileet	200	4-5	5-10	käännä kerran ympäri
Kirjolohi	250	5-6	5-10	käännä kerran ympäri
Leipä	200	4-5	5-10	käännä kerran ympäri
	500	10-12	10-15	käännä kerran ympäri
	800	15-17	10-20	käännä 2 kertaa ympäri

### MIKROALTOUUNISSA KYPSENTÄMINEN

Elintarvikkeet	Paino (g)	Lisättävä nestemäärä	teho (watti)	aika (min.)	lepoaika (min.)	neuvoja
Kukkakaali	500	100 ml	800	9-11	2-3	Jaajaloihin.
Parsakaali	300	50 ml	800	6-8	2-3	Leikkaa viipaleiksi.
Sienet	250	25 ml	800	6-8	2-3	Kannella
Herneet ja porkkanat, pakasteporkkanat	300	100 ml	800	7-9	2-3	Leikkaa viipaleiksi tai kuutioiksi. Kannella
	250	25 ml	800	8-10	2-3	
Perunat	250	25 ml	800	5-7	2-3	Kuori ja leikkaa samankokoisiksi paloiksi. Kannella
Paprika	250	25 ml	800	5-7	2-3	Leikkaa paloiksi tai suikaleiksi. Kannella
Kalafileet	500	-	600	10-12	3	Kannella. Käännä paistoajan puolella välissä.
Kokonainen kala	800	-	800	2-3	2-3	Kannella. Käännä paistoajan puolella välissä.
			400	7-9		



## OSOITAVA PAISTOTAULUKKO

Taulukossa osoitettuihin aikoihin ei kuulu esilämmitysaikoja ja niitä on pidettävä viitteellisinä

### MIKROAALTO YHDISTELMÄKYPSENNYS

Elintarvikkeet	Muotin paino / halkaisija	Teho (watti)	Lämpötila °C	aika (min.)	lepoaika (min.)	neuvoja
Roastbeef	1-1,5 Kg	400	200	30-40	20	astia ilman kantta, käännä kerran ympäri
Porsaan sisäfilee Kyljys tai luu Porsaanpaisti	0,8-1 Kg	200	180-190	50-60	20	astia ilman kantta, käännä kerran ympäri
Kokonainen kana	1/1,2 Kg	400	200	30-40	10	astia ilman kantta, rinta alaspäin, käännä kerran ympäri
Kanapalat	0,5-1 Kg	400	200	25-35	10	astia ilman kantta. Aseta palat nahka alaspäin, käännä kerran ympäri
Vasikanpaisti	1,5-2 Kg	200	180	60-65	20	Astia kannella, käännä 1-2 kertaa ympäri. Kun olet kääntänyt ympäri, jatka ilman kantta.
Häränpaisti	1,5-1,8 Kg	200	200	80-90	20	Astia kannella, käännä 1-2 kertaa,
Suklaakakku	28 cm	200	200	30	5-10	Pyörivä lautanen
Omenapiirakka	28 cm	200	185	40-45	5-10	Pyörivä lautanen
Juustokakku	28 cm	400	180	40-45	5-10	Pyörivä lautanen

### MIKROAALTO JA GRILLIKYPSENNYS

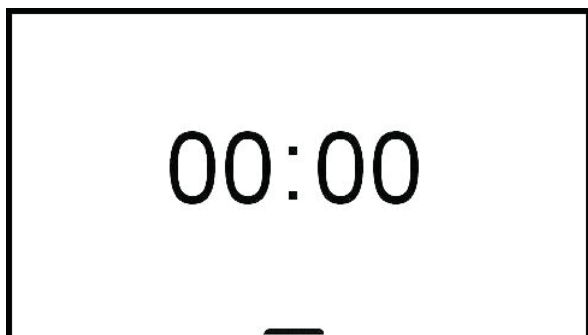
Elintarvikkeet	Paino	Teho (watti)	aika (min.)	lepoaika (min.)
Pastapiirakka	500	400	12-17	3-5
Perunapiirakka	800	600	20-22	3-5
Lasagne	800	600	15-20	3-5
Kana	1000	400	35-40	3-5

## KOSKETUSNÄYTÖN KÄYTTÖ

### HOME-NÄYTTÖ

#### Pudotusvalikko

Pudotusvalikossa on joitakin toimintoja, jotka voidaan käynnistää uuni sammutettuna.



Selaa ylöspäin symbolin FLAP \_ suuntaan avaamiseksi, selaa alaspäin symbolin FLAP \_ suuntaan sulkemiseksi.

#### Timer

Lähtölaskenta jonka päättyessä kuuluu äänimerkki ja näyttöön ilmestyy viesti. Ajastin ei keskeytä paistoa.

Selaa asettamista varten; ajastin käynnistyy automaattisesti.

#### Valo

Uunin valon sytyttämiseksi ja sammuttamiseksi luukku suljettuna.

#### Uunin esilämmitys

Toiminto uunin esilämmittämiseksi haluamaasi lämpötilaan lyhyessä ajassa.

Tämä toiminto on suunniteltu yksinomaan uunin lämmittämiseen eikä ruokien paistoon.

#### Näytön kirkkaus.

Näytön kirkkauden asettamiseksi tai säätämiseksi.

### Asetusvalikko

Kosketa asetussäppäintä valikkoon pääsemiseksi.

#### Kirkkaus

Näytön kirkkauden asettamiseksi tai säätämiseksi.

#### Ääni

Äänenvoimakkuuden asettamiseksi tai muuttamiseksi.

#### Kieli

Halutun kielen valitsemiseksi (esiasetettu kieli on englantia).

#### Kellonaika

Kellonajan asettamiseksi tai muuttamiseksi

#### Showroom mode

Näyttelytarkoitukseen, kytkee pois päältä lämmityselementit

#### Painoyksikkö

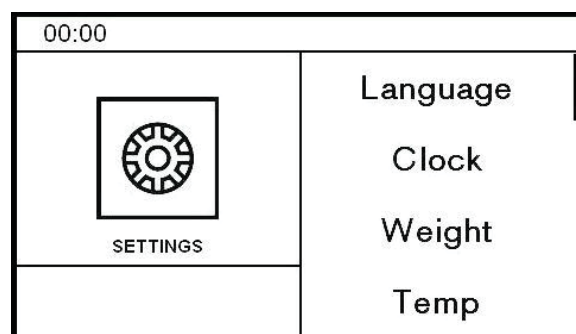
Painon mittayksikön asettamiseksi tai muuttamiseksi

#### Lämpötilayksikkö

Lämpötilan mittayksikön asettamiseksi tai muuttamiseksi.



#### ECO-toimintatapa

Energiankulutuksen vähentämiseksi.




## KOSKETUSNÄYTÖN KÄYTTÖ

### AJASTUSTOIMINTOJEN HALLINTA

00:00	
	Timer
	Cooking at
	Start at
	Ends at

Ajastustoiminnon avulla voidaan ohjata paistoaajan kesto.

Kun toiminto ja lämpötila on asetettu, paina kuvaketta kello (  ) ja valitse ajastustoiminto.

#### *Timer*

Lähtölaskennan asettamiseksi, jonka päättyessä kuuluu äänimerkki ja näyttöön ilmestyy viesti. Ajastin ei keskeytä paistoa.

Selaa asettamista varten; ajastin käynnistyy automaattisesti.

#### *Paistoaika*

Lähtölaskennan asettamiseksi, jonka päättyessä paisto keskeytetään, äänimerkki kuuluu ja näyttöön ilmestyy viesti.

Selaa asettamista varten; ajastin käynnistyy automaattisesti.

#### *Paiston alku*

Paiston alun ja keston asettamiseksi.

Kun asetettu kellonaika saavutetaan, äänimerkki kuuluu joka osoittaa paiston alkamista. Asetetun ajan päättyessä paisto keskeytyy, äänimerkki soi ja näyttöön ilmestyy viesti.

Selaa asettamista varten; ensin paiston aloitusaika ja sitten paistoaika.

#### *Paiston loppu*

Paiston lopun kellonajan ja sen keston asettamiseksi (paiston aloitusaika lasketaan uunin toimesta).

Äänimerkki osoittaa paiston alkamista. Asetetun paistoaajan päättyessä paisto keskeytyy, äänimerkki soi ja näyttöön ilmestyy viesti.

Selaa asettamista varten; ensin paiston lopetus aika ja sitten paistoaika.

Paiston keskeyttämiseksi minä hetkenä hyvänsä, kosketa näppäintä Power tai käänä kytkin sammutettuun asentoon.

Käynnissä olevan paiston kestoajan muuttamiseksi, kosketa kellon kuvaketta.

*Tärkeää: jos ajastettuja toimintoja ei käytetä, paiston kestoaikaa ohjataan manuaalisesti.*

## KOSKETUSNÄYTÖN KÄYTTÖ

### ASSISTANT

Assistant-toiminnon avulla voidaan ohjata paistotoimintojen sarjaa, lämpötiloja ja aikoja kaiken tyyppiselle ruoalle.

Järjestelmä ei anna reseptejä vaan ohjaa uunia parhaan tuloksen saamiseksi omia reseptejä käyttämällä.

Voit luoda uusia sarjoja ja tallentaa ne muistiin tulevia käyttöjä varten

#### *Reseptien hallinta*

Esiasetettujen paistojen sarjat.

1. Valitse haluamasi ruokaluokka.

- liha
- kana
- kala
- leivonnaiset
- leipä
- pizza
- pasta
- vihannekset

2. Valitse haluamasi ruoka.

3. Valitse tarvittaessa paino ja paistoaste.

4. Paina play.

Paistoajan päättyessä äänimerkki soi ja näyttöön ilmestyy viesti.

Paiston keskeyttämiseksi, paina näppäintä power.

#### *My cookbook*

Tallennetut henkilökohtaisen paistosarjat

1. Valitse haluamasi resepti tallennettujen joukosta.

2. Paina play.

Paistoajan päättyessä äänimerkki soi ja näyttöön ilmestyy viesti.

Paiston keskeyttämiseksi, paina näppäintä power.

Tallennetun reseptin poistamiseksi, asetu nimen päälle ja vedä sitä oikealta vasemmalle ja vahvista.

### Set

Monimutkaisten paistoprofiilien asettamiseksi ja tallentamiseksi. Voit valita jopa 3 peräkkäistä toimintoa.

1. Valitse toiminto 1

2. Aseta paistotoiminto, lämpötila ja kesto.

3. Jos tarpeen, toista toiminnot 2 ja 3.

4. Paina play reseptin suorittamiseksi.

5. Ennen paiston käynnistämistä resepti on mahdollista tallentaa; jos kyseessä on tallennus, näyttöön ilmestyy näppäimistö sen nimittämiseksi ja tallentamiseksi.

6. Kun se on tallennettu, kosketa näppäintä play paiston käynnistämiseksi.

Tallennetun reseptin hakemiseksi, käytä toimintoa My Cookbook.

## ASTIAT

### MIKROAALTOUUNISSA TEHTÄVÄT KYPSENNYKSET

- Älä käytä mikroaaltojen kanssa kattiloita ja metallisia keittiövälineitä tai astioita joissa on metallisia elementtejä tai koristuksia.
- Ihanteelliset keittiövälineet tai astiat mikroaaltouunissa käyttöä varten ovat lasivuoat, posliini tai keramiikka, kuten myös lämpöä kestävä muovi.
- Käytä lasi- tai muovikansia tai läpinäkyvää kelmua siten, että:
  - höyryn ulostuloa estetään;
  - kypsennysprosessia nopeutetaan;
  - ruokien kuivumista estetään;
  - ruokien aromit saadaan säilymään muuttumattomina.

Kannet eivät saa olla tiiviitä välttääksesi paineiden muodostumista.

#### Astioiden testaus

Aseta astiat 20 sekunniksi uuniin ja käynnistä se maksimaalisella teholla. Jos astiat pysyvät kylminä tai ne kuumenevat vain hivenen, se merkitsee, että ne soveltuvat mikroaalloille. Jos ne taas kuumenevat liikaa tai jos kipinöitä muodostuu, se merkitsee, että ne eivät sovellu käyttöön mikroaaltouunissa.

#### PERINTEISET PAISTOT

- Perinteisiä paistoja varten käytä vähintään 300 °C kestäviä astioita. Muoviastiat eivät ole tarkoitukseen sopivia.

#### YHDISTELMÄPAISTOT

- Yhdistelmätoimintoja varten käytä molempiin paistotapoihin soveltuvia astioita.

## LAITTEEN PUHDISTAMINEN

Ennen minkä tahansa manuaalisen puhdistustoimenpiteen suorittamista odota, että kaikki osat ovat jäähtyneet ja kytke uuni irti sähköverkosta.

Uunin tarkka kunnossapito edesauttaa sen säilymistä hyvässä kunnossa pitkään.

#### Emaloitujen tai maalattujen osien puhdistus:

Emaloitujen osien ominaisuuksien säilyttämiseksi ne on puhdistettava usein saippuavedellä. Älä käytä hankaavia jauheita. Älä jätä emaloitujen osien päälle happo- tai alkalisia aineita (etikka, sitruunamehu, suola, tomaattimehu jne.) tai pese ne kun ne ovat vielä kuumia.

#### Ruostumattomien teräsosien puhdistus:

Pese osat saippuavedellä ja kuivaa ne sitten pehmeällä liinalla satiinipinnan suuntaa noudattamalla. Kirkkaus säilyy käyttämällä säännöllisin väliajoin normaalisti myynissä olevia asianmukaisia tuotteita. Älä käytä aggressiivisia pesuaineita, kuten:

- kalkinpoistoaine/hankausaine
- valkaisuaine
- suolahappo
- ammoniakki
- jauheet tai hankaavat sienet.

Poista välittömästi kalkki-, rasva-, tärkkelys- tai valkuaisläikät.

#### Lasin puhdistus:

Rasvan poistamiseksi käytä astianpesuainetta ja etikkaa ja huuhtelee tai puhdistaa astianpesuaineella, huuhtelee, pyyhi märällä rätillä ja kuivaa.

Poista kovettumat laittamalla alueen päälle saippuavettä tai astianpesuainetta. Huuhtelee muutaman minuutin kuluttua ja kuivaa pehmeällä liinalla.

Vältä kalkinpoistoaineita, hankaavia ja monikäyttöaineita, sillä ne vahingoittavat lasia ajan myötä.

#### Ritilöiden puhdistus:

Älä pese ritilöitä astianpesukoneessa.

Upota ne astioille tarkoitettuun lämpimään vesi- ja saippualluokseen ja pyyhi hankaamattomalla sienellä, huuhtelee ja kuivaa pehmeällä liinalla

#### Tartuntakohtien puhdistus:

Pese osat saippuavedellä ja kuivaa ne sitten pehmeällä liinalla satiinipinnan suuntaa noudattamalla. Älä koskaan käytä jauheita tai hankaavia sienä.

#### Tiiviste:

Puhdistaa sitten kostealla liinalla.



## LAITTEEN PUHDISTAMINEN

### Uunitilan yläosan pinnan puhdistus.

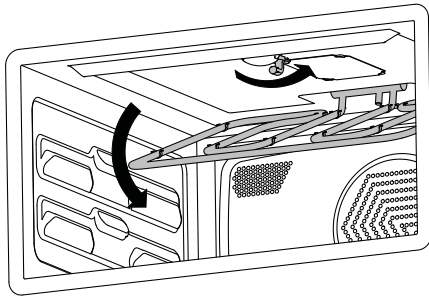
#### Varoitus!

**Irrota laite verkkovirrasta ennen puhdistuksen suorittamista ja odota, että uuni on kylmä.**

- Käännä grillin kannatinta 180° (käännettynä 90° tuki voi irrota; aseta se takaisin ja asemoi oikein).
- Laske grillin vastusta varovaisesti.
- Puhdista saippuavedellä ja kuivaa pehmeällä liinalla (älä käytä jauhetta tai hankaavia tai aggressiivisia pesuaineita)
- Toista toimenpiteet päinvastaisessa järjestyksessä grillin asentamiseksi takaisin.

### Uunitilan puhdistus

- Aseta vesilasi pyörivän lautasen päälle.
- Lisää muutama tippa sitruunaa tai etikkaa jos pahoja hajuja esiintyy.
- Käynnistä mikroaaltotoiminto maksimaalisella teholla 2-3 minuutiksi.
- Pyyhi likajäämät pois pehmeällä liinalla.



### Pyörivän lautasen ja lisävarusteiden puhdistus

Varmista, että pyörivä lautanen ja sen tuki ovat aina puhtaita.

Jos likaa on kerääntynyt, liota lautasta ja pese se harjalla.

Lisävarusteet voidaan pestä astianpesukoneessa.

## YKSINKERTAISET HUOLTOTOIMENPITEET

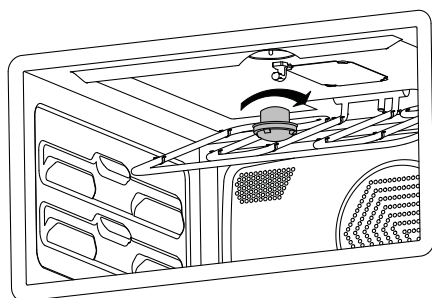
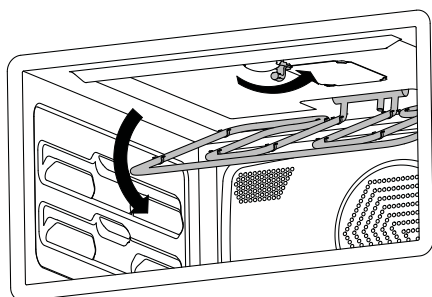
### UUNIN LAMPUN VAIHTO

#### Varoitus!

**Irrota laite verkkovirrasta ennen puhdistuksen suorittamista ja odota, että uuni on kylmä.**

Lampputyyppi: halogeeni 12V / 10W.

- Käännä grillin kannatinta 180° (käännettynä 90° tuki voi irrota; aseta se takaisin ja asemoi oikein).
- Laske grillin vastus varovaisesti alas.
- Ruuvaa lasikansi irti ja irrota halogeenilamppu.
- Aseta paikoilleen uusi halogeenilamppu. ÄLÄ koske lamppuun paljain käsin
- Ruuvaa lasikansi paikoilleen.
- Kytke virta takaisin sähköuuniin.



## TOIMINTAHÄIRIÖ

## TAKUU

### Uuni ei toimi

Onko uunissa virtaa? tarkista kytkin tai sulake. Kytke uuni irti sähkövirrasta 1 minuutiksi kytkemällä pistoke irti tai käyttämällä kytkintä. Onko uunin luukku suljettu oikein? varmista, ettei sen sulkeutumiselle esiinny esteitä ja että luukku naksahda kiinni kun se sulkeutuu.

### Uuni ei kuumene

Tarkista, että showroom-tila ei ole päällä. Tarkista, että ajastettu toiminto ei ole päällä. Kytke uuni irti sähkövirrasta 1 minuutiksi kytkemällä pistoke irti tai käyttämällä kytkintä. Grillin pitkien käyttöjen jälkeen sen vastukset kytketään väliaikaisesti pois päältä turvatermostaatista. Odota muutama minuutti uunin jäähtymistä ja kokeile uudelleen.

### Kytkin ei pysy paikoillaan.

Kytkimen klipsi on rikki, ota yhteys huoltoon sen vaihtoa varten.

### Ohjaukset ovat erittäin kuumia.

Se on normaalia, jos luukkua pidetään pitkään auki uunin ollessa päällä. Tarkista, että luukku sulkeutuu oikein ja että jäähdytysjärjestelmä on päällä.

### Ruoka on liian kypsää

Kiertoilmatoiminnalla muista vähentää lämpötilaa 20 °C:lla. Mikroaaltouunitoiminnolla vähennä tehoa tai kypsennysaikaa.

### Ruoka ei ole kypsää

Suurten ruokamäärien paistamiseksi paistoaikaa on lisättävä suhteellisella tavalla. Tarkista, että vuoan ympärillä on riittävästi tilaa oikean ilmankierron takaamiseksi. Tarkista, että luukku sulkeutuu oikein. Tarkista ammattitaitoisen teknikon kanssa oikea verkkojännite.

### Uuniluukkuun muodostuu kondenssia.

Erittäin vesipitoisten ruokien paiston aikana on täysin normaalia, että uuniluukun sisälasiin ja ohjauspaneeliin muodostuu kondenssia. Paiston aikana kondenssi haihtuu itsestään. Esilämmitä uuni vähentääksesi kondenssin muodostumista.

### Savua muodostuu paiston aikana.

Erittäin rasvaisten ruokien paiston aikana uunin sisälle muodostuu savua. Grillin käytön yhteydessä savun esiintyminen on täysin normaalia.

**TAKUU JA HUOLTOPALVELU:**  
**WWW.BERTAZZONI.COM**

